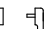


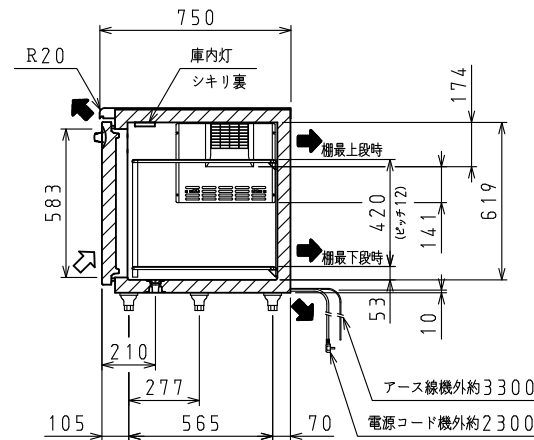
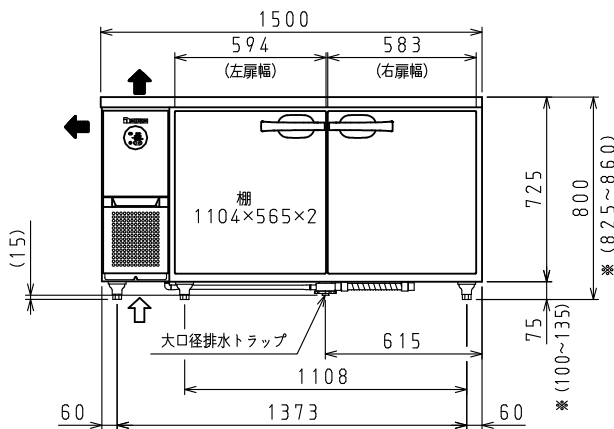
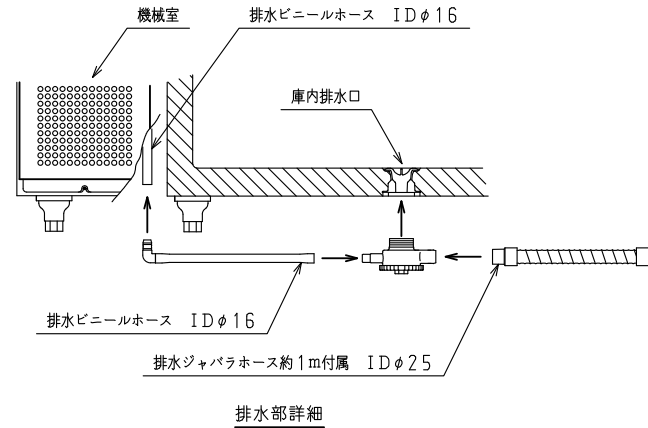
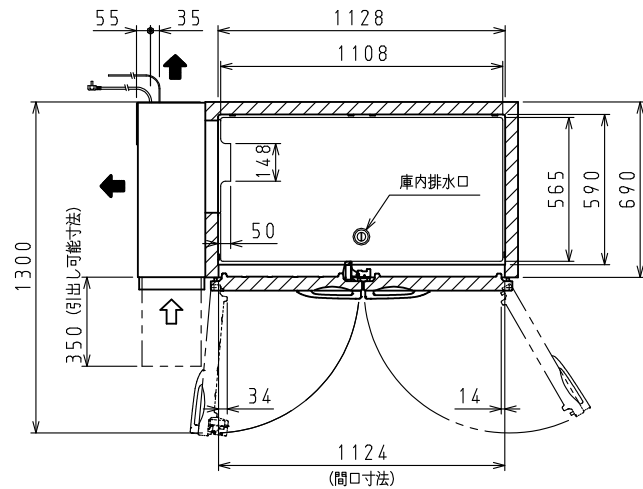
＜仕様表＞

シリーズ		CD-NP	
型式		5971CD-NP	
本体	外形寸法 (mm)	幅	1500
		奥行	750
		高さ	800 (795~835)
	内形寸法 (mm)	幅	1128
		奥行	590
		高さ	619
体	定格内容積	冷凍室	—
		冷蔵室	44.4
	製品質量 (kg)		86
	外装	ステンレス鋼板・亜鉛引鋼板	
	内装	ステンレス鋼板	
扉	断熱	ノンフロン硬質発泡ポリウレタン	
	扉	ステンレス鋼板 (クリア塗装) 2枚	
電気特性	電源 (V・φ・Hz)	100・1・50/60	
	冷却時消費電力 (W)	183/210	
	霜取時消費電力 (W)	228/228	
	定格消費電力 (W)	160/185	
	定格電流 (A)	1.7/1.9	
	力率 (%)	94/97	
	電源コード・長さ (m)	2.3×1 ⑥	
	庫内灯	LED 1W×1	
	適合コンセント	2極15A-125V	
	消費電力量 (kWh/年)	560	
	圧縮機公称出力 (W)	レシプロ 175	
	冷却装置	凝縮器	空冷式
凝縮ファンモータ (W) ×個数		DC24V 入力 9×1	
冷却器		冷気強制循環式	
庫内ファンモータ (W) ×個数		DC24V 入力 2×1	
冷媒 (g)		HFC R134a (145)	
放熱量 (W)	550/650		
霜取方式	ヒータ方式		
温度調節 (℃)	マイコン温度調節器 -5~10調節可能		
温度表示	デジタル		
周囲温度条件 (℃)	5~35		
脚 (ネジ径×数、調整範囲)	M20×5本、70~110mm		
付属品	棚 (枚)	2	
	クリップ (個)	12	
	排水部品	一式	

⑥:  L型2極差込15A-125V

注)

- 電気特性値は周囲温度30℃、無負荷、サーモ短絡、安定時の値です。
- 消費電力量は「JIS B 8630-2009年」に基づいた値です。
- ※寸法はSPにて対応可能です。
- 本品は漏電遮断器を内蔵しています。
- 本仕様は改良のため予告なしに変更することがあります。



⇨: 吸気 ⇨: 排気

スケールはこの図面サイズがA3のときの尺度です。

スケール	型式	品名	図番	訂正
1/20	5971CD-NP	冷蔵庫	S07693	