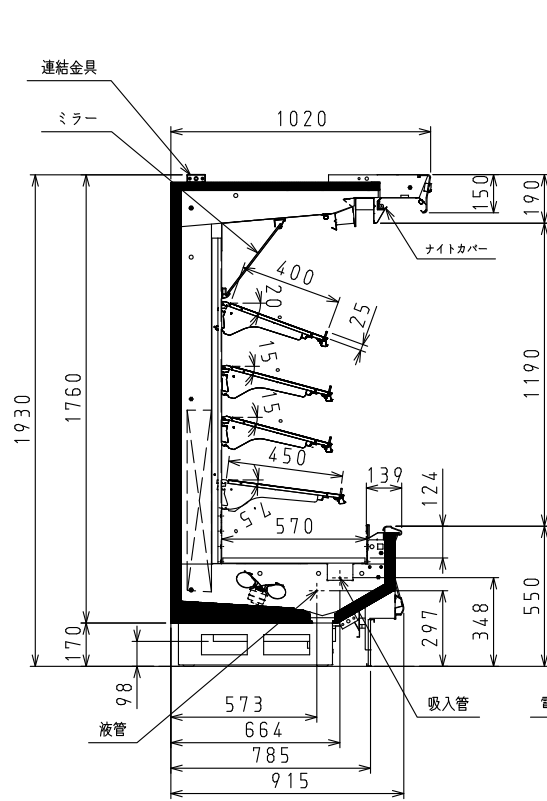
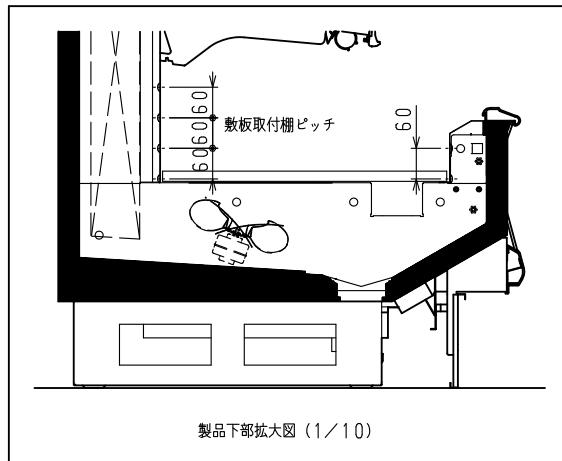


<仕様表>

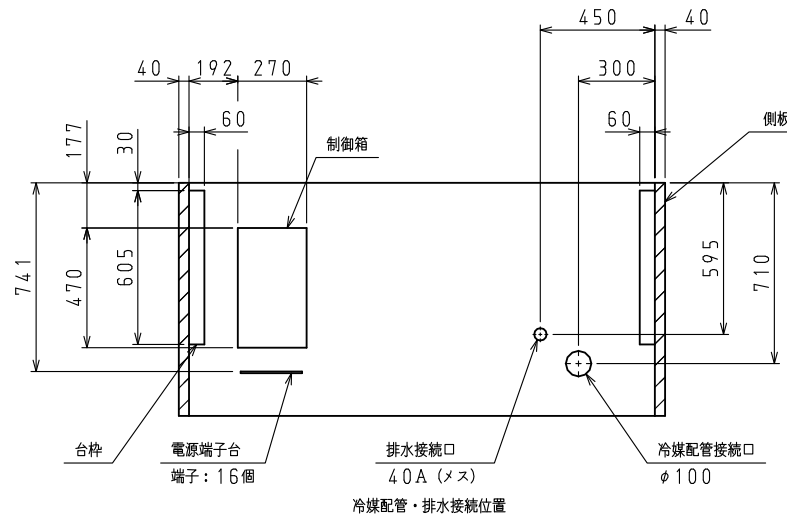
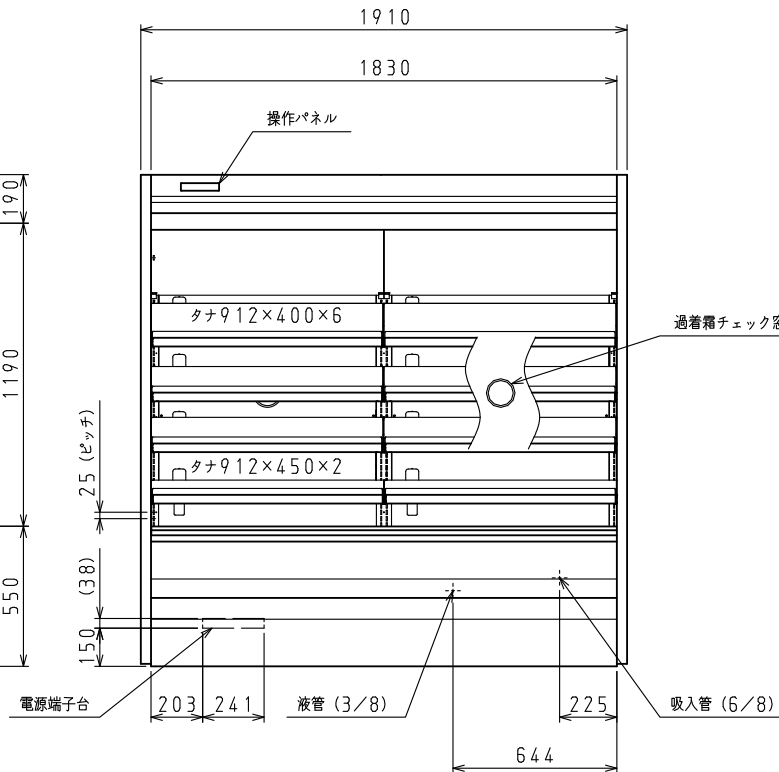
| シリーズ | | オープンショーケース (冷蔵) | |
|------------|------------------------|---------------------|--------------|
| 型 | 式 | 6020P-SDR | |
| 本 | 外形寸法 (mm) | 幅 | 1910 |
| | | 奥行 | 下部915 上部1020 |
| | 高さ | 1930 | |
| | | 1830 | |
| | | 1190 | |
| 内形寸法 (mm) | 幅 | 1830 | |
| | 奥行 | 棚400、450 | |
| 定格内容積 (L) | 冷蔵室 | 1252 | |
| | 冷凍室 | — | |
| 体 | 製品質量 (kg) | 298 | |
| | 外装 | 亜鉛引鋼板樹脂塗装 | |
| | 内装 | 亜鉛引鋼板樹脂塗装 | |
| | 断熱 | 硬質発泡ポリウレタン | |
| | 棚 | 焼付塗装棚 | |
| 棚角 | | 0°・7.5°・15°・20°・25° | |
| 電気特性 | 主電源 (V・φ・Hz) | 200・1・50/60 | |
| | 防露ヒータ (W) | 40/40 | |
| | 除霜ヒータ (W) | 1400/1400 | |
| | 庫内灯 | LED 136W | |
| | 接続端子 | 端子R4-6 | |
| 冷却装置 | 所要冷凍能力 (W) | 2558 | |
| | 蒸発温度 (℃) | -10 | |
| | 冷却器 | 冷氣強制循環式 | |
| | 庫内ファンモータ (W) × 個数 | 入力 9 × 3 | |
| | 冷媒 | R404A | |
| 冷媒接続管 | 液管 | φ9.53 (3/8) | |
| | 吸入管 | φ19.05 (6/8) | |
| 霜取方式 | ヒータ方式 | | |
| 温度調節 | マイコン温度調節器 -2~10調節可能 | | |
| 周囲温度条件 (℃) | 10~27 | | |
| 付属品 | 40A排水トラップ (個) | 1 | |
| | スペーサー (枚) | 6 | |
| | パテ (個) | 1 | |
| | 棚 (枚) | 8 | |
| | シェルフガード (枚) | 8 | |
| 吸入口ガード (個) | 2 | | |
| ナイトカバー (個) | 2 | | |



側板取り外し図



製品下部拡大図 (1/10)



スケールはこの図面サイズがA3のときの尺度です。

| | | | | |
|------|-----------|------------|--------|----|
| スケール | 型式 | 品名 | 図番 | 訂正 |
| 1/20 | 6020P-SDR | オープンショーケース | S07891 | △ |

- 注)
1. 庫内温度は周囲温度27℃、湿度70%、0.2m/s以下、無負荷の時の値です。
 2. 本仕様は改良のため予告なしに変更することがあります。