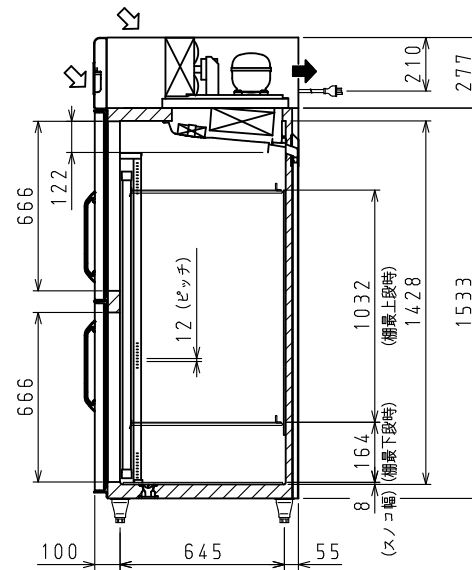
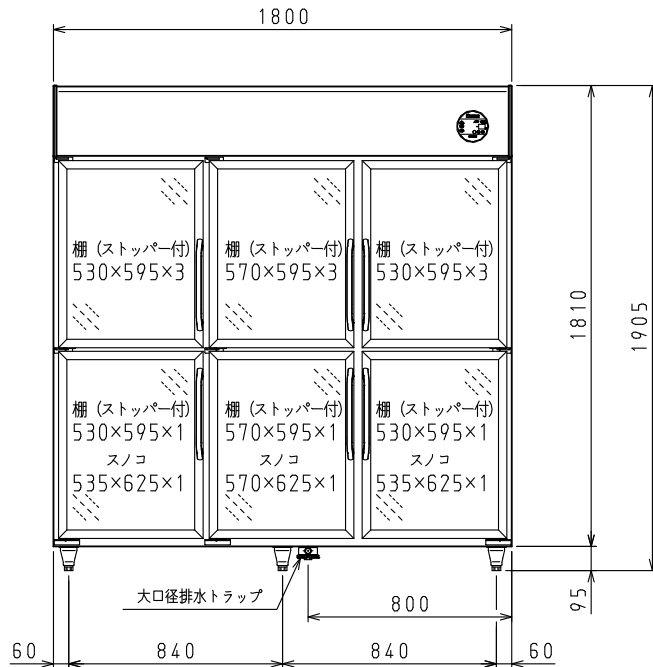


排水部（棚）詳細



⇨: 吸気 ⇨: 排気

スケールはこの図面サイズがA3のときの尺度です。

<仕様表>

シリーズ		DP _x -BX	
型式		603BDP _s -EX	603BDP _s -EX
外形寸法 (mm)	幅	1800	
	奥行	800	
	高さ	1905 (~1945)	
	高さ	1905 (~1945)	
内形寸法 (mm)	幅	1698	
	奥行	650	
	高さ	1428	
	高さ	1428	
定格内容積 (L)	冷凍室	-	
	冷蔵室	1681	
製品質量 (kg)	211		
外装	ステンレス鋼板	塗装鋼板 (黒木目)	
	亜鉛引鋼板	亜鉛引鋼板	
内装	塗装鋼板 (白)		
断熱	ノンフロン硬質発泡ポリウレタン		
扉	取手付LOWE-B 複層ガラス 6枚		
棚	ポリエチレンコーティング網棚		
電気特性	電源 (V・φ・Hz)	200・3・50/60	
	冷却時消費電力 (W)	327/327	
	霜取時消費電力 (W)	92/92	
	定格消費電力 (W)	246/246	
	定格電流 (A)	1.1/1.1	
	力率 (%)	65/65	
	電源コード・長さ (m)	3.0×1 ㊸	
適合コンセント	3極接地極付差込		
	20A-250V		
庫内灯	LED 13W×2		
圧縮機公称出力 (W)	インバータ 325 レシプロ		
冷却装置	凝縮器	空冷式	
	凝縮ファンモータ (W) ×個数	DC24V 入力 9×1	
	冷却器	冷気強制循環式	
	庫内ファンモータ (W) ×個数	DC24V 入力 3×2	
冷媒 (g)	HFC R134a (250)		
放熱量 (W)	933/933		
除霜方式	ファン方式		
温度調節 (℃)	マイコン温度調節器		
温度表示	デジタル		
周囲温度条件 (℃)	5~35		
脚 (ネジ径×数、調整範囲)	M20×5本、9.5~135mm		
付属品	棚 (枚)	12	
	スノコ (枚)	3	
	クリップ (個)	48	
	排水部品	一式	

㊸: ㊸ 3極接地極付差込 17A-250V

注)

- 電気特性値は周囲温度30℃、無負荷、サーモ短絡、安定時の値です。
- 本品は漏電遮断器を内蔵しています。
- 棚をセットしたときに有効に使用できる寸法を有効寸法として記載しています。
- 本仕様は改良のため予告なしに変更することがあります。

スケール	型式	品名	図番	訂正
1/20	603BDP _s -EX, 603BDP _s -EX	上置型小扉冷蔵ショーケース	S08455	△