

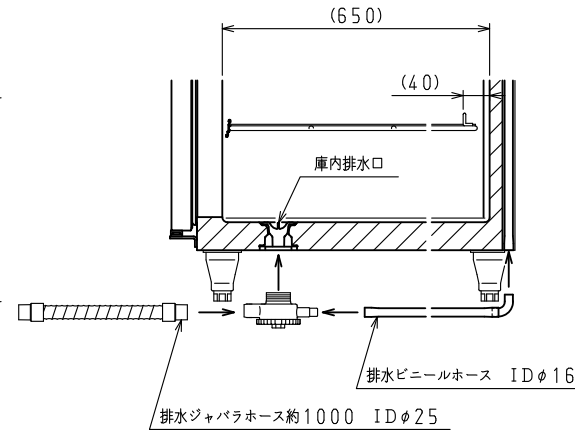
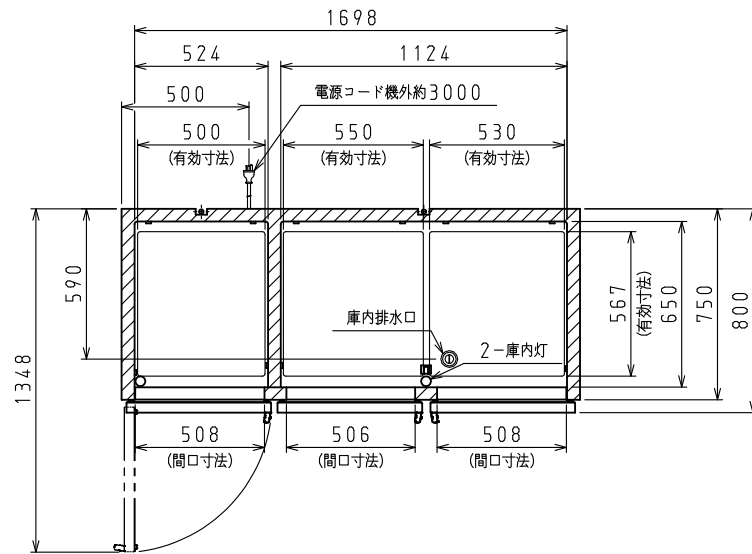
＜仕様表＞

シリーズ		DPXS-EX	
型式		603BDP <sub>s</sub> S2-EX	
本体	外形寸法 (mm)	幅	1800
		奥行	800
		高さ	1905 (~1945)
	内形寸法 (mm)	幅	R 1124・F 524
		高さ	R 1428・F 1428
体	定格内容積 (L)	冷凍室	507
		冷蔵室	1115
	製品質量 (kg)		254
	外装	塗装鋼板 (黒木目)・亜鉛引鋼板	
	内装	塗装鋼板 (白)・合成樹脂	
	断熱	ノンフロン硬質発泡ポリウレタン	
	扉	R	取手付Low-E複層ガラス
F		取手付防露ヒータ付ガラス	2枚
棚	ポリエチレンコーティング網棚		
電気特性	電源 (V・φ・Hz)	200・3・50/60	
	冷却時消費電力 (W)	739/739	
	霜取時消費電力 (W)	755/755	
	定格消費電力 (W)	518/518	
	定格電流 (A)	1.8/1.8	
	効率 (%)	83/83	
	電源コード・長さ (m)	3.0×1 ㊸	
	適合コンセント	3極接地極付差込 20A-250V	
	庫内灯	LED 13W×2	
	圧縮機公称出力 (W)	R インバータ 325 レシプロ	F インバータ 400 レシプロ
冷却装置	凝縮器	空冷式	
	凝縮ファンモータ (W) × 個数	R DC24V 入力 9×1	F DC24V 入力 9×1
	冷却器	冷気強制循環式	
	庫内ファンモータ (W) × 個数	R DC24V 入力 3×1	F DC24V 入力 3×2
	冷媒 (g)	R HFC R134a (230)	F HFC R404a (280)
放熱量 (W)	1340/1340		
除霜方式	ヒータ方式		
温度調節 (℃)	マイコン温度調節器 R: -5 ~ 10 調節可能 F: -25 ~ -15 調節可能		
温度表示	デジタル		
周囲温度条件 (℃)	5 ~ 35		
脚 (ネジ径×数、調整範囲)	M20×5本、95~135mm		
付属品	棚 (枚)	12	
	スノコ (枚)	3	
	クリップ (個)	48	
	排水部品	一式	

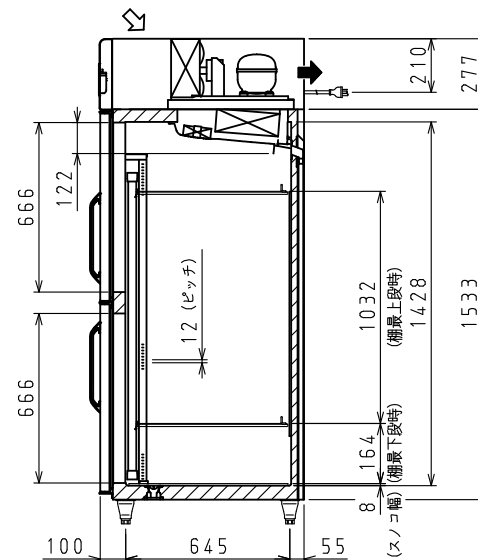
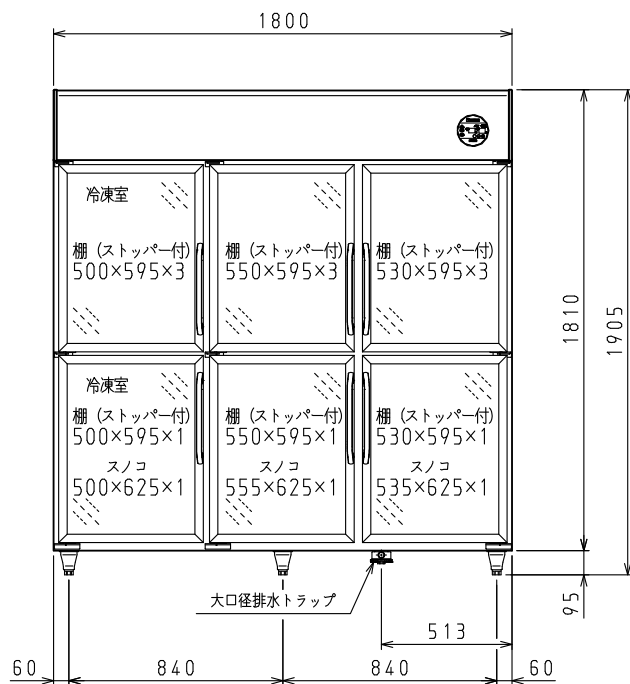
㊸: 3極接地極付差込 17A-250V

注)

- 電気特性値は周囲温度30℃、無負荷、サーモ短絡、安定時の値です。
- 適合漏電遮断器: 定格容量30A、定格感度電流15mA高速型
- 棚をセットしたときに有効に使用できる寸法を有効寸法として記載しています。
- 本仕様は改良のため予告なしに変更することがあります。



排水部 (棚) 詳細



⇨: 吸気 ⇨: 排気

スケールはこの図面サイズがA3のときの尺度です。

スケール	型式	品名	図番	訂正
1/20	603BDP <sub>s</sub> S2-EX	上置型小扉冷蔵庫ジョーナス	S08469	△