

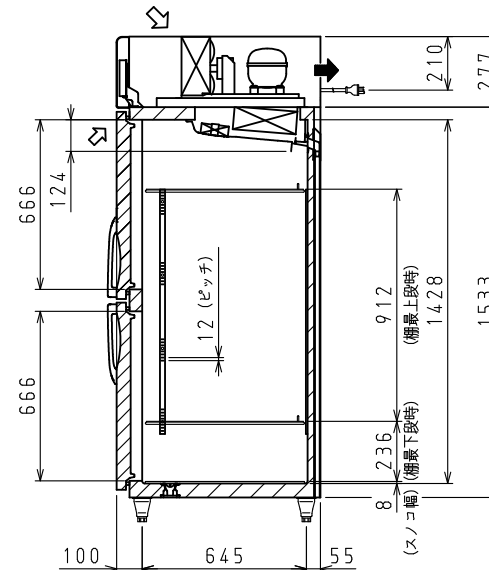
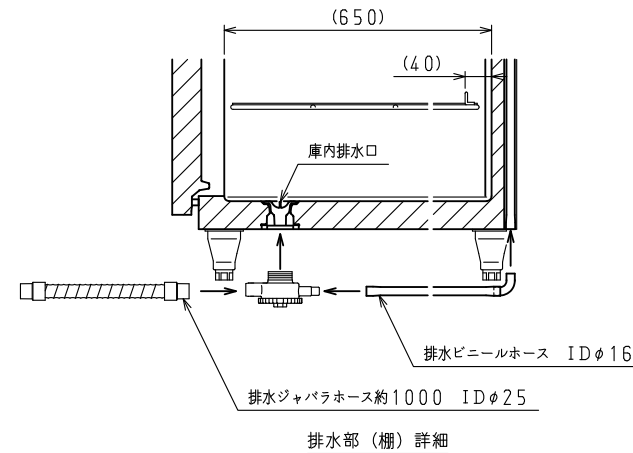
<仕様表>

シリーズ	CD-NP-EX	
型式	603CD-NP-EX	
本体外形寸法 (mm)	幅	1800
	奥行	800
	高さ	1905 (~1945)
	高さ	1428
本体内形寸法 (mm)	幅	1698
	奥行	650
	高さ	1428
	高さ	1428
定格内容積 (L)	冷凍室	—
	冷蔵室	1684
	製品質量 (kg)	161
	外装	ステンレス鋼板・亜鉛引鋼板
内装	ステンレス鋼板	
断熱	ノンフロン硬質発泡ポリウレタン	
扉	ステンレス鋼板 (クリア塗装) 6枚	
棚	ポリエチレンコーティング網棚	
電気特性	電源 (V・φ・Hz)	200・3・50/60
	冷却時消費電力 (W)	300/300
	霜取時消費電力 (W)	330/330
	定格消費電力 (W)	220/220
	定格電流 (A)	0.8/0.8
	力率 (%)	95/95
	電源コード・長さ (m)	2.5×1 ㊸
	適合コンセント	3極接地極付差込20A-250V
	消費電力量 (kWh/年)	910
	冷却装置	圧縮機公称出力 (W)
凝縮器		空冷式
凝縮ファンモータ (W) × 個数		DC24V 入力 9×1
冷却器		冷気強制循環式
庫内ファンモータ (W) × 個数		DC24V 入力 3×2
冷媒 (g)	HFC R134a (240)	
放熱量 (W)	650/650	
除霜方式	ヒータ方式	
温度調節 (℃)	マイコン温度調節器 -7~12調節可能	
温度表示	デジタル	
周囲温度条件 (℃)	5~35	
付属品	脚 (ネジ径×数、調整範囲)	M20×5本、95~135mm
	棚 (枚)	6
	スノコ (枚)	2
	クリップ (個)	30
	排水部品	一式

㊸: ㊹ ㊺ ㊻ 3極接地極付差込17A-250V

注)

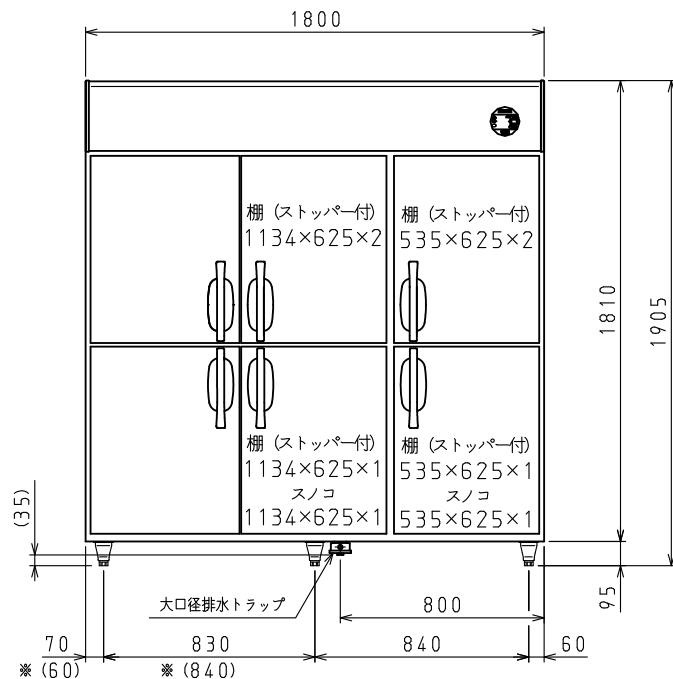
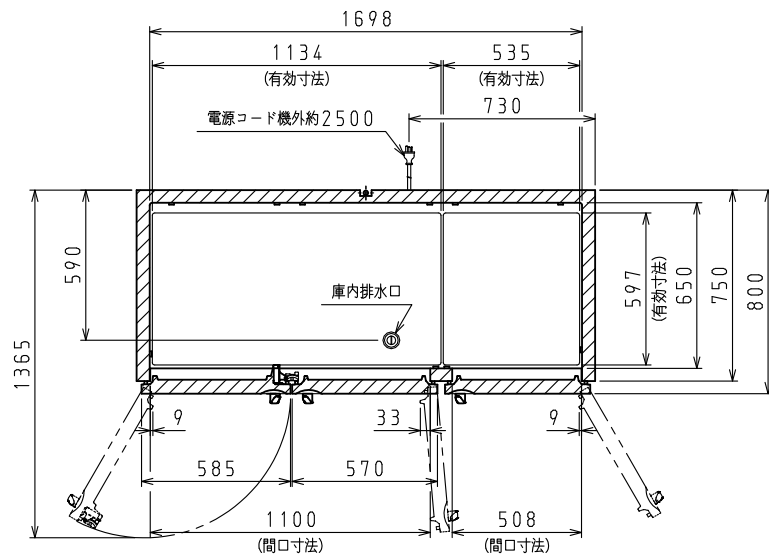
- 電気特性値は周囲温度30℃、無負荷、サーモ短絡、安定時の値です。
- 消費電力量は「JIS B 8630-2009年」に基づいた値です。
- 適合漏電遮断器：定格容量30A、定格感度電流15mA高速型
- 棚をセットしたときに有効に使用できる寸法を有効寸法として記載しています。
- 本仕様は改良のため予告なしに変更することがあります。



⇨: 吸気 ⇨: 排気

スケールはこの図面サイズがA3のときの尺度です。

スケール	型式	品名	図番	訂正
1/20	603CD-NP-EX	冷蔵庫	S08126	△



※ () 内寸法は後脚を示す。