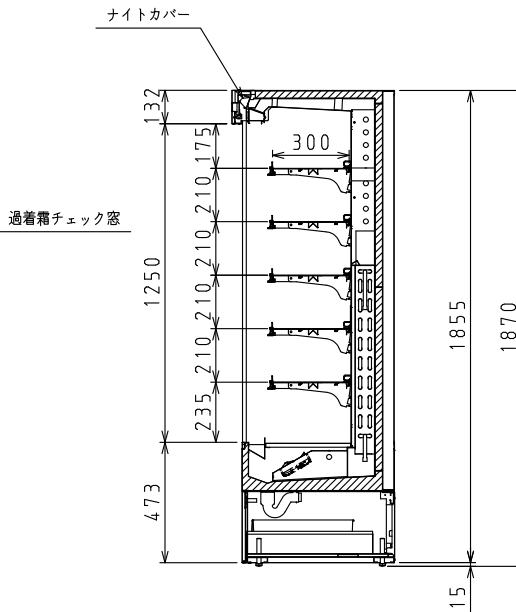
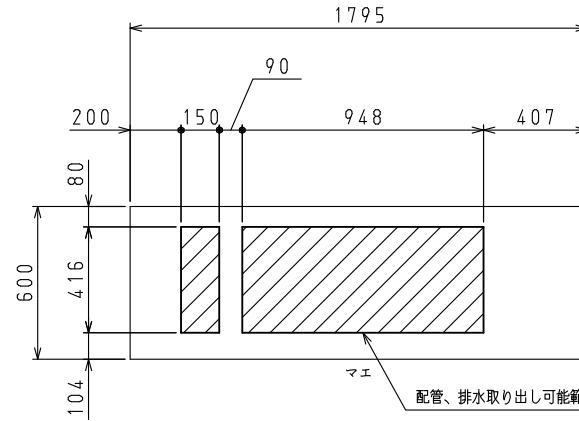


棚 870×300×10
デッキパン 872×335×2



<仕様表>

シリーズ		オープンショーケース (冷蔵)	
型式		6030P-DR	
外形寸法 (mm)	幅	1800	
	奥行	600+40	
	高さ	1870 (~1915)	
内形寸法 (mm)	幅	1750	
	奥行	棚300	
	高さ	1250	
冷却内容積 (L)	冷凍室	-	
	冷蔵室	782	
製品質量 (kg)	240		
外装	塗装鋼板 (白)・SUS・亜鉛引鋼板		
内装	塗装鋼板 (白)		
断熱	硬質発泡ポリウレタン		
棚		焼付塗装棚	
所要冷凍能力 (W)	25℃60%	1830	
	27℃70%	2180	
蒸発温度 (℃)	-5		
主電源 (V・φ・Hz)	200・3・50/60		
庫内灯	LED 5.9W×2		
冷却器	冷気強制循環式		
庫内ファンモータ (W)×個数	DC24V 入力 4×6		
冷媒 (g)	R404A, R410A, R448A, R449A		
霜取方式	ファン方式		
温度調節 (℃)	マイコン温度調節器 3~20℃調節可能		
外囲条件	周囲温度10℃~27℃、湿度70%以下、風速0.2m/sec以下		
脚 (ネジ径×数、調整範囲)	M16×4本、15~60mm		
付属品	棚 (枚)	10	
	デッキパン (枚)	2	
	タナウケ (個)	20	
	ナイトカバー (個)	2	
	排水受け皿 (個)	1	

注)

1. 空調機器及び店舗の出入口付近の風があたる場所または直射日光の直接当たる場所には絶対に設置しないでください。
2. 周囲状況により結露水が床面に落下する恐れがあります。
3. 本仕様は改良のため予告なしに変更することがあります。

スケールはこの図面サイズがA3のときの尺度です。

スケール 1/20	型式 6030P-DR	品名 オープンショーケース	図番 FKS0005	訂正 △
--------------	----------------	------------------	---------------	---------