

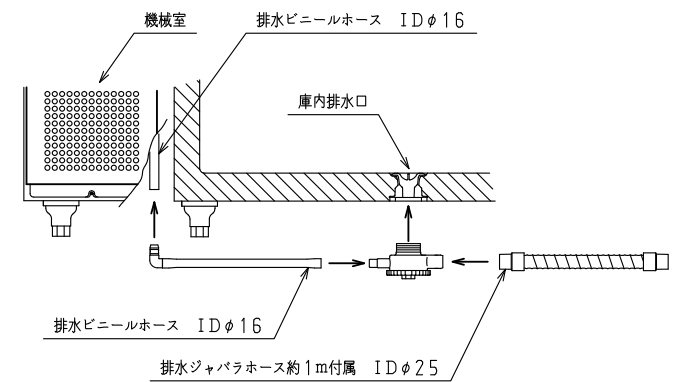
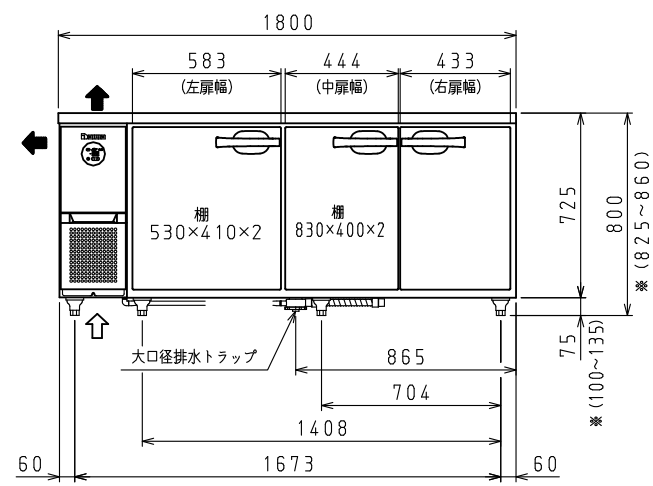
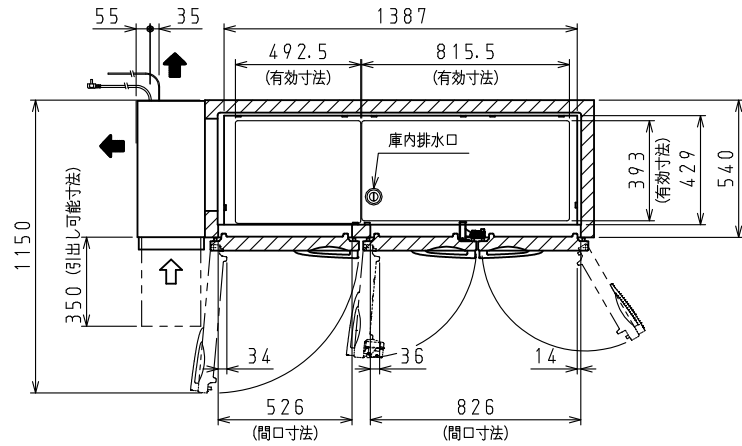
<仕様表>

シリーズ	HC-NP-EC		
型式	6061HC-NP-EC		
本 体	外形寸法 (mm)	幅	1800
		奥行	600
	高さ	800 (795~835)	
		幅	1387
内形寸法 (mm)	奥行	429	
	高さ	580	
定 格 内 容 積	冷凍室	-	
	(L) 恒温高湿室	368	
	製品質量 (kg)	109	
	外装	ステンレス鋼板・亜鉛引鋼板	
内装	ステンレス鋼板		
断熱	ノンフロン硬質発泡ポリウレタン		
扉	ステンレス鋼板(クリア塗装) 3枚		
棚	ポリエチレンコーティング網棚		
庫内湿度	湿度85%以上		
電 気 特 性	電源 (V・φ・Hz)	100・1・50/60	
	冷却時消費電力 (W)	188/188	
	霜取時消費電力 (W)	238/238	
	定格消費電力 (W)	151/151	
	定格電流 (A)	2.0/2.0	
	力率 (%)	75/75	
	電源コード・長さ (m)	2.3×1 ⑥	
	庫内灯	LED 1W×1	
	適合コンセント	2極15A-125V	
	圧縮機公称出力 (W)	インバータ 250 レジプロ	
冷 却 装 置	凝縮器	空冷式	
	凝縮ファンモータ (W) × 個数	DC24V 入力 9×1	
	冷却器	壁面5面冷却	
	庫内ファンモータ (W) × 個数	DC24V 入力 3×1	
冷媒 (g)	HFC R134a (120)		
放熱量 (W)	430/430		
霜取方式	ヒータ方式		
温度調節 (℃)	マイコン温度調節器 -6~12調節可能		
温度表示	デジタル		
周囲温度条件 (℃)	5~35		
脚 (ネジ径×数、調整範囲)	M20×6本、70~110mm		
付 属 品	棚 (枚)	4	
	クリップ (個)	20	
	排水部品	一式	

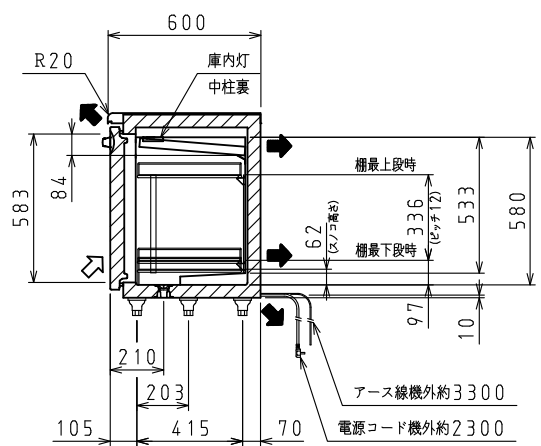
⑥: □ L型2極差込15A-125V

注)

- 電気特性値は周囲温度30℃、無負荷、サーモ短絡、安定時の値です。
- ※寸法はS.Pにて対応可能です。
- 本品は漏電遮断器を内蔵しています。
- 本仕様は改良のため予告なしに変更することがあります。



排水部詳細



⇨: 吸気 ⇨: 排気

スケールはこの図面サイズがA3のときの尺度です。

スケール	型式	品名	図番	訂正
1/20	6061HC-NP-EC	高湿チルド庫	S08312	△