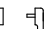


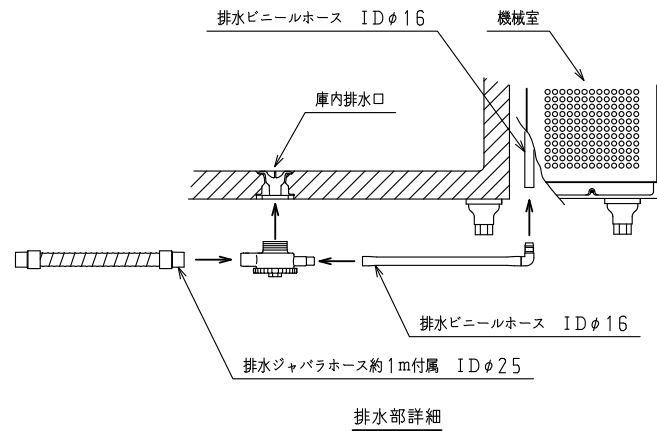
<仕様表>

シリーズ		CD	
型式		6071CD-R-A	
本	外形寸法 (mm)	幅	1800
		奥行	750
		高さ	800 (795~835)
	内寸法 (mm)	幅	1428
		高さ	619
体	定格内容積	冷凍室	-
	(L)	冷蔵室	561
	製品質量 (kg)		102
	外装		ステンレス鋼板・亜鉛引鋼板
	内装		ステンレス鋼板
電気特性	断熱		ノンフロン硬質発泡ポリウレタン
	扉		ステンレス鋼板 (クリア塗装) 3枚
	棚		ポリエチレンコーティング網棚
	電源 (V・φ・Hz)		100・1・50/60
	冷却時消費電力 (W)		196/220
	霜取時消費電力 (W)		238/238
	定格消費電力 (W)		160/185
	定格電流 (A)		1.7/1.9
	力率 (%)		94/98
	電源コード・長さ (m)		2.3×1 ㊸
消費電力量 (kWh/年)	庫内灯		LED 1W×1
	適合コンセント		2極15A-125V
	消費電力量 (kWh/年)		650
	圧縮機公称出力 (W)		レシプロ 175
	凝縮器		空冷式
	凝縮ファンモータ (W)×個数		DC24V 入力 9×1
	冷却器		冷気強制循環式
	庫内ファンモータ (W)×個数		DC24V 入力 2×1
	冷媒 (g)		HFC R134a (145)
	放熱量 (W)		590/690
霜取方式		ヒータ方式	
温度調節 (℃)		マイコン温度調節器 -5~10調節可能	
温度表示		デジタル	
周囲温度条件 (℃)		5~35	
脚 (ネジ径×数、調整範囲)		M20×6本、70~110mm	
付属品	棚 (枚)		6
	クリップ (個)		24
	排水部品		一式

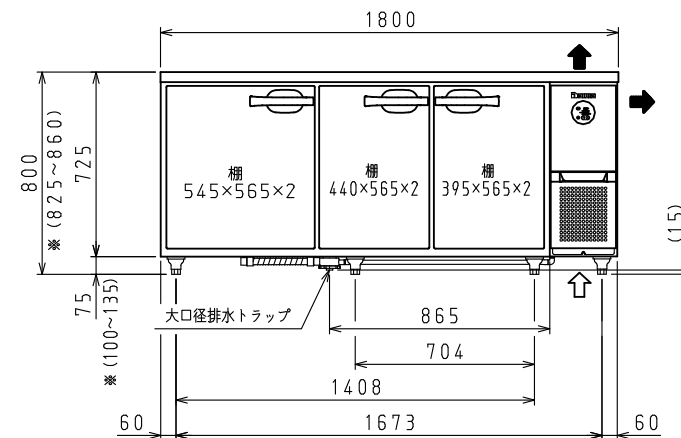
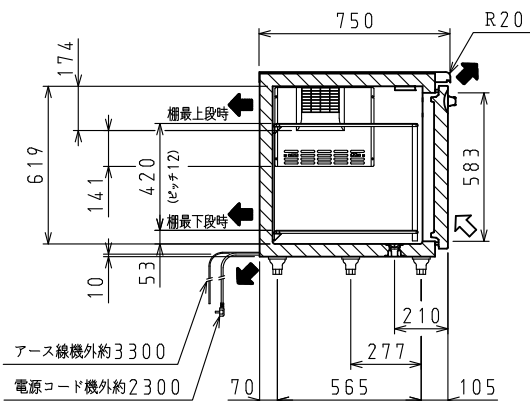
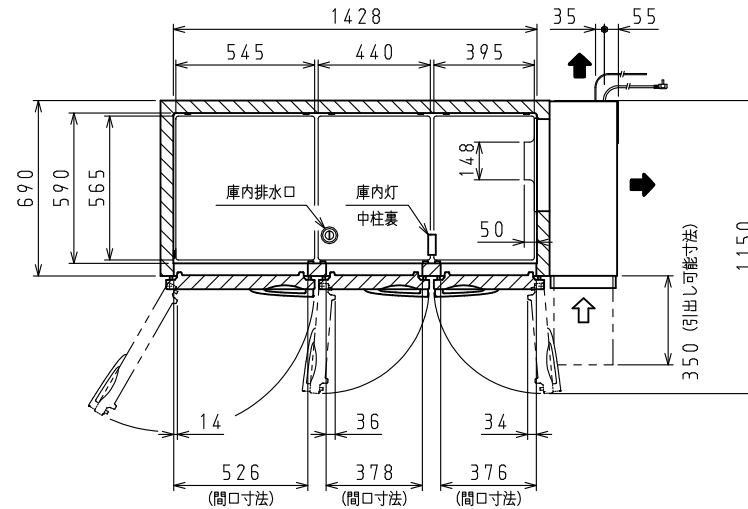
㊸:  L型2極差込15A-125V

注)

- 電気特性値は周囲温度30℃、無負荷、サーモ短絡、安定時の値です。
- 消費電力量は「JIS B 8630-2009年」に基づいた値です。
- ※寸法はSPにて対応可能です。
- 本品は漏電遮断器を内蔵しています。
- 本仕様は改良のため予告なしに変更することがあります。



排水部詳細



⇨: 吸気 ⇨: 排気

スケールはこの図面サイズがA3のときの尺度です。

スケール	型式	品名	図番	訂正
1/20	6071CD-R-A	冷蔵庫	S07543	