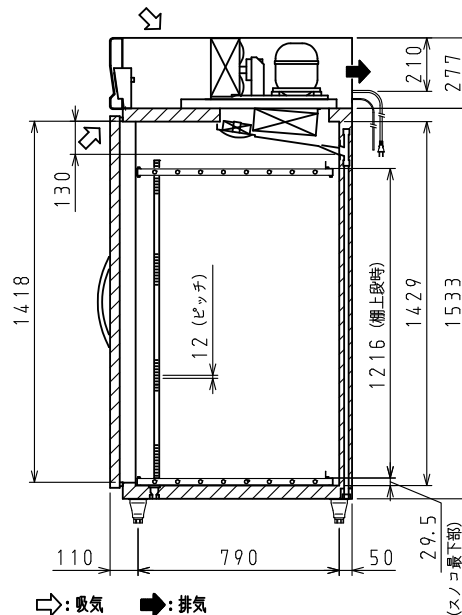
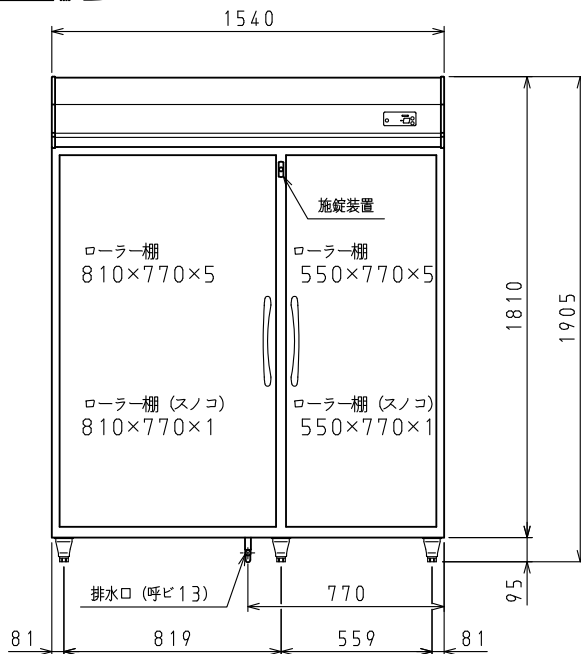


排水部詳細



スケールはこの図面サイズがA3のときの尺度です。

<仕様表>

シリーズ		M
型式	60M _s 100V	
外形寸法 (mm)	幅	1540
	奥行	950
	高さ	1905 (~1945)
	高さ	1429
内形寸法 (mm)	幅	1434
	奥行	800
	高さ	1429
	高さ	900
定格内容積 (L)	冷凍室	—
	冷蔵室	1766
製品質量 (kg)	235	
外装	ステンレス鋼板・亜鉛引鋼板	
内装	ステンレス鋼板	
断熱	硬質発泡ポリウレタン	
扉	ステンレス鋼板 (クリア塗装) 2枚	
棚	可変式ステンレスローラー棚	
電源 (V・φ・Hz)	100・1・50/60	
冷却時消費電力 (W)	436/461	
霜取時消費電力 (W)	114/114	
定格消費電力 (W)	370/395	
定格電流 (A)	4.9/4.2	
力率 (%)	76/94	
電源コード・長さ (m)	2.5×1 ⊙	
適合コンセント	2極15A-125V	
圧縮機公称出力 (W)	レシプロ 350	
凝縮器	空冷式	
凝縮ファンモータ (W) ×個数	入力 30×1	
冷却器	冷気強制循環式	
庫内ファンモータ (W) ×個数	入力 16×3	
冷媒 (g)	HFC R404A (350)	
放熱量 (W)	980/1150	
霜取方式	ファン方式	
温度調節 (℃)	マイコン温度調節器 0~10調節可能	
温度表示	デジタル	
周囲温度条件 (℃)	5~35	
脚 (ネジ径×数、調整範囲)	M20×5本、95~135mm	
付属品	棚 (枚)	10
	スノコ (枚)	2
	クリップ (個)	40
	排水部品	一式

⊙: □ ⊚ 2極差込12A-125V

注)

- 電気特性値は周囲温度30℃、無負荷、サーモ短絡、安定時の値です。
- 漏電遮断器は定格容量30A、定格感度電流15mA高速型を使用して下さい。
- 棚をセットした時に有効に使用できる寸法を有効寸法として記載しています。
- 本仕様は改良のため予告なしに変更することがあります。

スケール	型式	品名	図番	訂正
1/20	60M _s 100V	牛乳保冷庫	S04441	△