

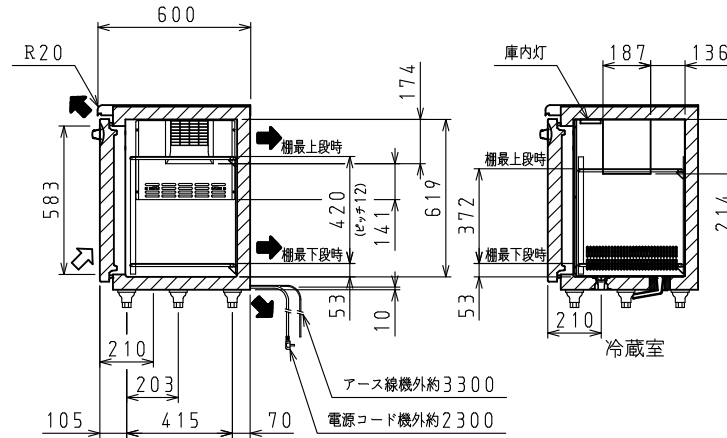
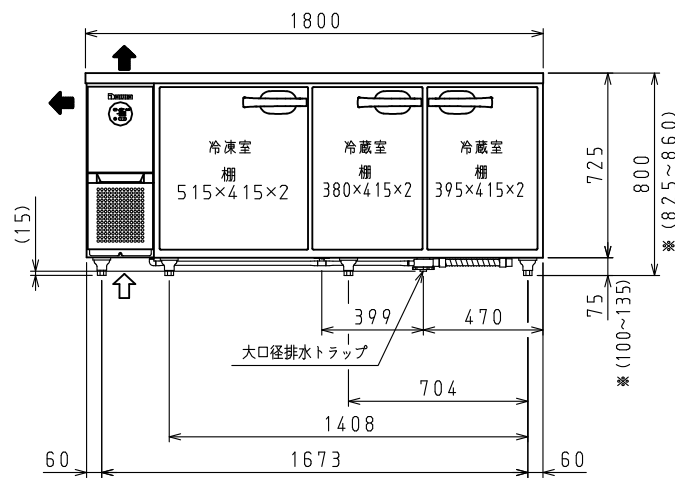
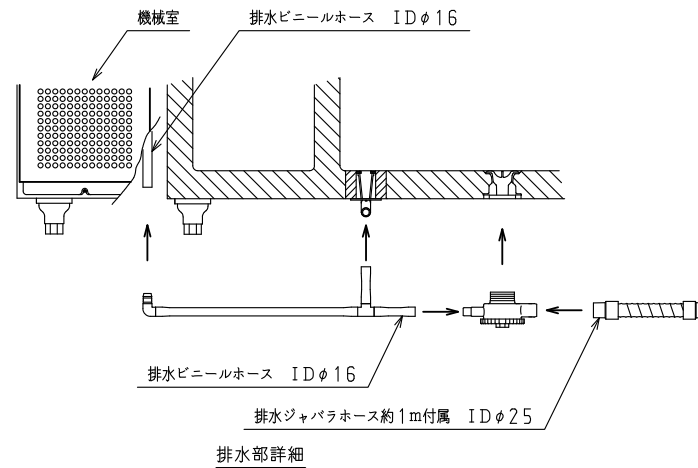
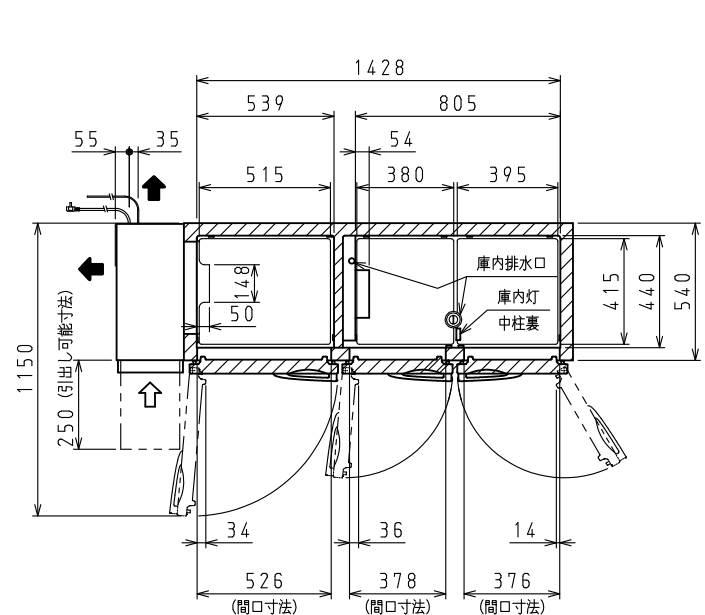
<仕様表>

シリーズ		S-EC	
型式	6161S-EC		
外形寸法 (mm)	幅	1800	
	奥行	600	
	高さ	800 (795~835)	
	高さ	800 (795~835)	
内形寸法 (mm)	幅	R 805・F 539	
	奥行	R 440・F 440	
	高さ	R 619・F 619	
	高さ	R 619・F 619	
定格内容積 (L)	冷凍室	160	
	冷蔵室	241	
	製品質量 (kg)	97	
	外装	ステンレス鋼板・亜鉛引鋼板	
内装	ステンレス鋼板		
断熱	ノンフロン硬質発泡ポリウレタン		
扉	ステンレス鋼板(クリア塗装) 3枚		
棚	ポリエチレンコーティング網棚		
電気特性	電源 (V・φ・Hz)	100・1・50/60	
	冷却時消費電力 (W)	241/241	
	霜取時消費電力 (W)	247/247	
	定格消費電力 (W)	185/185	
	定格電流 (A)	2.1/2.1	
	力率 (%)	88/88	
	電源コード・長さ (m)	2.3×1 ㊸	
	庫内灯	LED 1W×1	
	適合コンセント	2極15A-125V	
	消費電力量 (kWh/年)	1470	
冷却装置	圧縮機公称出力 (W)	インバータ 325 レシプロ	
	凝縮器	空冷式	
	凝縮ファンモータ (W)×個数	DC24V 入力 9×1	
	冷却器	冷気強制循環式	
庫内ファンモータ (W)×個数	DC24V 入力 3×2		
	冷媒 (g)	HFC R134a (170)	
放熱量 (W)	320/320		
霜取方式	ヒータ方式		
温度調節 (℃)	マイコン温度調節器		
	R:	-7~12 調節可能	
F:	-25~-8 調節可能		
温度表示	デジタル		
周囲温度条件 (℃)	5~35		
脚 (ネジ径×数、調整範囲)	M20×6本、70~110mm		
付属品	棚 (枚)	6	
	クリップ (個)	24	
	排水部品	一式	

※Rは「冷蔵室」、Fは「冷凍室」を示します。

㊸: □ L型2極差込15A-125V

- 注)
- 電気特性値は周囲温度30℃、無負荷、サーモ短絡、安定時の値です。
 - 消費電力量は「JIS B 8630-2009年」に基づいた値です。
 - ※寸法はSPにて対応可能です。
 - 本品は漏電遮断器を内蔵しています。
 - 本仕様は改良のため予告なしに変更することがあります。



⇨: 吸気 ⇨: 排気

スケールはこの図面サイズがA3のときの尺度です。

スケール	型式	品名	図番	訂正
1/20	6161S-EC	冷凍冷蔵庫	S07816	△