

<仕様表>

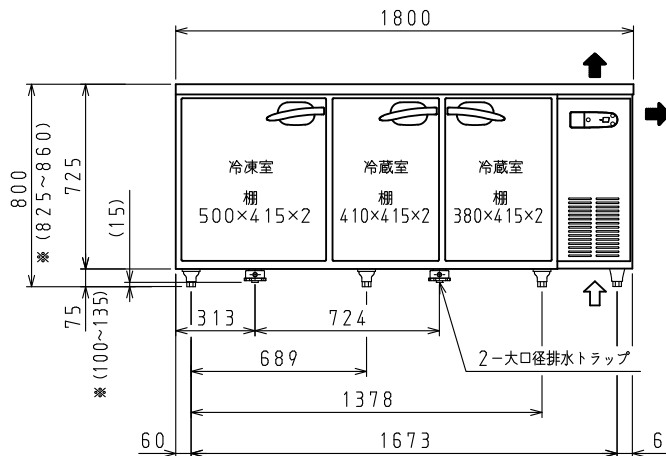
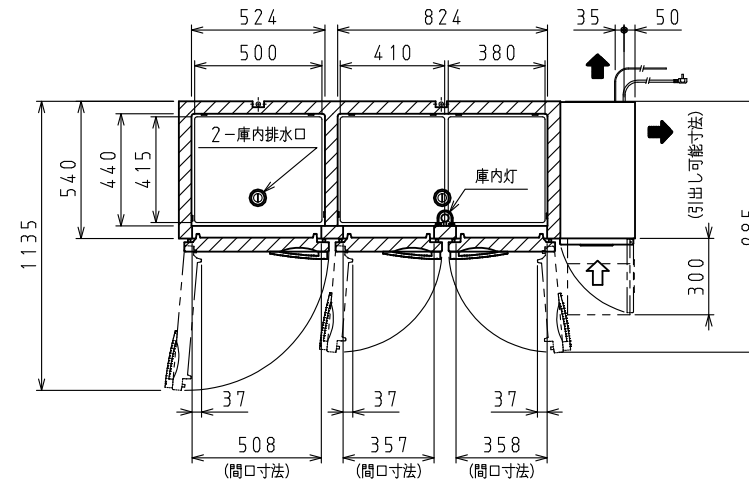
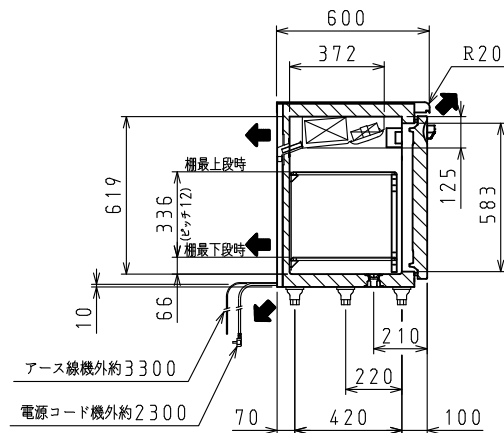
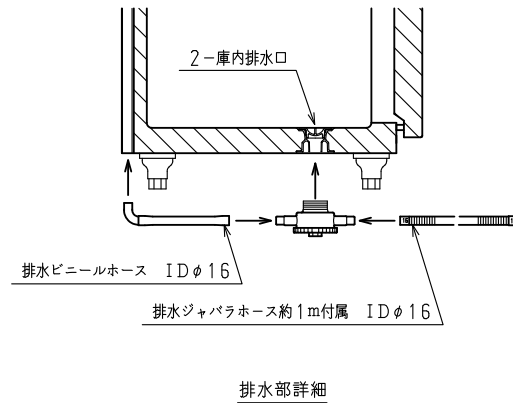
シリーズ		S
型式	6161S-R-A	
外形寸法 (mm)	幅	1800
	奥行	600
	高さ	800 (795~835)
	高さ	800 (795~835)
内形寸法 (mm)	幅	R 824・F 524
	奥行	R 440・F 440
	高さ	R 619・F 619
	高さ	R 619・F 619
定格内容積 (L)	冷凍室	151
	冷蔵室	240
	製品質量 (kg)	115
	外装	ステンレス鋼板・亜鉛引鋼板
内装	ステンレス鋼板	
断熱	ノンフロン硬質発泡ポリウレタン	
扉	ステンレス鋼板(クリア塗装) 3枚	
棚	ポリエチレンコーティング網棚	
電気特性	電源 (V・φ・Hz)	100・1・50/60
	冷却時消費電力 (W)	358/368
	霜取時消費電力 (W)	486/486
	定格消費電力 (W)	300/310
	定格電流 (A)	4.6/3.5
	力率 (%)	65/89
	電源コード・長さ (m)	2.3×1 ㊸
	庫内灯	白熱灯 15W×1
	適合コンセント	2極15A-125V
	消費電力量 (kWh/年)	1990
冷却装置	圧縮機公称出力 (W)	レシプロ 350
	凝縮器	空冷式
	凝縮ファンモータ (W) ×個数	入力 29×1
	冷却器	冷気強制循環式
	庫内ファンモータ (W) ×個数	DC24V 入力 4×2
	冷媒 (g)	HFC R404A (220)
	放熱量 (W)	470/540
	霜取方式	ヒータ方式
	温度調節 (℃)	マイコン温度調節器 R: -5~10 調節可能 F: -25~-15 調節可能
	温度表示	デジタル
周囲温度条件 (℃)	5~35	
脚 (ネジ径×数、調整範囲)	M20×6本、70~110mm	
付属品	棚 (枚)	6
	クリップ (個)	24
	排水部品	一式

※Rは「冷蔵室」、Fは「冷凍室」を示します。

㊸: □ L型2極差込15A-125V

注)

- 電気特性値は周囲温度30℃、無負荷、サーモ短絡、安定時の値です。
- 消費電力量は「JIS B 8630-2009年」に基づいた値です。
- ※寸法はSPにて対応可能です。
- 漏電遮断器は定格容量30A、定格感度電流15mA高速型を使用して下さい。
- 本仕様は改良のため予告なしに変更することがあります。



⇨: 吸気 ⇨: 排気

スケールはこの図面サイズがA3のときの尺度です。

スケール	型式	品名	図番	訂正
1/20	6161S-R-A	冷凍冷蔵庫	S07399	△