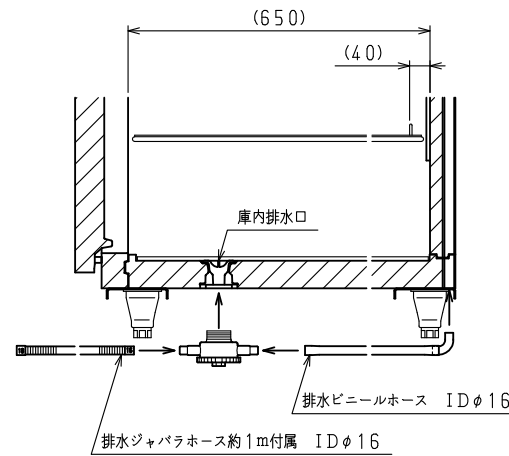
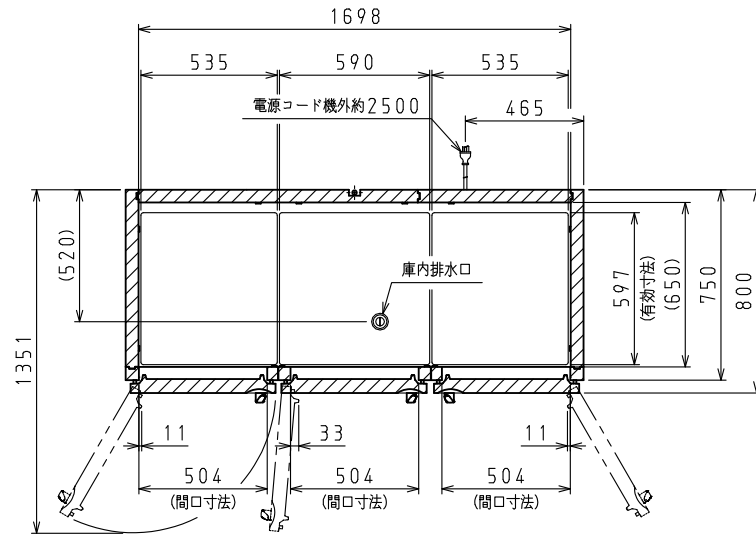
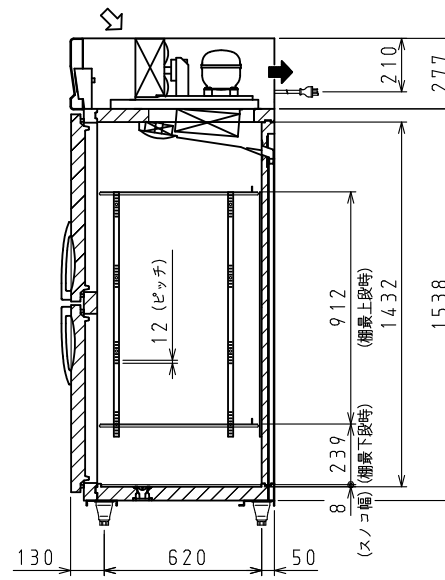
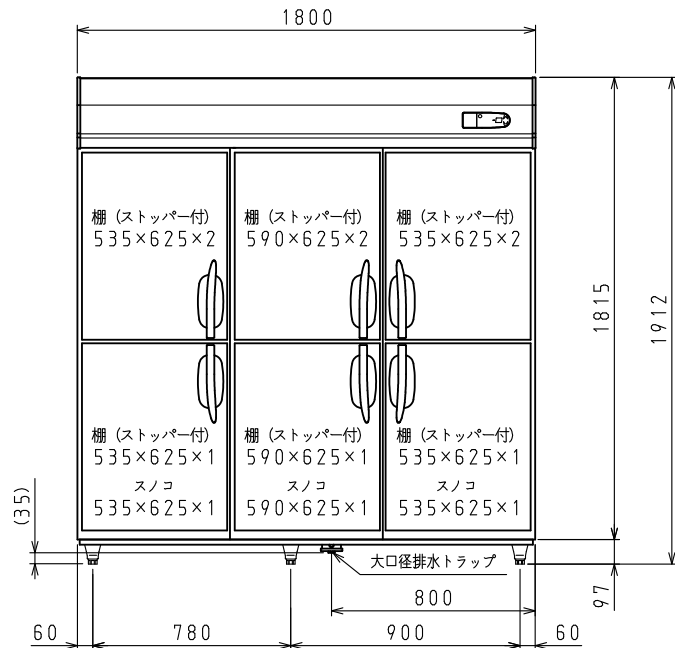


<仕様表>

シリーズ	CD-PL-BC		
型式	623CD-PL-BC		
本体外形寸法 (mm)	幅	1800	
	奥行	800	
	高さ	1912 (~1952)	
	内形寸法 (mm)	幅	1698
本体内形寸法 (mm)	奥行	650	
	高さ	1432	
	定格内容積 (L)	冷凍室	-
	冷蔵室	1677	
本体	製品質量 (kg)	213	
	外装	ステンレス鋼板・亜鉛引鋼板	
	内装	ステンレス鋼板	
	扉断熱	硬質発泡ポリウレタン	
扉	ステンレス鋼板 (クリア塗装)	6枚	
	棚	ポリエチレンコーティング網棚	
電気特性	電源 (V・φ・Hz)	200・3・50/60	
	冷却時消費電力 (W)	332/332	
	霜取り消費電力 (W)	397/397	
	定格消費電力 (W)	220/220	
	定格電流 (A)	0.9/0.9	
	力率 (%)	71/71	
	電源コード・長さ (m)	2.5×1 ㊸	
	適合コンセント	接地形3極20A-250V	
	消費電力量 (kWh/年)	990	
	冷却装置	圧縮機公称出力 (W)	インバータ 300 レシプロ
凝縮器		空冷式	
凝縮ファンモータ (W) × 個数		DC24V 入力 9×1	
冷却器		冷気強制循環式	
庫内ファンモータ (W) × 個数		DC24V 入力 6×2	
冷媒 (g)		HFC R134a (270)	
放熱量 (W)	550/550		
霜取り方式	ヒータ方式		
温度調節 (℃)	マイコン温度調節器 -7~12調節可能		
温度表示	デジタル		
周囲温度条件 (℃)	5~35		
脚 (ネジ径×数、調整範囲)	M20×5本、95~135mm		
付属品	棚 (枚)	9	
	スノコ (枚)	3	
	クリップ (個)	36	
	排水部品	一式	



排水部 (棚) 詳細



⇨: 吸気 ⇨: 排気

スケールはこの図面サイズがA3のときの尺度です。

㊸: 接地形3極差込17A-250V

- 注)
- 電気特性値は周囲温度30℃、無負荷、サーモ短絡、安定時の値です。
 - 消費電力量は「JIS B 8630-2009年」に基づいた値です。
 - 本品は漏電遮断器を内蔵しています。
 - 棚をセットした時に有効に使用できる寸法を有効寸法として記載しています。
 - 最大のパネル寸法は50×1109×1431及び66×702×1800です。搬入経路の確認をお願いします。
 - 本仕様は改良のため予告なしに変更することがあります。

スケール	型式	品名	図番	訂正
1/20	623CD-PL-BC	組立式DAIBIL冷蔵庫	S06683	△