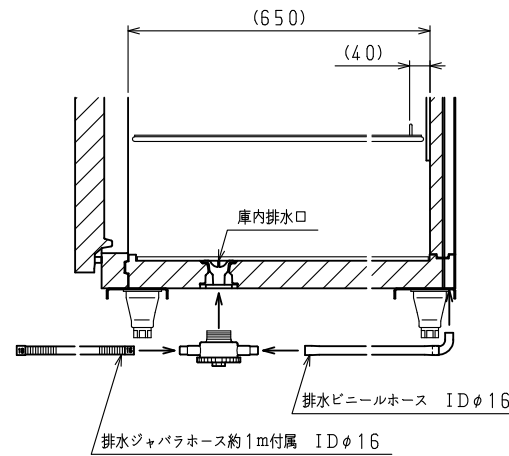
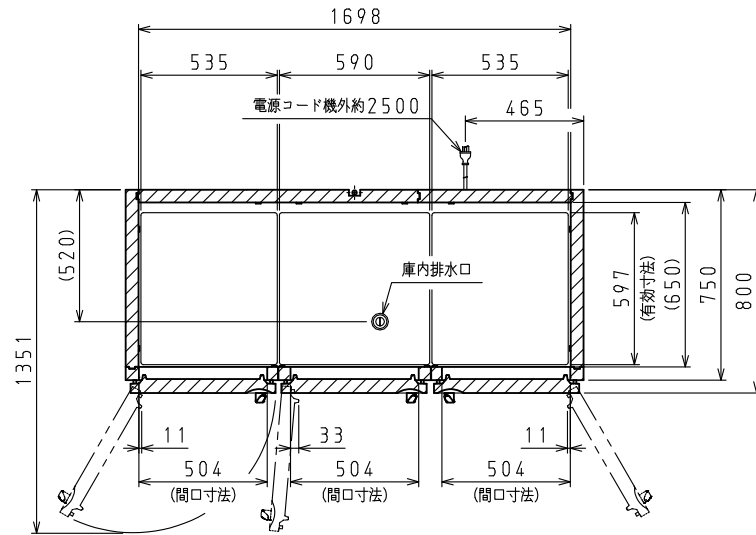
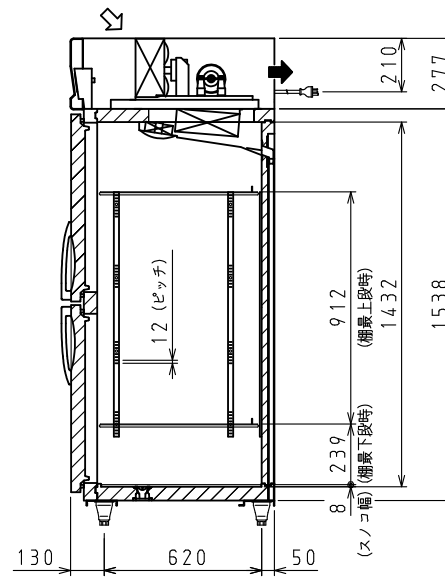
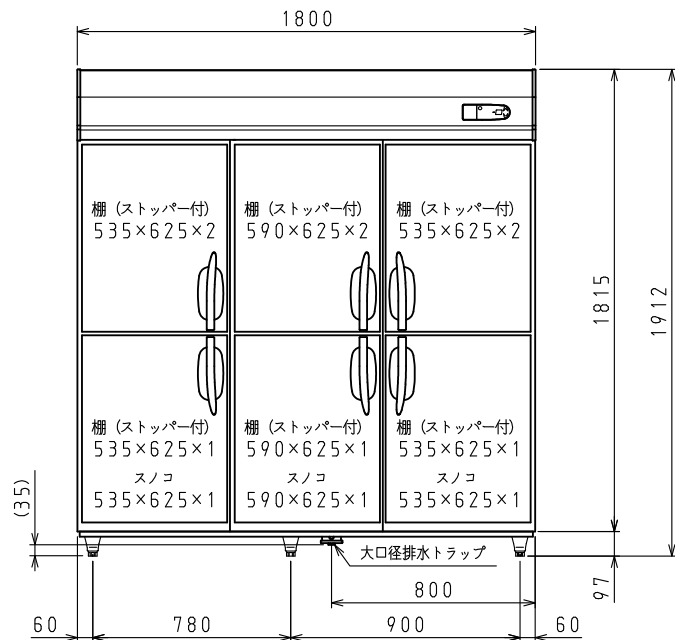


<仕様表>

シリーズ		SS-PL	
型式		653SS-PL	
本	外形寸法 (mm)	幅	1800
		奥行	800
		高さ	1912 (~1952)
	内形寸法 (mm)	幅	1698
		奥行	650
体	定格内容積 (L)	冷凍室	1668
		冷蔵室	-
	製品質量 (kg)	249	
	外装	ステンレス鋼板・亜鉛引鋼板	
	内装	ステンレス鋼板	
扉	断熱	硬質発泡ポリウレタン	
	扉	ステンレス鋼板 (クリア塗装) 6枚	
	棚	ポリエチレンコーティング網棚	
	電源 (V・φ・Hz)	200・3・50/60	
電気特性	冷却時消費電力 (W)	963/1059	
	霜取消費電力 (W)	999/999	
	定格消費電力 (W)	814/910	
	定格電流 (A)	3.3/3.3	
	力率 (%)	71/80	
	電源コード・長さ (m)	2.5×1 ③	
	適合コンセント	接地形3極差込17A-250V	
	消費電力量 (kWh/年)	8980	
	冷却装置	圧縮機公称出力 (W)	スクロール 750
		凝縮器	空冷式
凝縮ファンモータ (W) ×個数		入力 30×2	
冷却器		冷気強制循環式	
庫内ファンモータ (W) ×個数		入力 16×3	
冷媒 (g)		HFC R404A (630)	
放熱量 (W)		1510/1640	
温度調節 (℃)	霜取方式	ヒータ方式	
	マイコン温度調節器	-25 ~ +15 調節可能	
	温度表示	デジタル	
周囲温度条件 (℃)	5 ~ 35		
付属品	脚 (ネジ径×数、調整範囲)	M20×5本、95~135mm	
	棚 (枚)	9	
	スノコ (枚)	3	
	クリップ (個)	36	
	排水部品	一式	



排水部 (棚) 詳細



⇨: 吸気 ⇨: 排気

スケールはこの図面サイズがA3のときの尺度です。

③: 接地形3極差込17A-250V

注)

- 電気特性値は周囲温度30℃、無負荷、サーモ短絡、安定時の値です。
- 消費電力量は「JIS B 8630-2009年」に基づいた値です。
- 漏電遮断器は定格容量30A、定格感度電流15mA高速型を使用して下さい。
- 棚をセットした時に有効に使用できる寸法を有効寸法として記載しています。
- 最大のパネル寸法は50×1109×1431及び66×702×1800です。搬入経路の確認をお願いします。
- 本仕様は改良のため予告なしに変更することがあります。

スケール	型式	品名	図番	訂正
1/20	653SS-PL	組立式DAIBIL冷凍庫	S06693	△