

<仕様表>

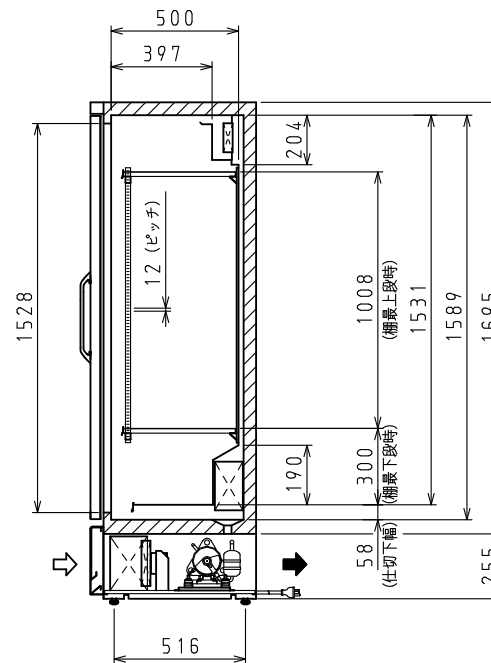
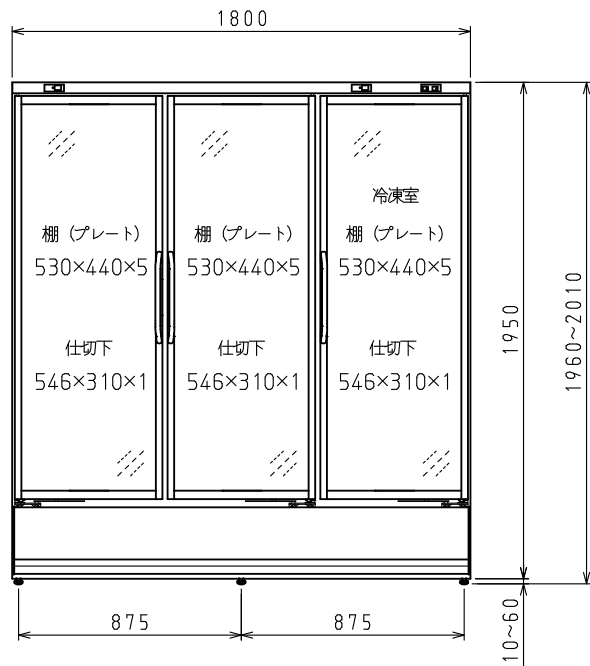
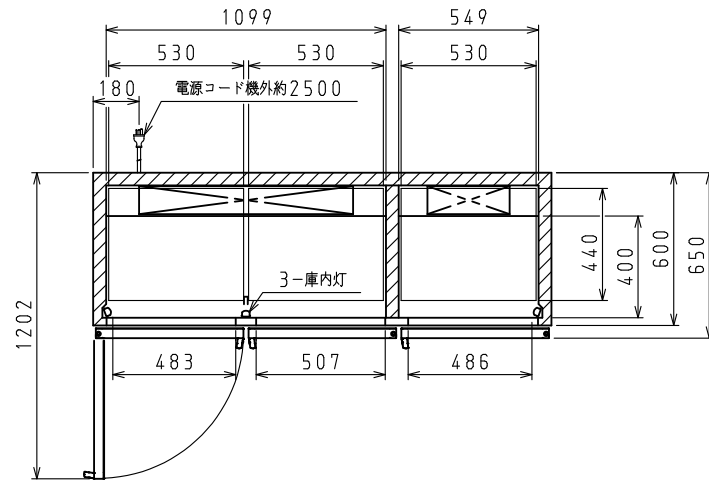
シリーズ	BSGT	
型式	683BSGT	
外形寸法 (mm)	幅	1800
	奥行	650
	高さ	1960 (~2010)
	高さ	1960 (~2010)
内形寸法 (mm)	幅	R 1099・F 549
	奥行	R 500・F 500
	高さ	R 1550・F 1531
定格内容積 (L)	冷凍室	442
	冷蔵室	888
製品質量 (kg)	307	
外装	外装	塗装鋼板 (黒木目)・亜鉛引鋼板
	内装	塗装鋼板 (白)・亜鉛引鋼板
	断熱	ノンフロン硬質発泡ポリウレタン
	扉	R 取手付大型Low-E-G 2枚 F 取手付大型防露ヒータ付G 1枚
棚	焼付塗装平棚	
庫内温度 (℃)	R -1~10・F -20以下	
主電源 (V・φ・Hz)	200・3・50/60	
補助電源 (V・φ・Hz)	100・1・50/60	
冷却時消費電力 (W)	3φ 1058/1153	
	1φ 245/238	
霜取時消費電力 (W)	3φ 1015/1015	
	1φ 148/148	
定格消費電力 (W)	1φ 97/90・3φ 943/1038	
定格電流 (A)	1φ 1.3/1.2・3φ 3.9/3.8	
力率 (%)	70/79	
電源コード・長さ (m)	2.5×2 ㊸+㊹	
適合コンセント	2極15A-125V 接地形3極20A-250V	
庫内灯	LED R 18W×2・F 18W×1	
冷却装置	圧縮機公称出力 (W)	R レジプロ400・F ロータリー750
	凝縮器	空冷式
	凝縮ファンモータ (W)×個数	R 入力 30×1・F 入力 50×2
	冷却器	冷気強制循環式
庫内ファンモータ (W)×個数	入力 16×5	
冷媒 (g)	R HFC R404A (280) F HFC R404A (540)	
放熱量 (W)	2260/2640	
霜取方式	ヒータ方式	
ドレン	蒸発皿式	
温度調節	自動温度調節器	
周囲温度条件 (℃)	5~35	
脚 (ネジ径×数、調整範囲)	M16×6本、0~50mm	
付属品	棚 (枚)	15
	スノコ (枚)	仕切下 3
	クリップ (個)	60
	転倒防止金具 (個)	2

㊸: 2極差込12A-125V

㊹: 接地形3極差込17A-250V

注)

- 庫内温度は周囲温度30℃、無負荷の時の値です。
- 電気特性値は周囲温度30℃、無負荷、サーモ短絡、安定時の値です。
- 漏電遮断器は定格容量30A、定格感度電流15mA高速型を使用して下さい。
- 本仕様は改良のため予告なしに変更することがあります。



⇨: 吸気 ⇨: 排気

スケールはこの図面サイズがA3のときの尺度です。

スケール	型式	品名	図番	訂正
1/20	683BSGT	下置型 大庫 冷蔵冷凍ショーケース	S08109	△