

<仕様表>

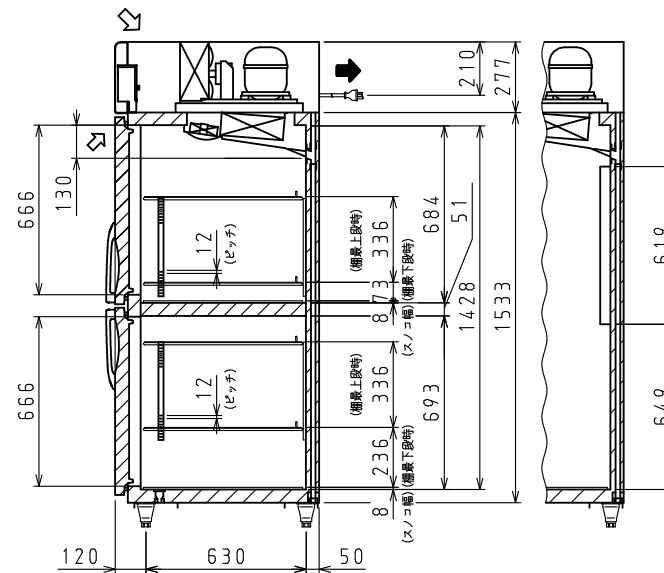
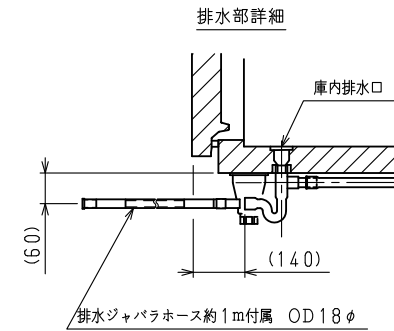
シリーズ		S
型	式	693S1-R
外形寸法 (mm)	幅	1800
	奥行	800
	高さ	1905 (~1945)
内形寸法 (mm)	幅	R 1118・F 524
	奥行	R 650・F 650
	高さ	R 1428・F 684
定格内容積 (L)	冷凍室	239
	冷蔵室	1380
製品質量 (kg)		231
外装	ステンレス鋼板・亜鉛引鋼板	
内装	ステンレス鋼板	
断熱	硬質発泡ウレタンボード	
扉	ステンレス鋼板(クリア塗装) 6枚	
棚	ポリエチレンコーティング網棚	
電源 (V・φ・Hz)	200・3・50/60	
冷却時消費電力 (W)	685/715	
霜取時消費電力 (W)	993/993	
定格消費電力 (W)	545/575	
定格電流 (A)	2.2/2.1	
力率 (%)	72/79	
電源コード・長さ (m)	2.5×1 ㊸	
適合コンセント	接地形3極20A-250V	
消費電力量 (kWh/年)	4360	
冷却装置	圧縮機公称出力 (W)	R レシプロ 200・F レシプロ 400
	凝縮器	空冷式
	凝縮ファンモータ (W) ×個数	入力 30×2
	冷却器	冷気強制循環式
	庫内ファンモータ (W) ×個数	入力 16×4
冷媒 (g)	R HFC R134a (200)	
	F HFC R404A (220)	
放熱量 (W)	1460/1575	
霜取方式	ヒータ方式	
温度調節 (℃)	マイコン温度調節器	
	R: -5~10 調節可能	F: -25~-15 調節可能
温度表示	デジタル	
周囲温度条件 (℃)	5~35	
脚 (ネジ径×数、調整範囲)	M20×5本、95~135mm	
付属品	棚 (枚)	8
	スノコ (枚)	4
	クリップ (個)	32
	排水部品	一式

※Rは「冷蔵室」、Fは「冷凍室」を示します。

㊸: 接地形3極差込17A-250V

注)

- 電気特性値は周囲温度30℃、無負荷、サーモ短絡、安定時の値です。
- 消費電力量は「JIS B 8630-2009年」に基づいた値です。
- 漏電遮断器は定格容量30A、定格感度電流15mA高速型を使用して下さい。
- 棚をセットした時に有効に使用できる寸法を有効寸法として記載しています。
- 本仕様は改良のため予告なしに変更することがあります。



⇐: 吸気 ⇨: 排気

スケールはこの図面サイズがA3のときの尺度です。

スケール	型式	品名	図番	訂正
1/20	693S1-R	冷凍冷蔵庫	S08088	△

