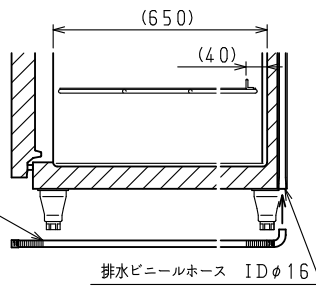
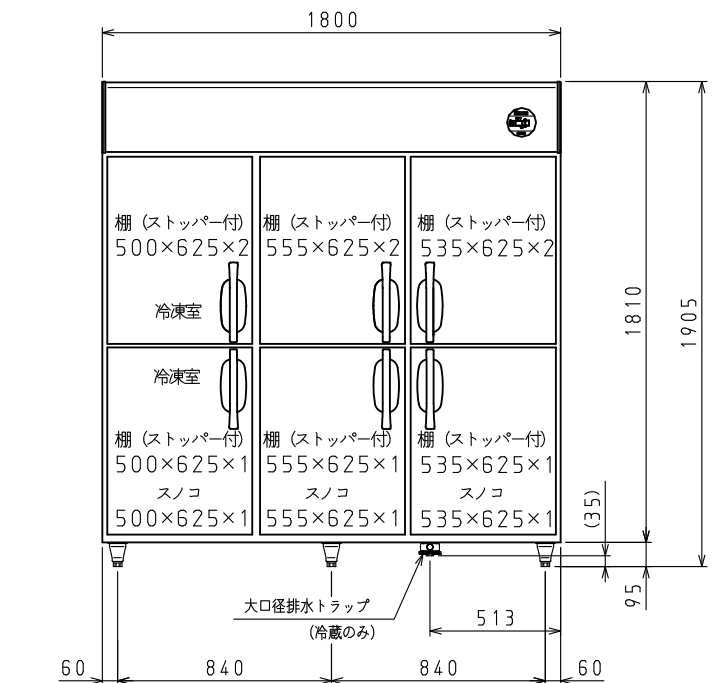


冷蔵室 排水部 (棚) 詳細



冷凍室 排水部 (棚) 詳細



⇨: 吸気 ⇨: 排気

スケールはこの図面サイズがA3のときの尺度です。

<仕様表>

シリーズ		S
型 式	693S2	
本 体	外形寸法 (mm)	幅 1800 奥行 800 高さ 1905 (~1945)
	内形寸法 (mm)	幅 R 1124・F 524 奥行 R 650・F 650 高さ R 1428・F 1428
	定格内容積 (L)	冷凍室 510 冷蔵室 1104
	製品質量 (kg)	228
外 装	ステンレス鋼板・亜鉛引鋼板	
内 装	ステンレス鋼板	
断 熱	ノンフロン硬質発泡ポリウレタン	
扉	ステンレス鋼板 (クリア塗装) 6枚	
棚	ポリエチレンコーティング網棚	
電 気 特 性	電源 (V・φ・Hz)	200・3・50/60
	冷却時消費電力 (W)	685/715
	霜取時消費電力 (W)	993/993
	定格消費電力 (W)	545/575
	定格電流 (A)	2.2/2.1
	力 率 (%)	72/79
	電源コード・長さ (m)	2.5×1 ㊸
	適 合 コ ン セ ン ト	接地形3極20A-250V
消費電力量 (kWh/年)	4930	
冷 却 装 置	圧縮機公称出力 (W)	R レジプロ 200・F レジプロ 400
	凝 縮 器	空冷式
	凝縮ファンモータ (W)×個数	入力 30×2
	冷 却 器	冷気強制循環式
	庫内ファンモータ (W)×個数	入力 16×4
	冷 媒 (g)	R HFC R134a (200) F HFC R404A (220)
放 熱 量 (W)	1130/1295	
霜 取 方 式	ヒータ方式	
温 度 調 節 (℃)	マイコン温度調節器 R: -5~10 調節可能 F: -25~-15 調節可能	
温 度 表 示	デジタル	
周囲温度条件 (℃)	5~35	
脚 (ネジ径×数、調整範囲)	M20×5本、95~135mm	
付 属 品	棚 (枚)	9
	スノコ (枚)	3
	クリップ (個)	36
	排水部品	一式

※Rは「冷蔵室」、Fは「冷凍室」を示します。

㊸: 接地形3極差込17A-250V

注)

- 電気特性値は周囲温度30℃、無負荷、サーモ短絡、安定時の値です。
- 消費電力量は「JIS B 8630-2009年」に基づいた値です。
- 漏電遮断器は定格容量30A、定格感度電流15mA高速型を使用して下さい。
- 棚をセットした時に有効に使用できる寸法を有効寸法として記載しています。
- 本仕様は改良のため予告なしに変更することがあります。

スケール	型 式	品 名	図 番	訂正
1/20	693S2	冷凍冷蔵庫	S08038	△