

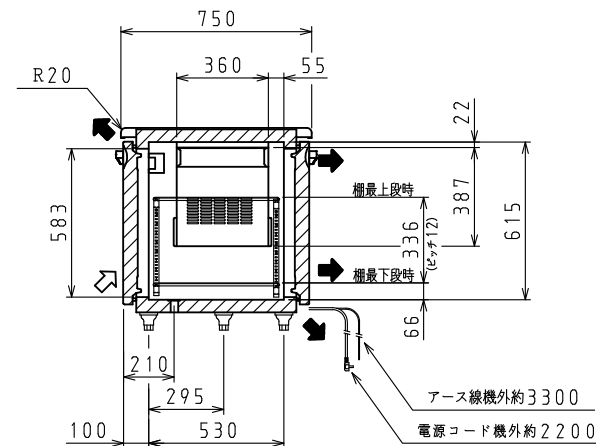
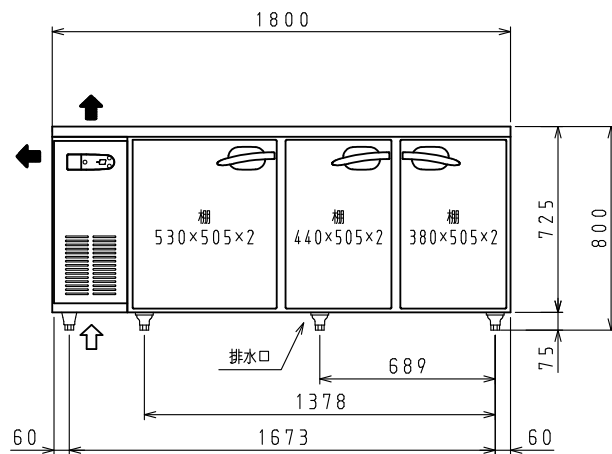
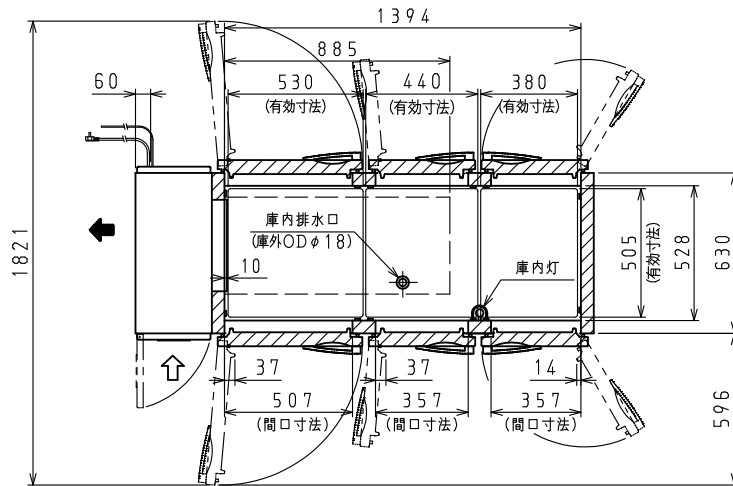
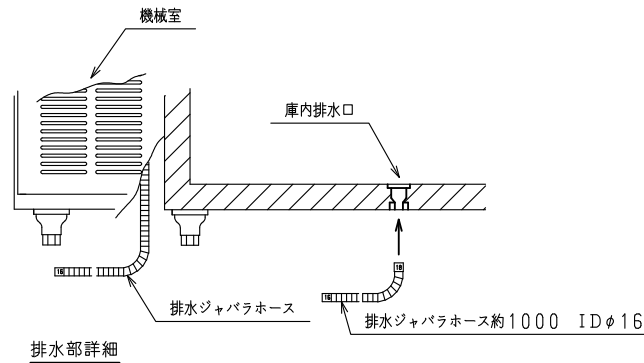
<仕様表>

シリーズ		CD-PT	
型式		6971CD-PT	
本体	外形寸法 (mm)	幅	1800
		奥行	750
		高さ	800 (795~835)
	内形寸法 (mm)	幅	1394
		奥行	528
		高さ	615
体	定格内容積 (L)	冷凍室	—
		冷蔵室	513
	製品質量 (kg)		130
	外装	ステンレス鋼板・亜鉛引鋼板	
	内装	ステンレス鋼板	
	断熱	硬質発泡ウレタンボード	
扉	扉	ステンレス鋼板 (クリア塗装) 6枚	
	棚	ポリエチレンコーティング網棚	
電気特性	電源 (V・φ・Hz)	100・1・50/60	
	冷却時消費電力 (W)	364/393	
	霜取時消費電力 (W)	490/490	
	定格消費電力 (W)	250/279	
	定格電流 (A)	4.7/4.0	
	力率 (%)	53/70	
	電源コード・長さ (m)	2.2×1 ㊸	
	庫内灯	白熱灯 15W×1	
	適合コンセント	2極差込15A-125V	
	圧縮機公称出力 (W)	レシプロ 200	
冷却装置	凝縮器	空冷式	
	凝縮ファンモータ (W) ×個数	入力 29×1	
	冷却器	冷気強制循環式	
	庫内ファンモータ (W) ×個数	入力 16×2	
冷媒 (g)	HFC R134a (170)		
放熱量 (W)	725/785		
除霜方式	ヒータ方式		
温度調節 (℃)	マイコン温度調節器 -5~10調節可能		
温度表示	デジタル		
周囲温度条件 (℃)	5~35		
脚 (ネジ径×数、調整範囲)	M20×6本、70~110mm		
付属品	棚 (枚)	6	
	クリップ (個)	24	
	排水部品	一式	

㊸: □ L型2極差込15A-125V

注)

- 電気特性値は周囲温度30℃、無負荷、サーモ短絡、安定時の値です。
- 本品は漏電遮断器を内蔵しています。
- 棚をセットしたときに有効に使用できる寸法を有効寸法として記載しています。
- 本仕様は改良のため予告なしに変更することがあります。



⇨: 吸気 ⇨: 排気

スケールはこの図面サイズがA3のときの尺度です。

スケール	型式	品名	図番	訂正
1/20	6971CD-PT	パススルー冷蔵庫	S07986	△