

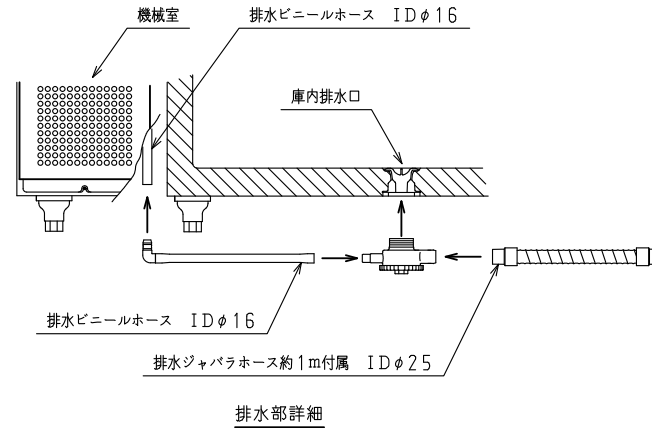
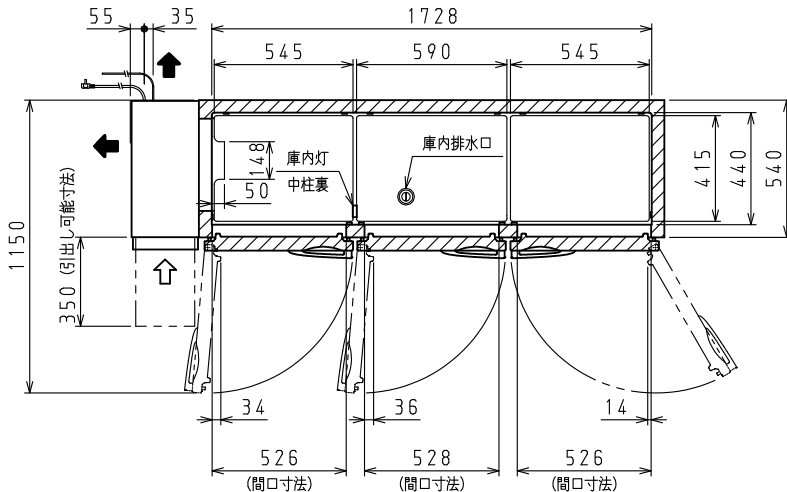
<仕様表>

| シリーズ | | CD-EC | |
|----------------|------------------------|--------------------|---------------|
| 型式 | | 7161CD-EC | |
| 本体 | 外形寸法 (mm) | 幅 | 2100 |
| | | 奥行 | 600 |
| | | 高さ | 800 (795~835) |
| | 内形寸法 (mm) | 幅 | 1728 |
| | | 奥行 | 440 |
| | | 高さ | 619 |
| 定格内容積 | 冷凍室 | - | |
| | 冷蔵室 (L) | 517 | |
| | 製品質量 (kg) | 99 | |
| | 外装 | ステンレス鋼板・亜鉛引鋼板 | |
| 断熱 | 内装 | ステンレス鋼板 | |
| | 扉 | ノンフロン硬質発泡ポリウレタン | |
| | 棚 | ステンレス鋼板 (クリア塗装) 3枚 | |
| | 棚 | ポリエチレンコーティング網棚 | |
| 電気特性 | 電源 (V・φ・Hz) | 100・1・50/60 | |
| | 冷却時消費電力 (W) | 167/167 | |
| | 霜取時消費電力 (W) | 240/240 | |
| | 定格消費電力 (W) | 130/130 | |
| | 定格電流 (A) | 1.6/1.6 | |
| | 力率 (%) | 80/80 | |
| | 電源コード・長さ (m) | 2.3×1 ㊸ | |
| | 庫内灯 | LED 1W×1 | |
| | 適合コンセント | 2極15A-125V | |
| | 消費電力量 (kWh/年) | 490 | |
| 冷却装置 | 圧縮機公称出力 (W) | インバータ 250 レシプロ | |
| | 凝縮器 | 空冷式 | |
| | 凝縮ファンモータ (W) × 個数 | DC24V 入力 9×1 | |
| | 冷却器 | 冷気強制循環式 | |
| | 庫内ファンモータ (W) × 個数 | DC24V 入力 3×1 | |
| 放熱量 (W) | 冷媒 (g) | HFC R134a (120) | |
| | 放熱量 (W) | 430/430 | |
| | 霜取方式 | ヒータ方式 | |
| 温度調節 (℃) | マイコン温度調節器 -7~12調節可能 | | |
| 温度表示 | デジタル | | |
| 周囲温度条件 (℃) | 5~35 | | |
| 脚 (ネジ径×数、調整範囲) | M20×6本、70~110mm | | |
| 付属品 | 棚 (枚) | 6 | |
| | クリップ (個) | 24 | |
| | 排水部品 | 一式 | |

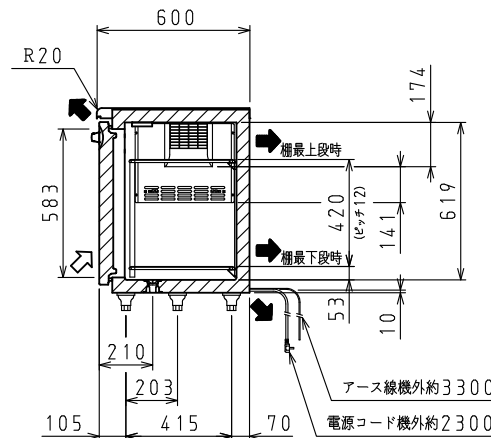
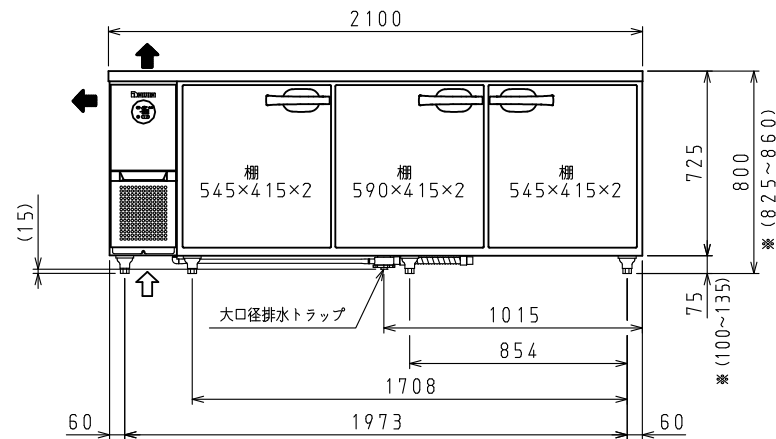
㊸: □ L型2極差込15A-125V

注)

- 電気特性値は周囲温度30℃、無負荷、サーモ短絡、安定時の値です。
- 消費電力量は「JIS B 8630-2009年」に基づいた値です。
- ※寸法はSPにて対応可能です。
- 本品は漏電遮断器を内蔵しています。
- 本仕様は改良のため予告なしに変更することがあります。



排水部詳細



⇨: 吸気 ⇨: 排気

スケールはこの図面サイズがA3のときの尺度です。

| | | | | |
|------|-----------|-----|--------|----|
| スケール | 型式 | 品名 | 図番 | 訂正 |
| 1/20 | 7161CD-EC | 冷蔵庫 | S07517 | △ |