

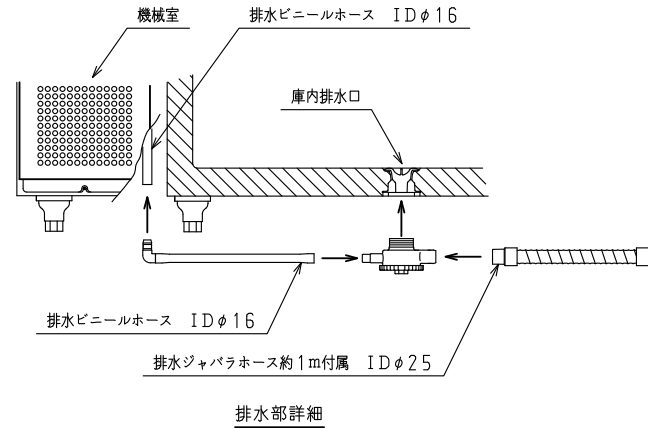
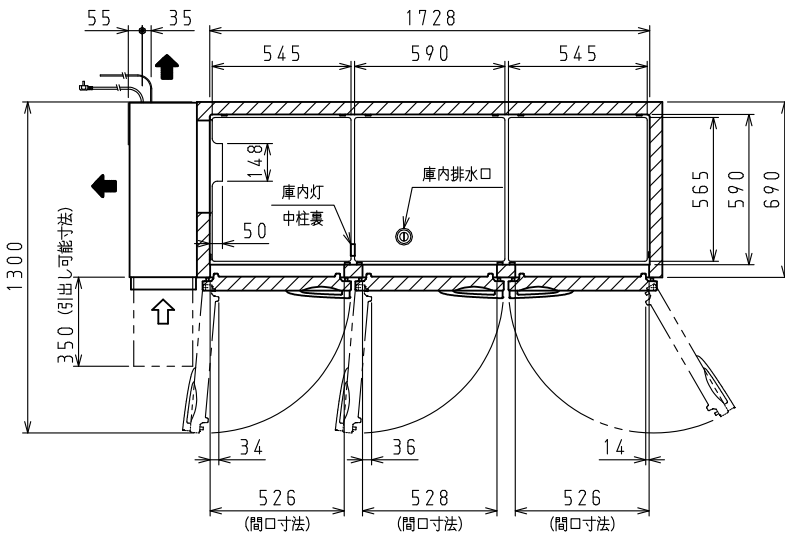
＜仕様表＞

シリーズ		CD-EC	
型式		7171CD-EC	
本体	外形寸法 (mm)	幅	2100
		奥行	750
		高さ	800 (795~835)
	内形寸法 (mm)	幅	1728
		奥行	590
		高さ	619
体	定格内容積	冷凍室	—
		冷蔵室	681
	製品質量 (kg)		113
	外装	ステンレス鋼板・亜鉛引鋼板	
	内装	ステンレス鋼板	
電気特性	断熱	ノンフロン硬質発泡ポリウレタン	
	扉	ステンレス鋼板 (クリア塗装) 3枚	
	棚	ポリエチレンコーティング網棚	
	電源 (V・φ・Hz)	100・1・50/60	
	冷却時消費電力 (W)	172/172	
	霜取り消費電力 (W)	240/240	
	定格消費電力 (W)	135/135	
	定格電流 (A)	1.7/1.7	
	力率 (%)	79/79	
	電源コード・長さ (m)	2.3×1 ㊸	
冷却装置	庫内灯	LED 1W×1	
	適合コンセント	2極15A-125V	
	消費電力量 (kWh/年)	520	
	圧縮機公称出力 (W)	インバータ 250 レジプロ	
	凝縮器	空冷式	
	凝縮ファンモータ (W) ×個数	DC24V 入力 9×1	
	冷却器	冷氣強制循環式	
	庫内ファンモータ (W) ×個数	DC24V 入力 3×1	
	冷媒 (g)	HFC R134a (120)	
	放熱量 (W)	430/430	
	霜取り方式	ヒータ方式	
	温度調節 (℃)	マイコン温度調節器 -7~12調節可能	
	温度表示	デジタル	
	周囲温度条件 (℃)	5~35	
	脚 (ネジ径×数、調整範囲)	M20×6本、70~110mm	
付属品	棚 (枚)	6	
	クリップ (個)	24	
	排水部品	一式	

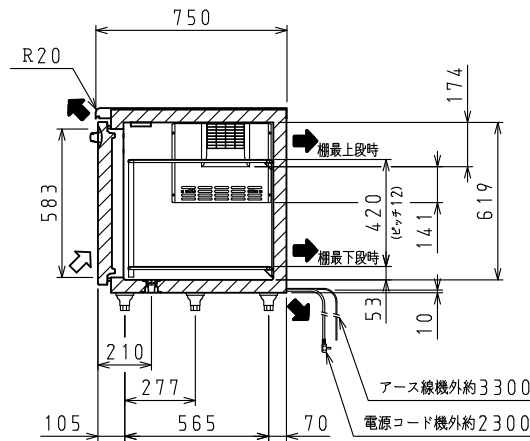
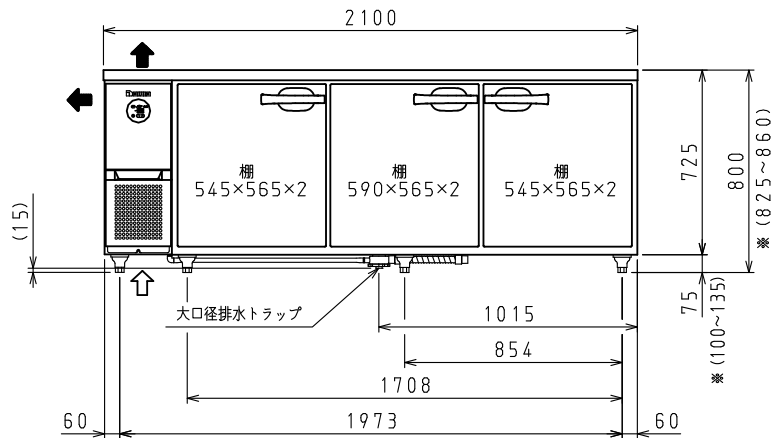
㊸: □ L型2極差込15A-125V

注)

- 電気特性値は周囲温度30℃、無負荷、サーモ短絡、安定時の値です。
- 消費電力量は「JIS B 8630-2009年」に基づいた値です。
- ※寸法はSPにて対応可能です。
- 本品は漏電遮断器を内蔵しています。
- 本仕様は改良のため予告なしに変更することがあります。



排水部詳細



⇨: 吸気 ⇨: 排気

スケールはこの図面サイズがA3のときの尺度です。

スケール	型式	品名	図番	訂正
1/20	7171CD-EC	冷蔵庫	S07521	△