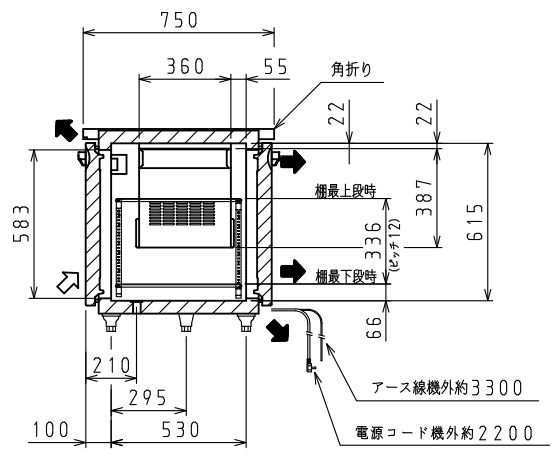
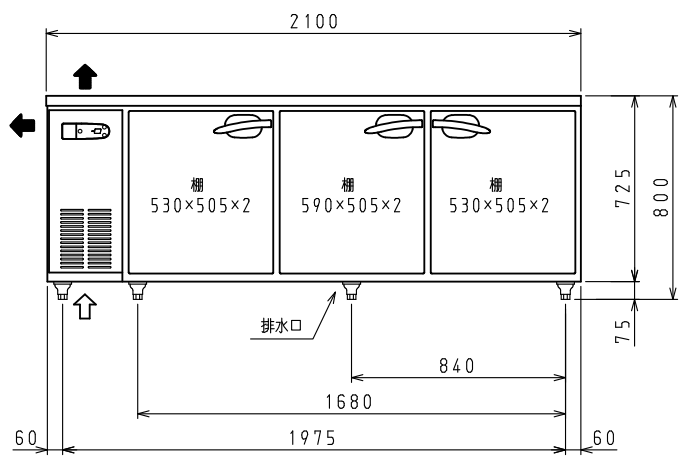
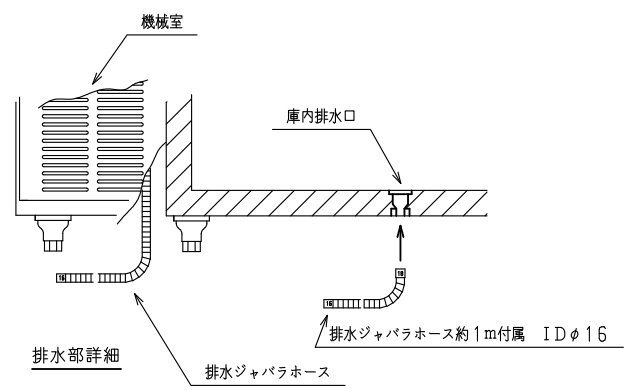
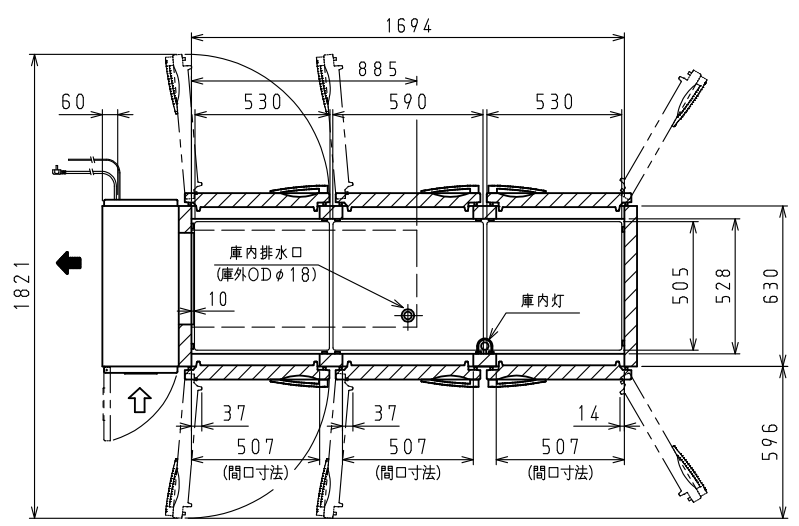


<仕様表>

シリーズ	CD-PT	
型式	7971CD-PT	
外形寸法 (mm)	幅	2100
	奥行	750
	高さ	800 (795~835)
内形寸法 (mm)	幅	1694
	奥行	528
	高さ	615
定格内容積 (L)	冷凍室	—
	冷蔵室	625
製品質量 (kg)	150	
外装	ステンレス・亜鉛引鋼板	
内装	ステンレス鋼板	
断熱	硬質発泡ウレタンボード	
扉	ステンレス鋼板 (クリア塗装) 6枚	
棚	ポリエチレンコーティング網棚	
電気特性	電源 (V・φ・Hz)	100・1・50/60
	冷却時消費電力 (W)	402/427
	霜取時消費電力 (W)	500/500
	定格消費電力 (W)	282/307
	定格電流 (A)	3.6/3.2
	力率 (%)	78/96
	電源コード・長さ (m)	2.2×1 ㊸
	庫内灯	白熱灯 15W×1
	適合コンセント	2極15A-125V
	圧縮機公称出力 (W)	レシプロ 200
冷却装置	凝縮器	空冷式
	凝縮ファンモータ (W) ×個数	入力 29×1
	冷却器	冷気強制循環式
	庫内ファンモータ (W) ×個数	入力 16×2
冷媒 (g)	HFC R-134a (170)	
放熱量 (W)	725/785	
霜取方式	ヒータ方式	
温度調節 (℃)	マイコン温度調節器 -5~10調節可能	
温度表示	デジタル	
周囲温度条件 (℃)	5~35	
脚 (ネジ径×数、調整範囲)	M20×6本、70~110mm	
付属品	棚 (枚)	6
	クリップ (個)	24
	排水部品	一式

㊸: □ L型2極差込15A-125V

- 注)
- 電気特性値は周囲温度30℃、無負荷、サーモ短絡、安定時の値です。
 - 本品は漏電遮断器を内蔵しています。
 - 本仕様は改良のため予告なしに変更することがあります。



⇨: 吸気 ⇨: 排気

スケールはこの図面サイズがA3のときの尺度です。

スケール	型式	品名	図番	訂正
1/20	7971CD-PT	パススルー冷蔵庫	S07987	△