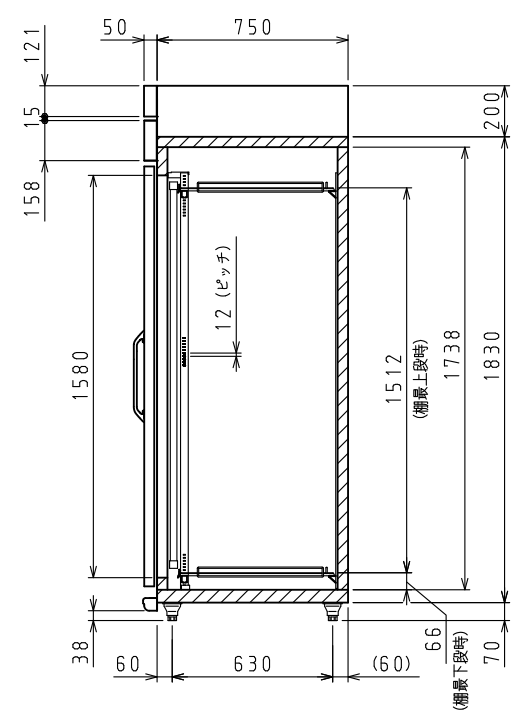
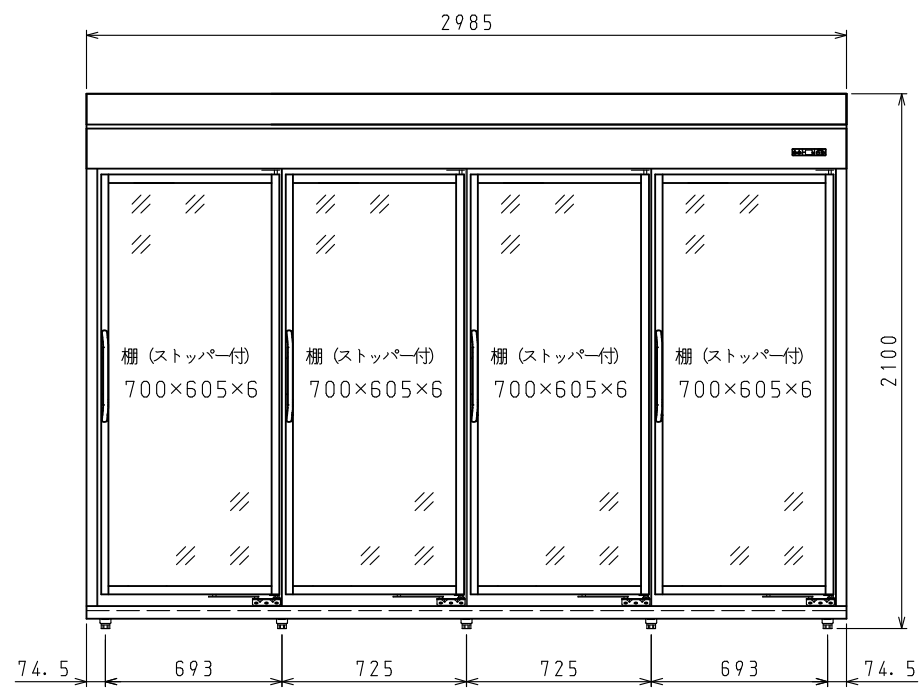
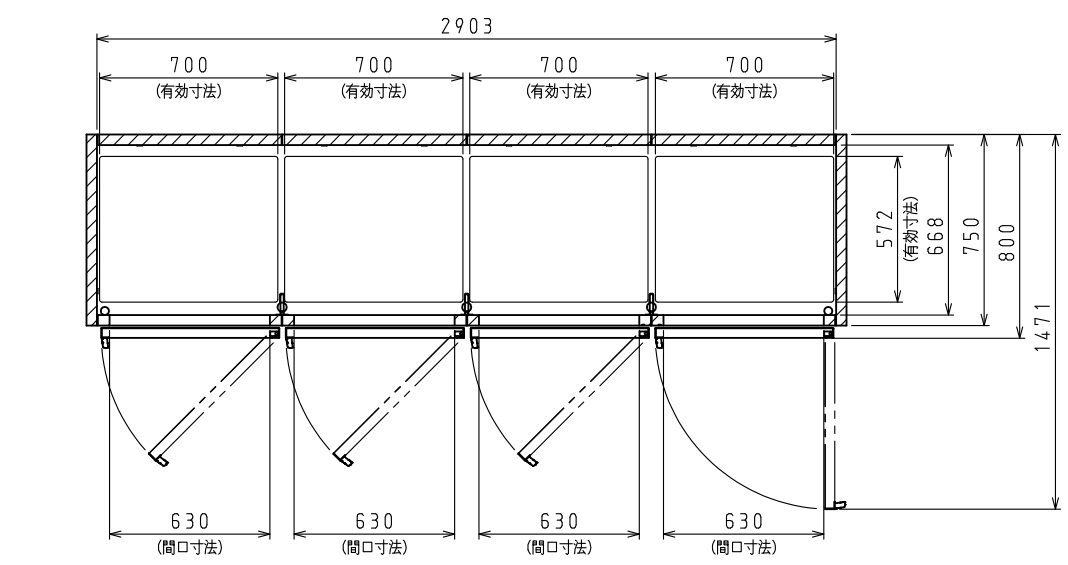


<仕様表>

シリーズ	APL-S		BPL-S	
型式	84APL-S		84BPL-S	
本体	外形寸法 (mm)	幅	2985	
		奥行	800	
	内形寸法 (mm)	幅	2903	
		奥行	668	
	定格内容積 (L)	冷凍室	-	
		冷蔵室	3640	
	製品質量 (kg)	396		
	外装	塗装鋼板 (白)	塗装鋼板 (黒木目)	
	内装	塗装鋼板 (白)		
	断熱	硬質発泡ポリウレタン		
扉	取手付Low-E複層ガラス 4枚			
棚	ポリエチレンコーティング網棚			
所要冷凍能力 (W)	1840			
蒸発温度 (℃)	-10			
冷却装置	主電源 (V・φ・比)	200・3・50/60		
	防露ヒータ	200V・178W		
	庫内灯	LED 16W×5		
	冷却器	冷気強制循環式		
	膨張弁	-		
	冷媒	-		
庫内ファンモータ (W) ×個数	-			
放熱量 (W)	-			
除霜方式	ファン方式			
温度調節 (℃)	マイコン温度調節器 0~10調節可能			
温度表示	デジタル			
周囲温度条件 (℃)	5~35			
脚 (ネジ径×数、調整範囲)	M20×10本、70~110mm			
付属品	棚 (枚)	24		
	スノコ (枚)	-		
	クリップ (個)	96		

- 注)
- 適合漏電遮断器：定格容量30A、定格感度電流15mA高速型
  - 棚をセットしたときに有効に使用できる寸法を有効寸法として記載しています。
  - 本仕様は改良のため予告なしに変更することがあります。



スケールはこの図面サイズがA3のときの尺度です。

スケール	型式	品名別置型組立式	図番	訂正
1/20	84APL-S, 84BPL-S	ビッグイン冷蔵ショーケース	S08176	△