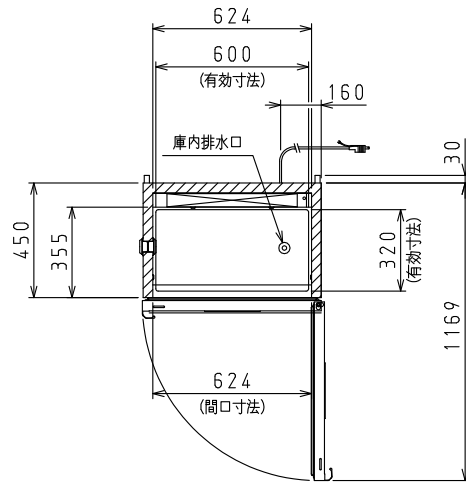


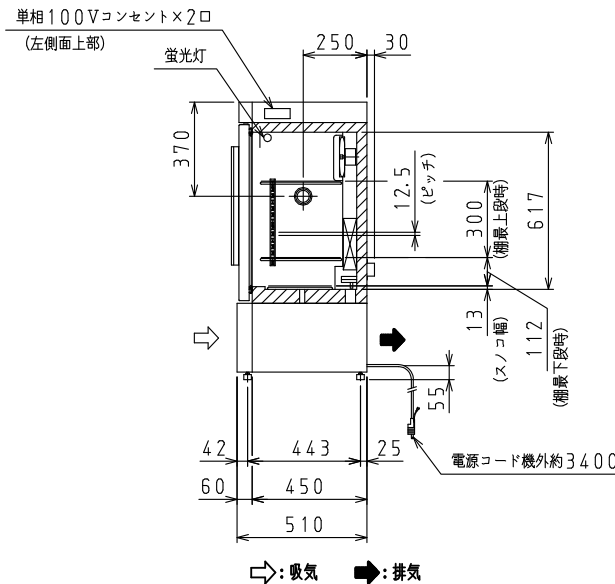
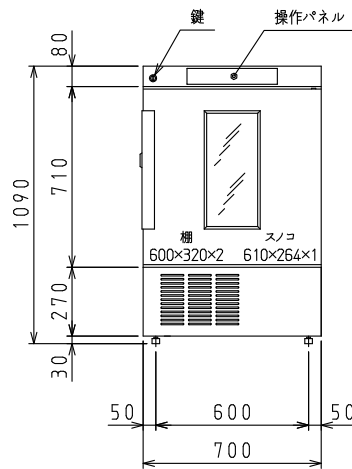
<仕様表>

シリーズ		インキュベーター	
型式	CDB-14A		
外形寸法 (mm)	幅	700	
	奥行	510+30	
	高さ	1090	
	高さ	1090	
内形寸法 (mm)	幅	624	
	奥行	355	
	高さ	617	
	高さ	617	
定格内容積 (L)	130		
製品質量 (kg)	75		
外装	外装	塗装鋼板 (白)・亜鉛引鋼板	
	内装	ステンレス鋼板	
	断熱	硬質発泡ポリウレタン	
	扉	開閉戸式 (Low-E複層ガラス+透明アクリル板)	
電気	主電源 (V・φ・Hz)	100・1・50/60	
	冷却時消費電力 (W)	244/269	
	霜取時消費電力 (W)	235/235	
	定格消費電力 (W)	220/244	
特性	定格電流 (A)	2.8/3.0	
	効率 (%)	79/81	
	電源コード・長さ (m)	3.4×1 ㊦	
	適合コンセント	2極接地極付差込15A-125V	
冷却装置	圧縮機公称出力 (W)	レシプロ 200	
	凝縮器	強制通風式フィンチューブ形	
	凝縮ファンモータ (W)×個数	入力 29×1	
	冷却ファンモータ (W)×個数	入力 22×1	
電気部品	冷媒 (g)	HFC R134a (160)	
	照明	蛍光灯 15W×1	
	加熱器	190Wパイプヒータ	
	側面コンセント	単相100V 3A (抵抗負荷定格)×2	
制御	保護装置	圧縮機過負荷保護リレー・過昇防止器 (70℃OFF)	
	温度調節	マイコンPID制御・デジタル設定	
	温度表示	デジタル表示 (0.1℃単位)	
	自動運転機能	3状態 (温度及び時間) 設定プログラム運転可能・設定時間各999時間以内、終了後連続運転設定温度へ移行	
警報	停電復帰	自動復帰、再通電時ブザー報知、温度・時間設定値保護機能付き	
	デフロスト機能	手動開始、自動終了、除霜水自然蒸発式	
	冷却加熱方式	強制対流式	
	高温警報	マイコン制御断続音報知、温度表示 "Hi" 点滅 (設定+3℃以上)	
性能	低温警報	マイコン制御断続音報知、温度表示 "Lo" 点滅 (設定-3℃以上)	
	始動警報	電源投入時及び停電後の再通電時、器内温度表示及びブザー連続音報知	
	センサー異常警報	断線及び短絡時 "Err1・Err2" 表示及びブザー断続音報知	
	温度調節範囲	-10~+50℃デジタル設定 (0.1℃単位) (無試料時)	
標準付属品	温度分布	±0.5℃ (設定温度37℃周囲温度20℃無試料時)	
	周囲温度範囲	0~+35℃	
	放熱量 (W)	535/640	
	下部足部	アジャストボルト 4本	
別売品	棚2枚・スノコ1枚・クリップ8個・鍵2個		
別売品	遮光板・日記温度記録計 (-10~+44℃外置き、製品本体取付不可)		

㊦: 2極接地極付差込12A-125V (アダプター付)



- 注)
- 電気特性値は周囲温度35℃、無負荷、サーモ短絡、安定時の値です。
 - 適合漏電遮断器: 定格容量30A、定格感度電流15mA高速型
 - (※) 周囲環境が温度30℃・湿度70%以上の場合は排水配管工事が必要です。
 - 温度設定5℃以下の連続運転の場合、冷却器の霜詰まりにより温度が上昇することがあります。
 - 危険物・可燃物・腐食性薬品類は使用できません。また、小動物・昆虫類の飼育には使用できません。
 - 機体の周囲には10cm (上部30cm) 以上の放熱スペースが必要です。
 - 本仕様は改良のため予告なしに変更することがあります。



スケールはこの図面サイズがA3のときの尺度です。

スケール	型式	品名	図番	訂正
1/20	CDB-14A	インキュベーター	S06372	