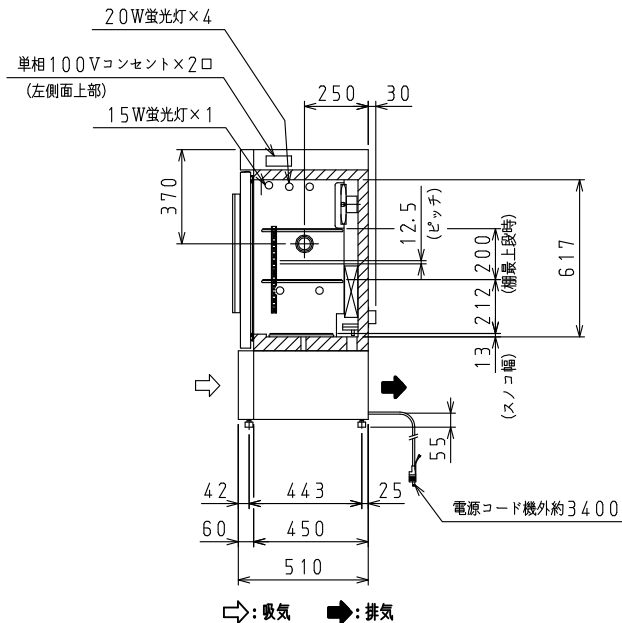
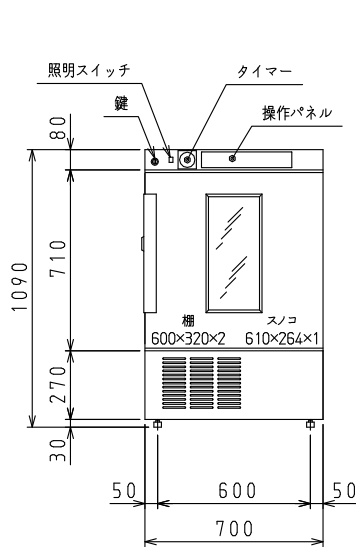
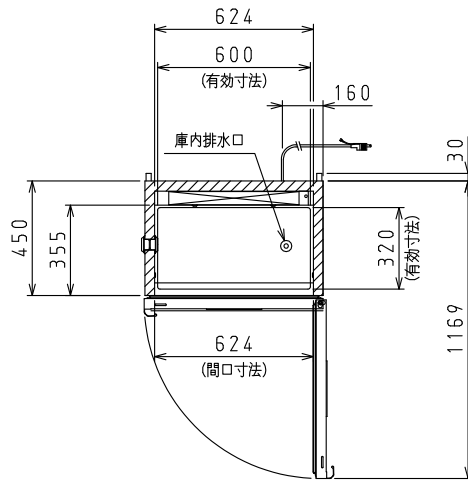


<仕様表>

シリーズ		インキュベーター		
型式		CDB-14LA		
本	外形寸法 (mm)	幅	700	
		奥行	510+30	
		高さ	1090	
	内形寸法 (mm)	幅	624	
		奥行	355	
高さ		617		
定格内容積 (L)	130			
製品質量 (kg)	75			
体	外装	塗装鋼板 (白)・亜鉛引鋼板		
	内装	ステンレス鋼板		
	断熱	硬質発泡ポリウレタン		
	扉	開閉戸式 (Low-E複層ガラス+透明アクリル板)		
電	主電源 (V・φ・Hz)	100・1・50/60		
	冷却時消費電力 (W)	244/269		
	霜取時消費電力 (W)	235/235		
	定格消費電力 (W)	220/244		
	定格電流 (A)	2.8/3.0		
	力率 (%)	79/81		
	電源コード・長さ (m)	3.4×1⑩		
	適合コンセント	2極接地極付差込15A-125V		
	照	照明装置	蛍光灯 20W×4本、15W×1本	
		照度	約3,000lx	
タイマー		機械式24時間タイマー、15分ごとON-OFF設定可能		
電源		単相100V 50/60Hz		
冷	定格電気容量	2.4/2.5A		
	圧縮機公称出力 (W)	レスプロ 200		
	凝縮器	強制通風式フィンチューブ形		
	凝結ファンモータ (W)×個数	入力 2.9×1		
装	冷却器	強制通風式フィンチューブ形		
	冷却ファンモータ (W)×個数	入力 2.2×1		
	冷媒 (g)	HFC R134a (160)		
	加熱器	190Wパイプヒータ		
電	側面コンセント	単相100V 0.5A (抵抗負荷定格)×2		
	保護装置	圧縮機過負荷保護リレー・過昇防止器 (70℃OFF)		
	温度調節	マイコンPID制御・デジタル設定		
	温度表示	デジタル表示 (0.1℃単位)		
制	自動運転機能	3状態 (温度及び時間) 設定プログラム運転可能・設定時間各999時間以内、終了後連続運転設定温度へ移行		
	停電復帰	自動復帰、再通電時ブザー報知、温度・時間設定値保護機能付き		
	デフロスト機能	手動開始、自動終了、除霜水自然蒸発式		
	冷却加熱方式	強制対流式		
警	高温警報	マイコン制御断続音報知、温度表示「Hi」点滅 (設定+3℃以上)		
	低温警報	マイコン制御断続音報知、温度表示「Lo」点滅 (設定-3℃以上)		
	始動警報	電源投入時及び停電後の再通電時、器内温度表示及びブザー連続音報知		
	センサー異常警報	断線及び短絡時「Err1・Err2」表示及びブザー断続音報知		
性	温度調節範囲	-10~+50℃デジタル設定 (0.1℃単位) (無試料時)		
	温度分布	±0.5℃ (設定温度37℃周囲温度20℃無試料時)		
	周囲温度範囲	0~+35℃		
	放熱量 (W)	785/935		
下部足部	アジャストボルト 4本			
標準付属品	固定棚1枚・可変棚2枚・スノコ1枚・クリップ12個・鍵2個			
別売品	遮光板・自記温度記録計 (-10~+44℃外置き、製品本体取付不可)			

⑩: [] ≡ [] ≡ [] 2極接地極付差込12A-125V (アダプター付)

- 注)
- 電気特性値は周囲温度35℃、無負荷、サーモ短絡、安定時の値です。
 - 適合漏電遮断器: 定格容量30A、定格感度電流15mA高速型
 - (※) 周囲環境が温度30℃・湿度70%以上の場合は排水配管工事が必要です。
 - 温度設定5℃以下の連続運転の場合、冷却器の霜詰まりにより温度が上昇することがあります。
 - 危険物・可燃物・腐食性薬品類は使用できません。また、小動物・昆虫類の飼育には使用できません。
 - 機体の周囲には10cm (上部30cm) 以上の放熱スペースが必要です。
 - 本仕様は改良のため予告なしに変更することがあります。



スケールはこの図面サイズがA3のときの尺度です。

スケール 1/20	型式 CDB-14LA	品名 インキュベーター	図番 S06383	訂正 △
--------------	----------------	----------------	--------------	---------