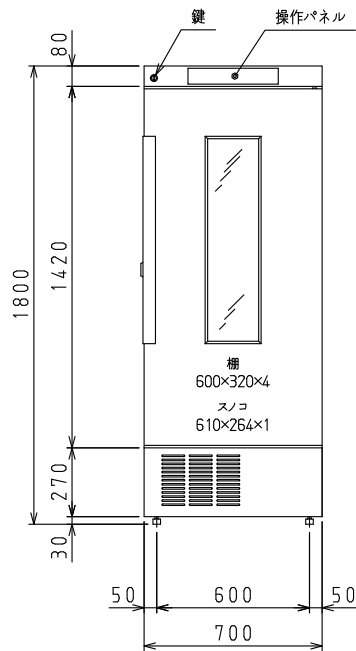
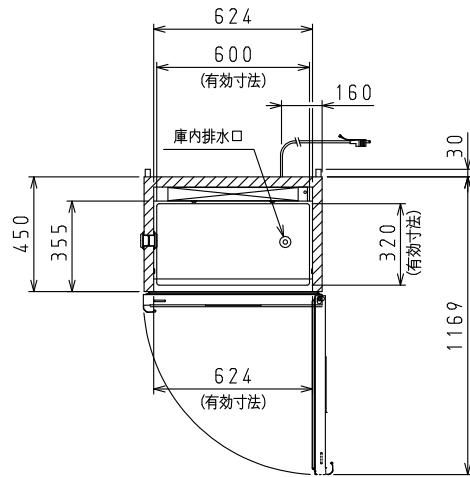


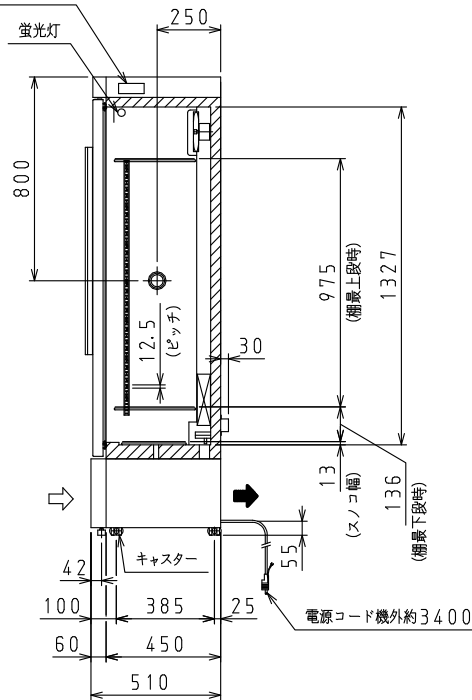
<仕様表>

シリーズ		インキュベーター	
型式		CDB-32A	
本体	外形寸法 (mm)	幅	700
		奥行	510+30
		高さ	1800
	内形寸法 (mm)	幅	624
		奥行	355
		高さ	1327
定格内容積 (L)	287		
製品質量 (kg)	115		
体	外装	塗装鋼板 (白)・亜鉛引鋼板	
	内装	ステンレス鋼板	
	断熱	硬質発泡ポリウレタン	
	扉	開閉戸式 (Low-E複層ガラス+透明アクリル板)	
電気部品	主電源 (V・φ・Hz)	100・1・50/60	
	冷却時消費電力 (W)	274/289	
	霜取時消費電力 (W)	318/318	
	定格消費電力 (W)	237/252	
	定格電流 (A)	3.3/3.3	
	特力率 (%)	72/76	
	電源コード・長さ (m)	3.4×1 ㊶	
	適合コンセント	2極接地極付差込15A-125V	
	圧縮機公称出力 (W)	レシプロ 200	
	冷却装置	凝縮器	強制通風式フィンチューブ形
凝縮ファンモータ (W)×個数		入力 2.9×1	
冷却器		強制通風式フィンチューブ形	
冷却ファンモータ (W)×個数		入力 2.2×1	
電気部品	冷媒 (g)	HFC R134a (165)	
	照明	蛍光灯 15W×1	
	加熱器	260Wパイプヒータ	
	側面コンセント	単相100V 3A (抵抗負荷定格)×2	
制御	保護装置	圧縮機過負荷保護リレー・過昇防止器 (70℃OFF)	
	温度調節	マイコンPID制御・デジタル設定	
	温度表示	デジタル表示 (0.1℃単位)	
	自動運転機能	3状態 (温度及びび時間) 設定プログラム運転可能・設定時間各999時間以内、終了後連続運転設定温度へ移行	
	停電復帰	自動復帰、再通電時ブザー報知、温度・時間設定値保護機能付き	
	デフロスト機能	手動開始、自動終了、除霜水自然蒸発式	
警告	冷却加熱方式	強制対流式	
	高温警報	マイコン制御断続音報知、温度表示「Hi」点滅 (設定+3℃以上)	
	低温警報	マイコン制御断続音報知、温度表示「Lo」点滅 (設定-3℃以上)	
	始動警報	電源投入時及び停電後の再通電時、器内温度表示及びブザー連続音報知	
性能	センサー異常警報	断線及び短絡時「Err1・Err2」表示及びブザー断続音報知	
	温度調節範囲	-10~+50℃デジタル設定 (0.1℃単位) (無試料時)	
	温度分布	±0.7℃ (設定温度37℃周囲温度20℃無試料時)	
	周囲温度範囲	0~+35℃	
放熱量 (W)	565/670		
下部足部	自在車輪4個、アジャストボルト2本		
標準付属品	棚4枚・スノコ1枚・クリップ16個・鍵2個		
別売品	遮光板・日記温度記録計 (-10~+44℃外置き、製品本体取付不可)		

㊶: 2極接地極付差込12A-125V (アダプター付)



単相100Vコンセント×2口 (左側面上部)



⇨: 吸気 ⇨: 排気

スケールはこの図面サイズがA3のときの尺度です。

スケール 1/20	型式 CDB-32A	品名 インキュベーター	図番 S06373	訂正 △
--------------	---------------	----------------	--------------	---------