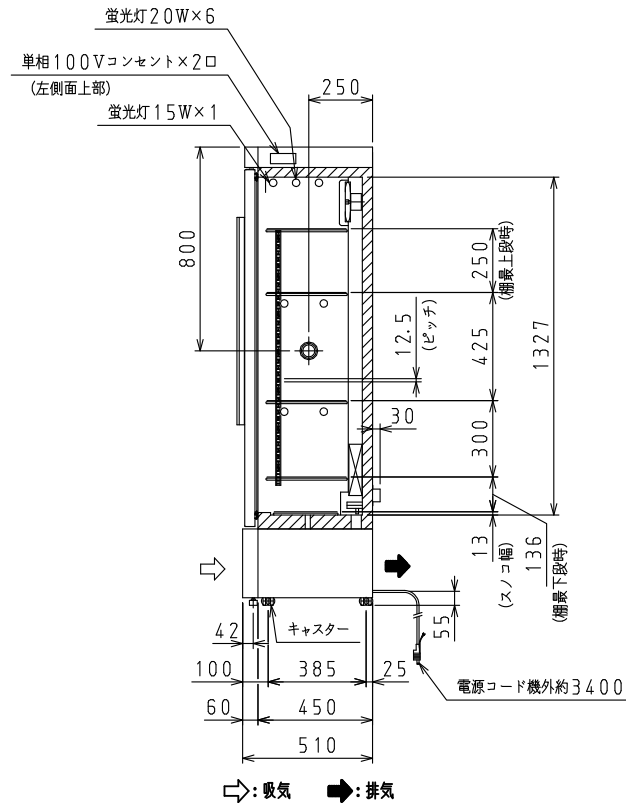
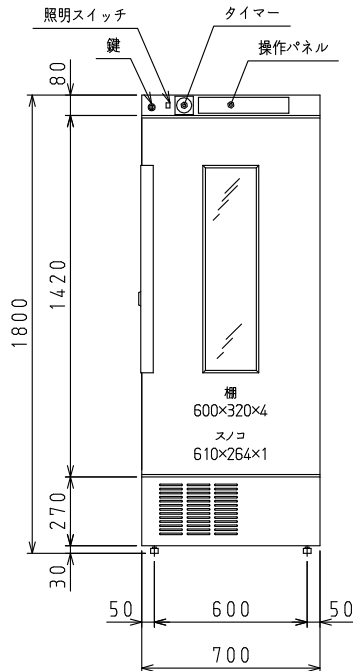
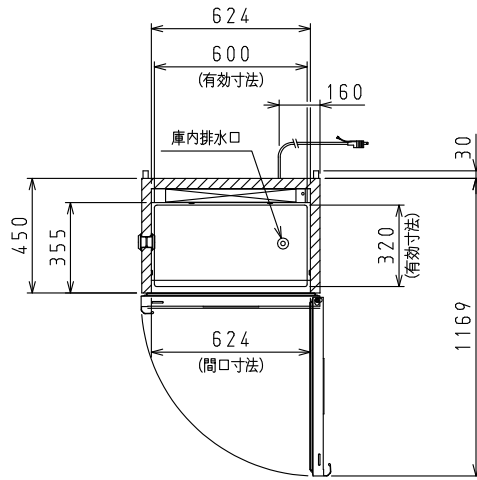


<仕様表>

シリーズ	インキュベーター	
型式	CDB-32LA	
外形寸法 (mm)	幅	700
	奥行	510+30
	高さ	1800
	幅	624
	奥行	355
内形寸法 (mm)	幅	624
	奥行	355
	高さ	1327
	定格内容積 (L)	287
	製品質量 (kg)	115
外装	外装	塗装鋼板 (白)・亜鉛引鋼板
	内装	ステンレス鋼板
	断熱	硬質発泡ポリウレタン
	扉	開閉戸式 (Low-E複層ガラス+透明アクリル板)
電気特性	主電源 (V・φ・Hz)	100・1・50/60
	冷却時消費電力 (W)	274/289
性能	霜取時消費電力 (W)	318/318
	定格消費電力 (W)	237/252
	定格電流 (A)	3.3/3.3
	力率 (%)	72/76
照明	電源コード・長さ (m)	3.4×1 ⑩
	適合コンセント	2極接地極付差込15A-125V
照明装置	照明装置	蛍光灯20W×6本、15W×1本
	照度	約3,000lx
	タイマー	機械式24時間タイマー、15分ごとON-OFF設定可能
	電源	単相100V 50/60Hz
冷却装置	定格電気容量	3.6/3.8A
	圧縮機公称出力 (W)	レスプロ 200
	凝縮器	強制通風式フィンチューブ形
	凝縮ファンモータ (W)×個数	入力 2.9×1
電気部品	冷却器	強制通風式フィンチューブ形
	冷却ファンモータ (W)×個数	入力 2.2×1
	冷媒 (g)	HFC R134a (165)
	加熱器	260Wパイプヒータ
制御	側面コンセント	単相100V 0.5A (抵抗負荷定格)×2
	保護装置	圧縮機過負荷保護リレー・過昇防止器 (70℃OFF)
	温度調節	マイコンPID制御・デジタル設定
	温度表示	デジタル表示 (0.1℃単位)
警報	自動運転機能	3状態 (温度及び時間) 設定プログラム運転可能・設定時間各999時間以内、終了後連続運転設定温度へ移行
	停電復帰	自動復帰、再通電時ブザー報知、温度・時間設定値保護機能付き
	デフロスト機能	手動開始、自動終了、除霜水自然蒸発式
	冷却加熱方式	強制対流式
性能	高温警報	マイコン制御断続音報知、温度表示 "Hi" 点滅 (設定+3℃以上)
	低温警報	マイコン制御断続音報知、温度表示 "Lo" 点滅 (設定-3℃以上)
	始動警報	電源投入時及び停電後の再通電時、器内温度表示及びブザー連続音報知
	センサー異常警報	断線及び短絡時 "Err1・Err2" 表示及びブザー断続音報知
標準付属品	温度調節範囲	-10~+50℃デジタル設定 (0.1℃単位) (無試料時)
	温度分布	±0.7℃ (設定温度37℃周囲温度20℃無試料時)
	周囲温度範囲	0~+35℃
	放熱量 (W)	805/955
別売品	下部足部	自在車輪4個、アジャストボルト2本
	別売品	固定棚2枚・可変棚4枚・スノコ1枚・クリップ24個・鍵2個 遮光板・自記温度記録計 (-10~+44℃外置き、製品本体取付不可)

⑩: [ ] [ ] 2極接地極付差込12A-125V (アダプター付)

- 注)
- 電気特性値は周囲温度35℃、無負荷、サーモ短絡、安定時の値です。
  - 適合漏電遮断器: 定格容量30A、定格感度電流15mA高速型
  - (※) 周囲環境が温度30℃・湿度70%以上の場合は排水配管工事が必要です。
  - 温度設定5℃以下の連続運転の場合、冷却器の霜詰まりにより温度が上昇することがあります。
  - 危険物・可燃物・腐食性薬品類は使用できません。また、小動物・昆虫類の飼育には使用できません。
  - 機体の周囲には10cm (上部30cm) 以上の放熱スペースが必要です。
  - 本仕様は改良のため予告なしに変更することがあります。



スケールはこの図面サイズがA3のときの尺度です。

スケール	型式	品名	図番	訂正
1/20	CDB-32LA	インキュベーター	S06384	△