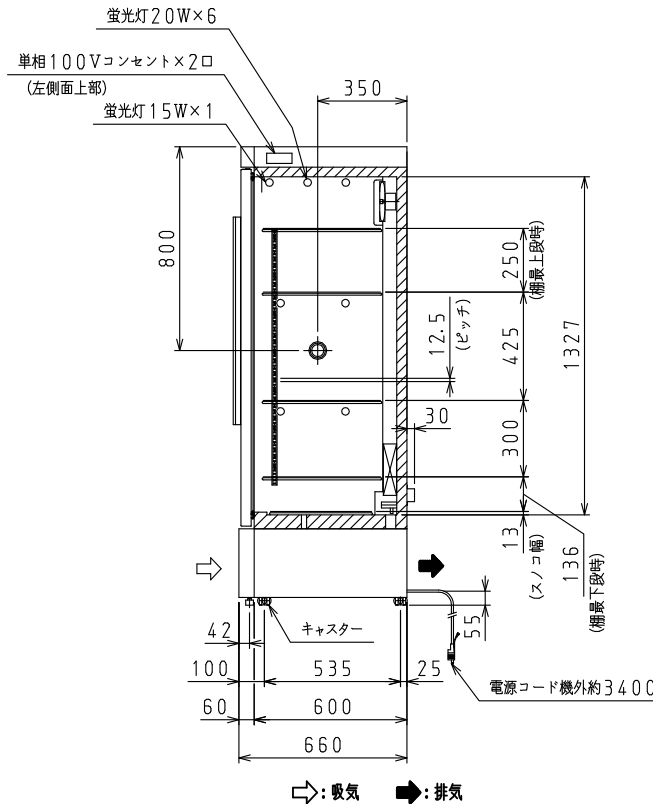
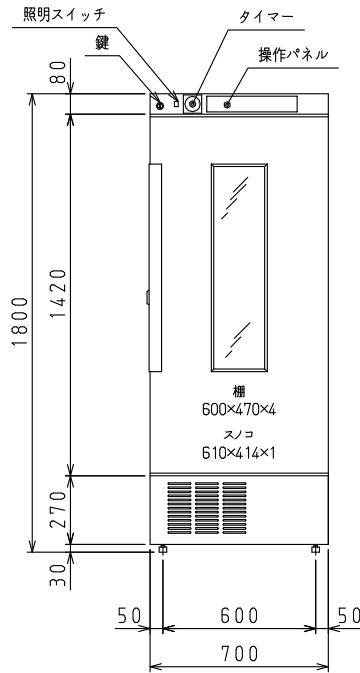
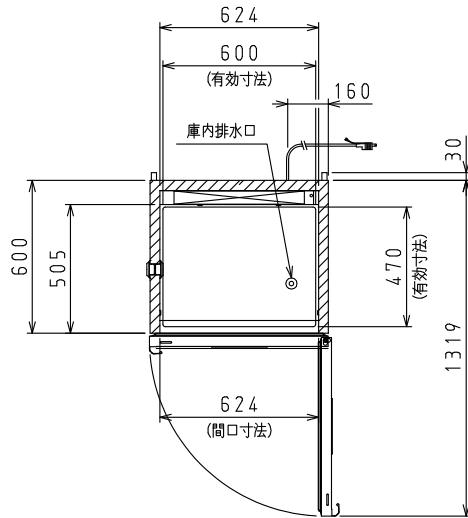


<仕様表>

シリーズ		インキュベーター	
型式		CDB-41LA	
本	外形寸法 (mm)	幅	700
		奥行	660+30
		高さ	1800
	内形寸法 (mm)	幅	624
		奥行	505
		高さ	1327
定格内容積 (L)		411	
製品質量 (kg)		130	
体	外装	塗装鋼板 (白)・亜鉛引鋼板	
	内装	ステンレス鋼板	
	断熱	硬質発泡ポリウレタン	
	扉	開閉戸式 (Low-E複層ガラス+透明アクリル板)	
柵		ポリエチレンコーティング網柵	
電	主電源 (V・φ・Hz)		100・1・50/60
	冷却時消費電力 (W)		274/289
	霜取時消費電力 (W)		318/318
	定格消費電力 (W)		237/252
	定格電流 (A)		3.3/3.3
	力率 (%)		72/76
性	電源コード・長さ (m)		3.4×1⑩
	適合コンセント		2極接地極付差込15A-125V
照	照明装置		蛍光灯 20W×6本、15W×1本
	照度		約3,000lx
	タイマー		機械式24時間タイマー、15分ごとON-OFF設定可能
	電源		単相100V 50/60Hz
冷	定格電気容量		3.6/3.8A
	圧縮機公称出力 (W)		レシプロ 200
	凝縮器		強制通風式フィンチューブ形
	凝縮ファンモータ (W)×個数		入力 29×1
却	冷却器		強制通風式フィンチューブ形
	冷却ファンモータ (W)×個数		入力 22×1
	冷媒 (g)		HFC R134a (170)
	加熱器		260Wパイプヒータ
電	側面コンセント		単相100V 0.5A (抵抗負荷定格)×2
	保護装置		圧縮機過負荷保護リレー・過昇防止器 (70℃OFF)
	温度調節		マイコンPID制御・デジタル設定
	温度表示		デジタル表示 (0.1℃単位)
制	自動運転機能		3状態 (温度及び時間) 設定プログラム運転可能・設定時間各999時間以内、終了後連続運転設定温度へ移行
	停電復帰		自動復帰、再通電時ブザー報知、温度・時間設定値保護機能付き
	デフロスト機能		手動開始、自動終了、除霜水自然蒸発式
	冷却加熱方式		強制対流式
警	高温警報		マイコン制御断続音報知、温度表示「Hi」点滅 (設定+3℃以上)
	低温警報		マイコン制御断続音報知、温度表示「Lo」点滅 (設定-3℃以上)
	始動警報		電源投入時及び停電後の再通電時、器内温度表示及びブザー連続音報知
	センサー異常警報		断線及び短絡時「Er1・Er2」表示及びブザー断続音報知
性	温度調節範囲		-10~+50℃デジタル設定 (0.1℃単位) (無試料時)
	温度分布		±0.7℃ (設定温度37℃周囲温度20℃無試料時)
	周囲温度範囲		0~+35℃
	放熱量 (W)		825/975
下部足部		自在車輪4個、アジャストボルト2本	
標準付属品		固定柵2枚・可変柵4枚・スノコ1枚・クリップ24個・鍵2個	
別売品		遮光板・自記温度記録計 (-10~+4℃外置き、製品本体取付不可)	

⑩: 2極接地極付差込12A-125V (アダプター付)

- 注)
- 電気特性値は周囲温度35℃、無負荷、サーモ短絡、安定時の値です。
  - 適合漏電遮断器: 定格容量30A、定格感度電流15mA高速型
  - (※) 周囲環境が温度30℃・湿度70%以上の場合は排水配管工事が必要です。
  - 温度設定5℃以下の連続運転の場合、冷却器の霜詰まりにより温度が上昇することがあります。
  - 危険物・可燃物・腐食性薬品類は使用できません。また、小動物・昆虫類の飼育には使用できません。
  - 機体の周囲には10cm (上部30cm) 以上の放熱スペースが必要です。
  - 本仕様は改良のため予告なしに変更することがあります。



スケールはこの図面サイズがA3のときの尺度です。

スケール 1/20	型式 CDB-41LA	品名 インキュベーター	図番 S06385	訂正 
--------------	----------------	----------------	--------------	--------