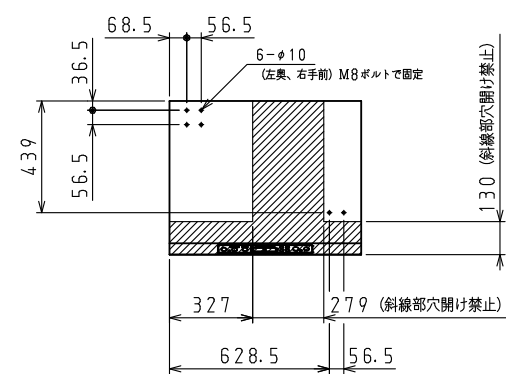
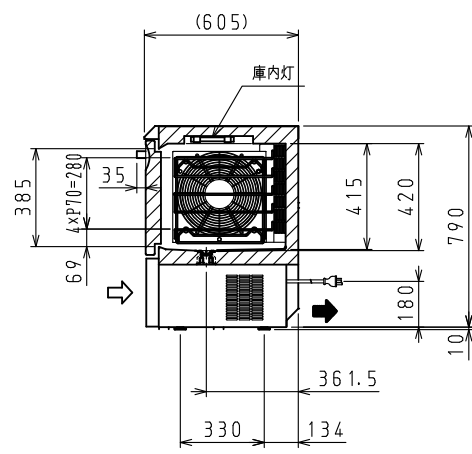
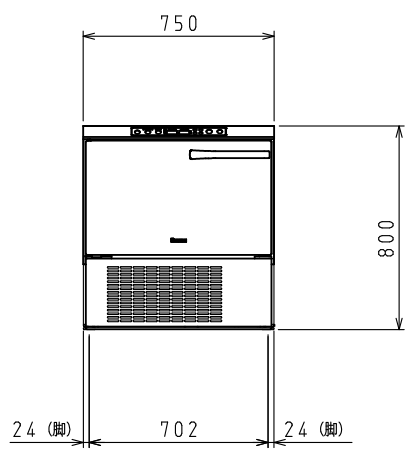


排水部詳細



スチコン (DSC-053SC) 耐震脚固定推奨位置



⇨: 吸気 ⇨: 排気

<仕様表>

シリーズ	DBC		
型式	DBC-050V3		
本体	外形寸法 (mm)	幅	750
		奥行	600
	高さ	800 (~850)	
		内形寸法 (mm)	幅
奥行	490		
高さ	415~420		
	定格内容積	冷凍室	87
		冷蔵室	-
製品質量 (kg)	97		
外装	ステンレス鋼板・亜鉛引鋼板		
内装	ステンレス鋼板		
断熱	ノンフロン硬質発泡ポリウレタン		
扉	ステンレス鋼板 1枚		
ホテルパン受け	ステンレス		
電気特性	電源 (V・φ・Hz)	200・3・50/60	
	冷却時消費電力 (W)	931/1101	
	霜取り消費電力 (W)	606/611	
	定格消費電力 (W)	891/1060	
	定格電流 (A)	3.4/3.6	
	力率 (%)	75/85	
	電源コード・長さ (m)	2.9×1 ㊦	
冷却装置	庫内灯 (W) ×個数	紫外線殺菌ランプ 5×1	
	適合コンセント	接地形3極20A-250V	
	圧縮機公称出力 (W)	スクロール 750	
	凝縮器	空冷式	
凝縮ファンモータ (W) ×個数	DC24V 入力9×2		
冷却器	冷気強制循環式		
庫内ファンモータ (W) ×個数	AC200V 入力60/70×1		
冷媒 (g)	HFC R404A (770)		
放熱量 (W)	1925/2290		
霜取り方式	ヒータ方式		
温度調節 (℃)	マイコン温度調節器 -40~+30調節可能		
温度表示	デジタル		
周囲温度条件 (℃)	5~35		
脚 (ネジ径×数、調整範囲)	M16×4本、10~60mm		
付属品	ホテルパン受け	L・R 各一枚	

㊦: ㊦ 接地形3極差込17A-250V

- 注)
- 電気特性値は周囲温度30℃、無負荷、サーモ短絡、安定時の値です。
 - 本品は漏電遮断器を内蔵しています。
 - 本仕様は改良のため予告なしに変更することがあります。

スケールはこの図面サイズがA3のときの尺度です。

スケール	型式	品名	図番	訂正
1/20	DBC-050V3	プラストチラー	S07504	△