

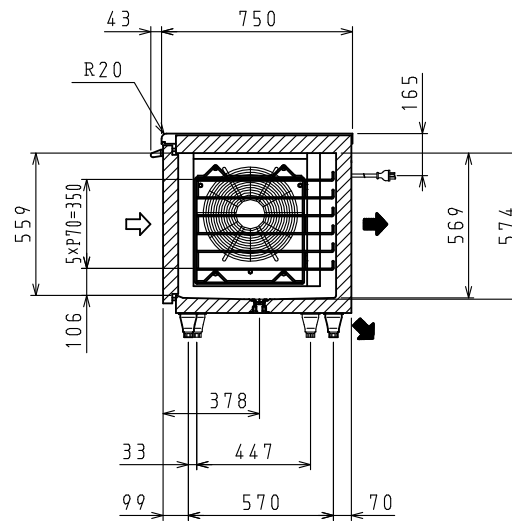
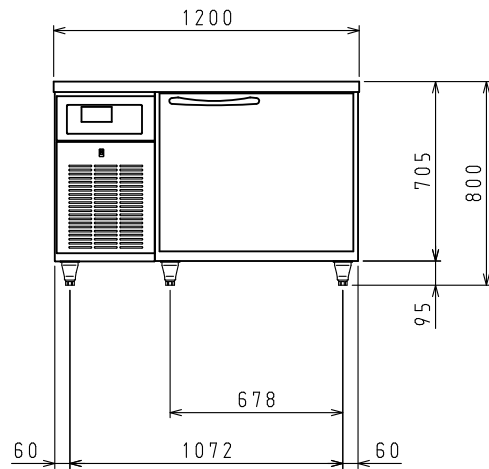
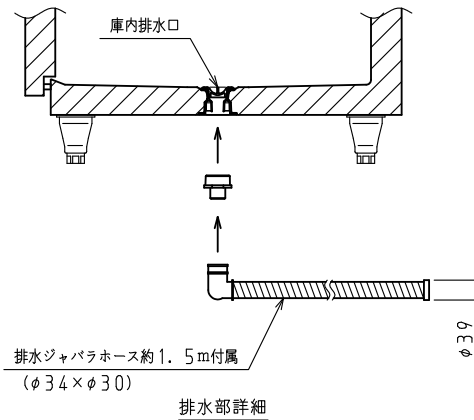
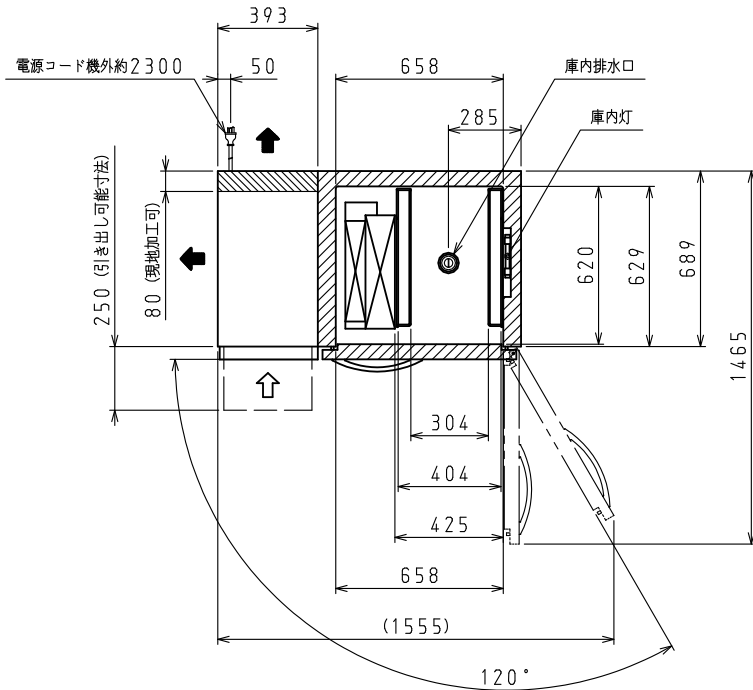
<仕様表>

シリーズ		DBC
型式		DBC-060H3
外形寸法 (mm)	幅	1200
	奥行	750
	高さ	800 (~840)
内形寸法 (mm)	幅	425
	奥行	620
	高さ	569~574
定格内容積 (L)	冷凍室	14.8
	冷蔵室	—
体	製品質量 (kg)	131
	外装	ステンレス鋼板・亜鉛引鋼板
	内装	ステンレス鋼板
	断熱	ノンフロン硬質発泡ポリウレタン
	扉	ステンレス鋼板 1枚
	ホテルパン受け	ステンレス
	電気特性	電源 (V・φ・Hz)
冷却時消費電力 (W)	1011/1116	
霜取り消費電力 (W)	656/706	
定格消費電力 (W)	955/1060	
定格電流 (A)	4.3/3.8	
力率 (%)	64/81	
電源コード・長さ (m)	2.3×1 ③	
庫内灯	紫外線殺菌ランプ 5W×1	
適合コンセント	接地形3極20A-250V	
冷却装置	圧縮機公称出力 (W)	スクロール 1100
	凝縮器	空冷式
	凝縮ファンモータ (W) ×個数	AC200V 入力38/42×1
	冷却器	冷気強制循環式
庫内ファンモータ (W) ×個数	入力 105/155×1	
冷媒 (g)	HFC R404A (1050)	
放熱量 (W)	2250/2600	
霜取り方式	ヒータ方式	
温度調節 (℃)	マイコン温度調節器 -40~+30調節可能	
温度表示	デジタル	
周囲温度条件 (℃)	5~35	
脚 (ネジ径×数、調整範囲)	M20×6本、95~135mm	
付属品	ホテルパン受け	L・R 各一枚
	排水部品	一式
	ショートサイクル防止板	一個
	露受けドレンパン	一個

③: 接地形3極差込17A-250V

注)

- 電気特性値は周囲温度30℃、無負荷、サーモ短絡、安定時の値です。
- 本品は漏電遮断器を内蔵しています。
- 本仕様は改良のため予告なしに変更することがあります。



⇨: 吸気 ⇨: 排気

スケールはこの図面サイズがA3のときの尺度です。

スケール 1/20	型式 DBC-060H3	品名 プラストチラー	図番 S06882	訂正 △
--------------	-----------------	---------------	--------------	---------