

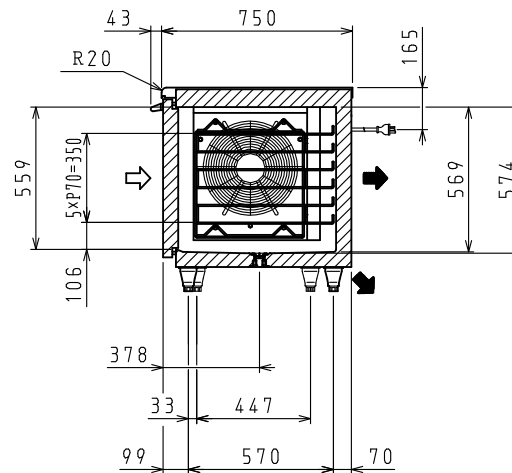
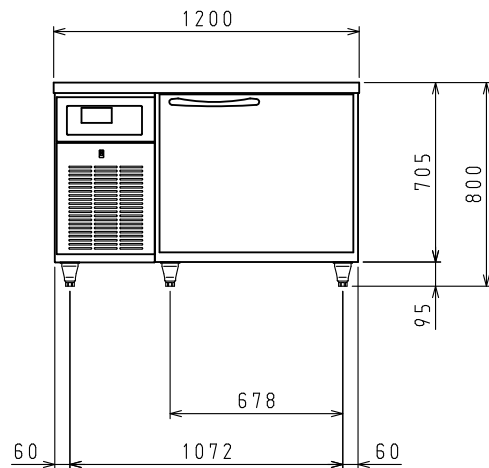
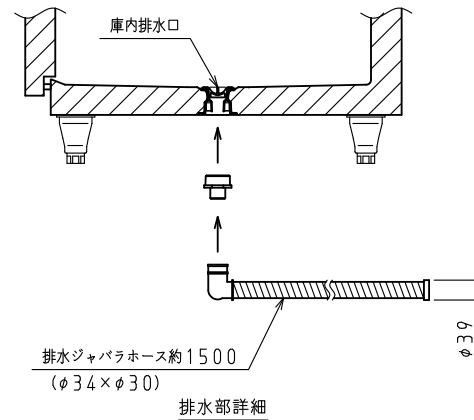
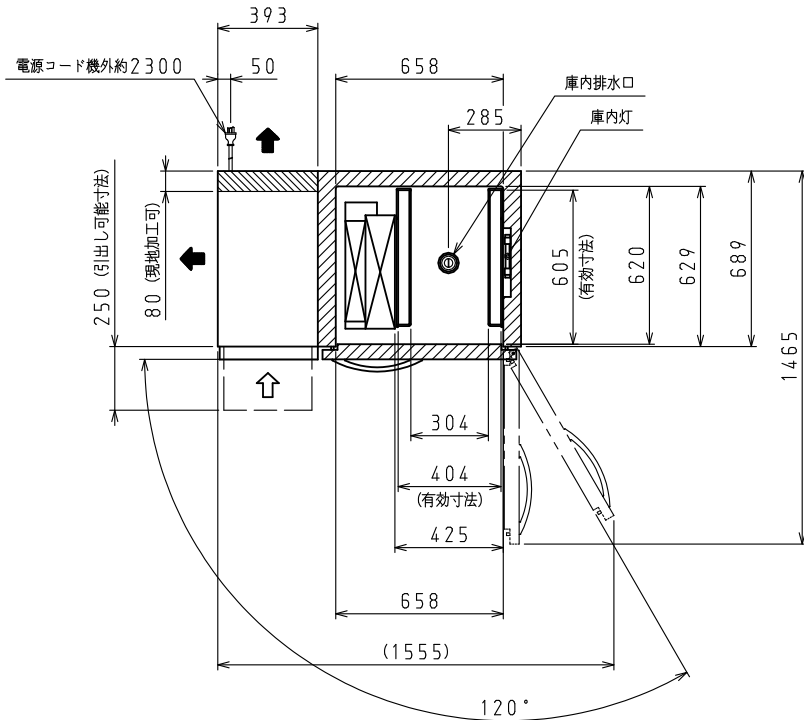
<仕様表>

シリーズ		DBC
型式		DBC-060H3
外形寸法 (mm)	幅	1200
	奥行	750
	高さ	800 (~840)
	高さ	800 (~840)
内形寸法 (mm)	幅	425
	奥行	620
	高さ	569~574
定格内容積 (L)	冷凍室	148
	冷蔵室	—
本体	製品質量 (kg)	131
	外装	ステンレス鋼板・亜鉛引鋼板
	内装	ステンレス鋼板
	断熱	ノンフロン硬質発泡ポリウレタン
	扉	ステンレス鋼板 1枚
	ホテルパン受け	ステンレス
	電源 (V・φ・Hz)	200・3・50/60
電気特性	冷却時消費電力 (W)	1011/1116
	運転時消費電力 (W)	656/706
	定格消費電力 (W)	955/1060
	定格電流 (A)	4.3/3.8
	力率 (%)	64/81
	電源コード・長さ (m)	2.3×1 ③
冷却装置	庫内灯	紫外線殺菌ランプ 5W×1
	適合コンセント	3極接地極付差込20A-250V
	圧縮機公称出力 (W)	スクロール 1100
	凝縮器	空冷式
	凝縮ファンモータ (W)×個数	AC200V 入力38/42×1
	冷却器	冷気強制循環式
	庫内ファンモータ (W)×個数	入力 105/155×1
	冷媒 (g)	HFC R404A (900)
	放熱量 (W)	2250/2600
	除霜方式	ヒータ方式
温度調節 (℃)	マイコン温度調節器	マイコン温度調節器
	調節範囲	-40~+30調節可能
	温度表示	デジタル
周囲温度条件 (℃)	5~35	
脚 (ネジ径×数、調整範囲)	M20×6本、95~135mm	
	ホテルパン受け	L・R 各一枚
付属品	排水部品	一式
	ショートサイクル防止板	一個
	露受けドレンパン	一個

③: ⑤ ③極接地極付差込17A-250V

注)

- 電気特性値は周囲温度30℃、無負荷、サーモ短絡、安定時の値です。
- 適合漏電遮断器: 定格容量30A、定格感度電流15mA高速型
- 本仕様は改良のため予告なしに変更することがあります。



⇨: 吸気 ⇨: 排気

スケールはこの図面サイズがA3のときの尺度です。

スケール 1/20	型式 DBC-060H3	品名 プラストチラー	図番 S06882	訂正 △
--------------	-----------------	---------------	--------------	---------