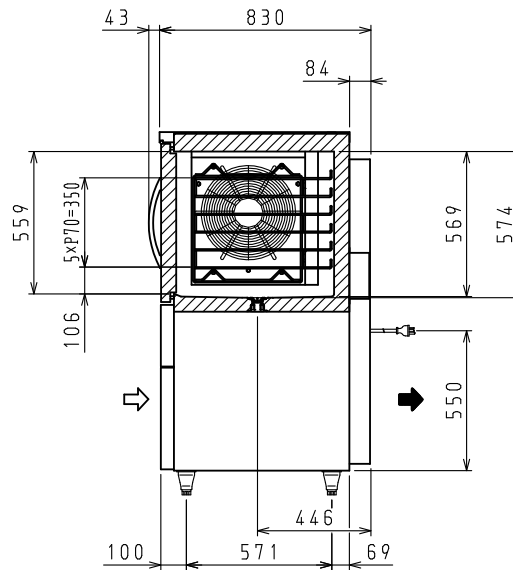
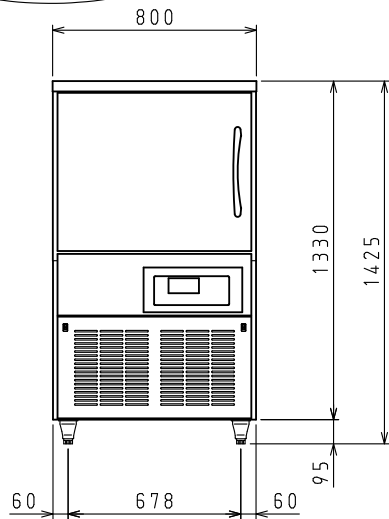


排水部詳細



⇨: 吸気 ⇨: 排気

<仕様表>

シリーズ		DBC	
型式		DBC-060V3	
本 体	外形寸法 (mm)	幅	800
		奥行	830
	高さ	1425 (~1465)	
		内形寸法 (mm)	幅
奥行	620		
高さ	569~574		
	定格内容積	冷凍室	14.8
	(L)	冷蔵室	—
	製品質量 (kg)	180	
	外装	ステンレス鋼板・亜鉛引鋼板	
	内装	ステンレス鋼板	
	断熱	ノンフロン硬質発泡ポリウレタン	
	扉	ステンレス鋼板 1枚	
	ホテルパン受け	ステンレス	
電 気 特 性	電源 (V・φ・Hz)	200・3・50/60	
	冷却時消費電力 (W)	1266/1476	
	霜取時消費電力 (W)	656/706	
	定格消費電力 (W)	1210/1420	
	定格電流 (A)	4.9/4.8	
	力率 (%)	71/85	
	電源コード・長さ (m)	2.3×1 ㊸	
	庫内灯	紫外線殺菌ランプ 5W×1	
	適合コンセント	3極接地極付差込20A-250V	
冷 却 装 置	圧縮機公称出力 (W)	スクロール	1500
	凝縮器	空冷式	
	凝縮ファンモータ (W) ×個数	AC200V 入力38/42×2	
	冷却器	冷気強制循環式	
庫内ファンモータ (W) ×個数	入力 105/155×1		
冷媒 (g)	HFC R404A (2000)		
放熱量 (W)	3020/3560		
除霜方式	ヒータ方式		
温度調節 (℃)	マイコン温度調節器 -40~+30調節可能		
温度表示	デジタル		
周囲温度条件 (℃)	5~35		
脚 (ネジ径×数、調整範囲)	M20×4本、95~135mm		
付属品	ホテルパン受け	L・R 各一枚	

㊸: 3極接地極付差込17A-250V

注)

- 電気特性値は周囲温度30℃、無負荷、サーモ短絡、安定時の値です。
- 適合漏電遮断器: 定格容量30A、定格感度電流15mA高速型
- 本仕様は改良のため予告なしに変更することがあります。

スケールはこの図面サイズがA3のときの尺度です。

スケール 1/20	型式 DBC-060V3	品名 プラストチラー	図番 S06883	訂正 △
--------------	-----------------	---------------	--------------	---------