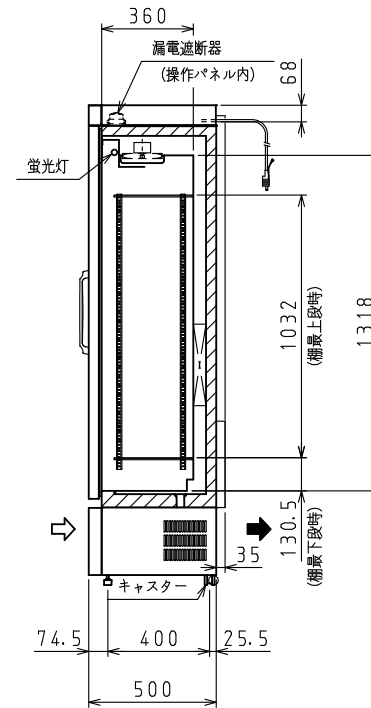
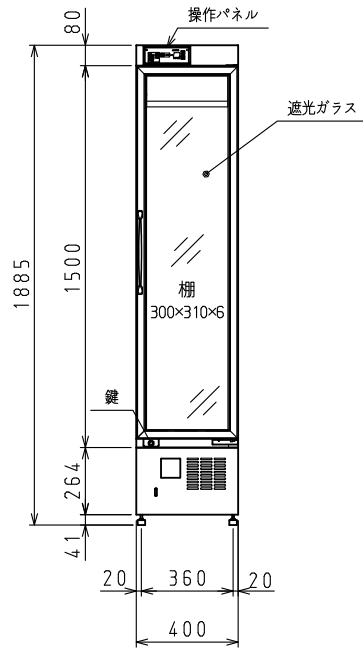
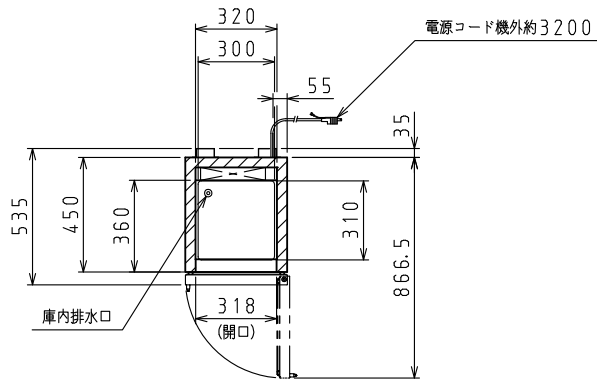


<仕様表>

シリーズ		薬用冷蔵ショーケース	
型式		DC-ME15SA	
本体	外形寸法 (mm)	幅	400
		奥行	500+35
		高さ	1885
	内形寸法 (mm)	幅	320
		奥行	360
		高さ	1318
定格内容積 (L)	冷凍室	—	
	冷蔵室	15.3	
製品質量 (kg)		7.0	
体	外装	塗装鋼板 (白)・亜鉛引鋼板	
	内装	ステンレス鋼板・塗装鋼板 (白)・亜鉛引鋼板	
	断熱	硬質発泡ポリウレタン	
	扉	熱線反射フィルム付遮光ペアガラス開閉戸1枚	
棚		ポリエチレンコーティング網棚	
電気特性	電源 (V・φ・比)	100・1・50/60	
	冷却時消費電力 (W)	235/249	
	霜取り消費電力 (W)	154/154	
	定格消費電力 (W)	201/215	
	定格電流 (A)	2.1/2.2	
	力率 (%)	96/98	
性能	電源コード・長さ (m)	3.2×1φ	
	適合コンセント	2極接地極付差込15A-125V	
	庫内灯	蛍光灯 6W×1	
	圧縮機公称出力 (W)	レシプロ 125	
	凝縮器	空冷式	
	凝縮ファンモータ (W)×個数	入力 16×1	
冷却装置	冷却器	冷気強制循環式	
	庫内ファンモータ (W)×個数	入力 16×1	
	冷媒 (g)	HFC R134a (165)	
	放熱量 (W)	515/590	
霜取り方式	ヒータ方式		
ドレン	蒸発皿式 (※)		
温度調節 (℃)	マイコン温度調節器 2~14調節可能		
周囲温度条件 (℃)	0~35		
脚	アジャストボルト 2本 (前)		
キャスター	2輪、自在 (後)		
付属品	棚 (枚)	6	
	クリップ (個)	24	
	転倒防止金具 (個)	1	
	鍵 (個)	2	
別売品	自記温度記録計 (-6~20℃)		

①: □ ≡ □ ≡ 2極接地極付差込12A-125V (アダプター付)

- 注)
- 電気特性値は周囲温度35℃、無負荷、サーモ短絡、安定時の値です。
 - 本品は漏電遮断器を内蔵しています。
 - (※) 周囲環境が温度30℃・湿度70%以上の場合は排水配管工事が必要です。
 - 包装された要冷蔵医薬品の保管用です。危険物・可燃物・腐食性薬品の保管には使用できません。
 - 機体の周囲には10cm (上部30cm) 以上の放熱スペースが必要です。
 - 本仕様は改良のため予告なしに変更することがあります。



⇨: 吸気 ⇨: 排気

スケールはこの図面サイズがA3のときの尺度です。

スケール 1/20	型式 DC-ME15SA	品名 薬用冷蔵ショーケース	図番 S07409	訂正 △
--------------	-----------------	------------------	--------------	---------