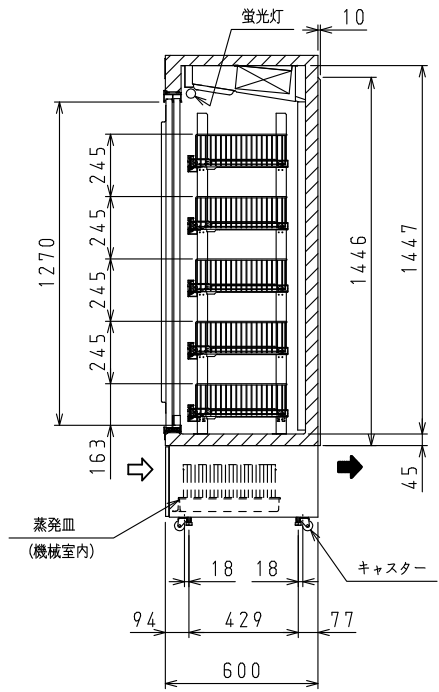
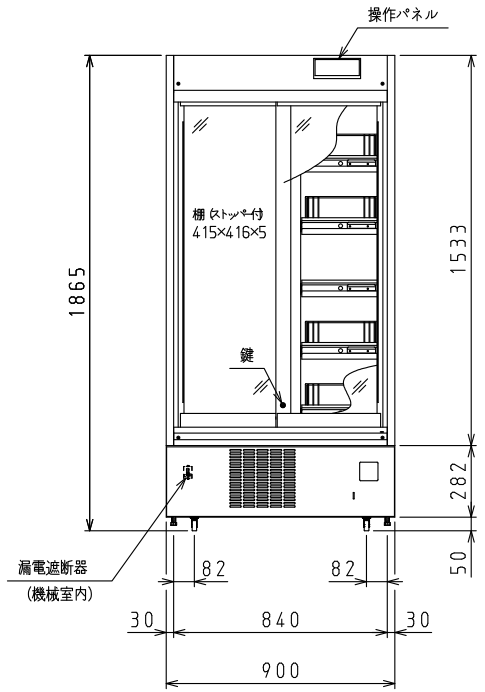
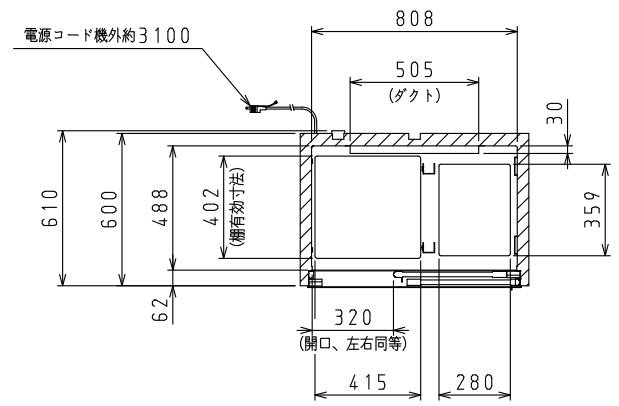


<仕様表>

シリーズ		薬用冷蔵ショーケース		
型式		DC-ME50RA-EC		
本	外形寸法 (mm)	幅	900	
		奥行	600+10	
		高さ	1865	
	内形寸法 (mm)	幅	808	
		奥行	488	
高さ		1447		
定格内容積 (L)	冷凍室	—		
	冷蔵室	552		
	製品質量 (kg)	134		
体	外装	塗装鋼板 (白)・亜鉛引鋼板		
	内装	ステンレス鋼板		
	断熱	ノンフロン硬質発泡ポリウレタン		
	扉	熱線反射フィルム付ペアガラス引き戸	2枚	
		棚	ポリエチレンコーティング網棚	
電	電源 (V・φ・比)	100・1・50/60		
	冷却時消費電力 (W)	200/200		
	霜取時消費電力 (W)	299/299		
	定格消費電力 (W)	180/180		
	定格電流 (A)	2.3/2.3		
	電力率 (%)	78/78		
	電源コード・長さ (m)	3.1×1 ㊦		
	適合コンセント	2極接地極付差込15A-125V		
	庫内灯	蛍光灯 20W×1		
	圧縮機公称出力 (W)	インバータ 200W レシプロ		
冷	凝縮器	空冷式		
	凝縮ファンモータ (W)×個数	DC24V 入力 9×1		
	冷却器	冷気強制循環式		
	庫内ファンモータ (W)×個数	DC24V 入力 4×2		
	冷媒 (g)	HFC R134a (220)		
警	高温警報	ブザー・ランプ報知		
	低温警報	ブザー・ランプ報知		
	ドア警報	ブザー・ランプ報知 (引き戸30秒以上開放時ブザーON)		
放熱量 (W)	445/445			
霜取方式	ヒータ方式			
ドレン	蒸発皿式			
温度調節 (℃)	マイコン温度調節器 2~14調節可能			
周囲温度条件 (℃)	5~35			
脚	アジャストボルト 4本			
付	キャスター	4輪、自在		
	棚 (枚)	5		
	バスケット (個)	5		
	クリップ (個)	20		
	転倒防止金具 (個)	2		
鍵 (個)	2			
別売品	自記温度記録計 (-6~20℃)			

㊦: □ ≡ □ 2極接地極付差込12A-125V (アダプター付)

- 注)
- 電気特性値は周囲温度35℃、無負荷、サーモ短絡、安定時の値です。
 - 本品は漏電遮断器を内蔵しています。
 - (※) 周囲環境が温度30℃・湿度70%以上の場合は排水配管工事が必要です。
 - 包装された要冷蔵医薬品の保管用です。危険物・可燃物・腐食性薬品の保管には使用できません。
 - 機体の周囲には10cm (上部30cm) 以上の放熱スペースが必要です。
 - 棚をセットした時に有効に使用できる寸法を有効寸法として記載しています。
 - 本仕様は改良のため予告なしに変更することがあります。



⇨: 吸気 ⇨: 排気

スケールはこの図面サイズがA3のときの尺度です。

スケール	型式	品名	図番	訂正
1/20	DC-ME50RA-EC	薬用冷蔵ショーケース	S06516	△