
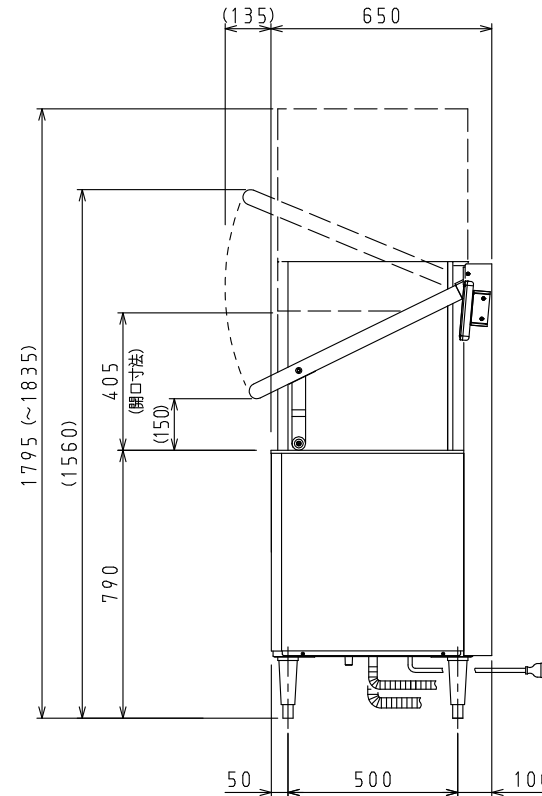
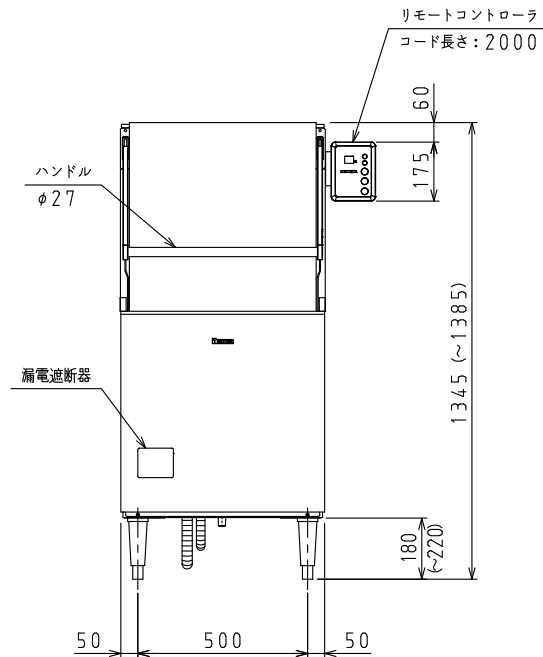
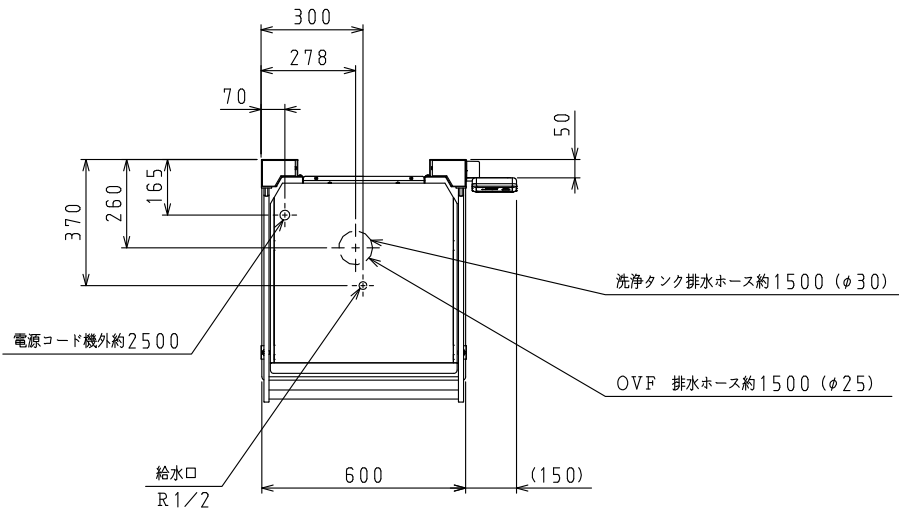


<仕様表>


型 式		DDW-DE6 (13-50) : 50Hz専用 DDW-DE6 (13-60) : 60Hz専用	
本 体	外形寸法 (mm)	幅 600 奥行 650 高さ 1345 (~1385)	
	外 装	ステンレス鋼板・亜鉛引鋼板	
	内 装	ステンレス鋼板	
処 理 能 力	ラック (ラック/時)	60 (標準)	
	皿 (枚/時)	960	
	グラス (個/時)	2160	
	どんぶり (個/時)	540	
洗 浄 サ イ ク ル	洗浄時間 (秒)	合計 60 (標準) 洗 い 48 (可変) 休 止 6 すすぎ 6 (可変)	
	洗 浄 方 法	上下回転スプレーノズル	
	洗 い	温度 (℃)	60~70
		タンク容量 (L)	28
	すすぎ	流量 (L/サイクル)	2 (可変)
		タンク容量 (L)	7.6
	ポンプモータ (W)	洗 浄	公称出力 750
		すすぎ	公称出力 100
	ヒータ (W)	洗浄タンク	1050
		ススギタンク	3000
電 気 定 格	電源 (V・φ・Hz)	200・3・50/60	
	消費電力 (kW)	4.86/4.83	
	運 転 電 流 (A)	13.8/13.7	
電 源	電源コード・長さ (m)	2.5×1 ㊸	
	適合コンセント	3極接地極付差込20A-250V	
周囲温度条件 (℃)		5~35	
給水圧条件 (MPa)		0.05~0.3	
配 管 口 径	給 湯 管	R 1/2	
	洗浄タンク排水管	G 1 1/2	
必要給湯温度		75℃以上	
脚 (ネジ径×本数、調整範囲)		M20×4本、180~220mm	
付 属 品		ラック 1個	
製 品 質 量 (kg)		105	
日水協認証登録番号		B-133	

㊸:  3極接地極付差込17A-250V

- 注)
1. 本品は漏電遮断器を内蔵しています。
2. 本仕様は改良のため予告なしに変更することがあります。



スケールはこの図面サイズがA3のときの尺度です。

スケール 1/15	型 式 DDW-DE6 (13)	品 名 食器洗浄機	図 番 KS1317	訂正 
--------------	---------------------	--------------	---------------	---