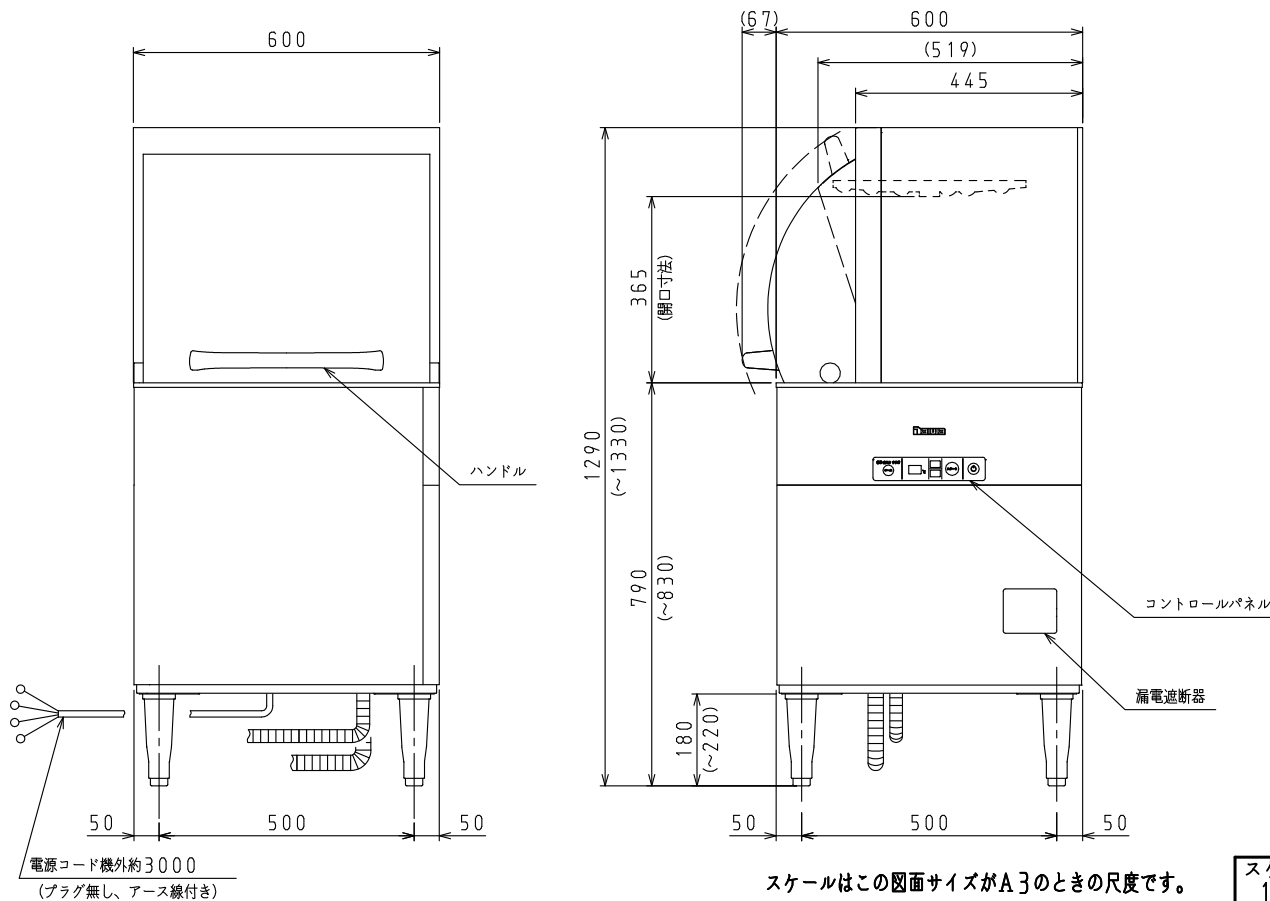
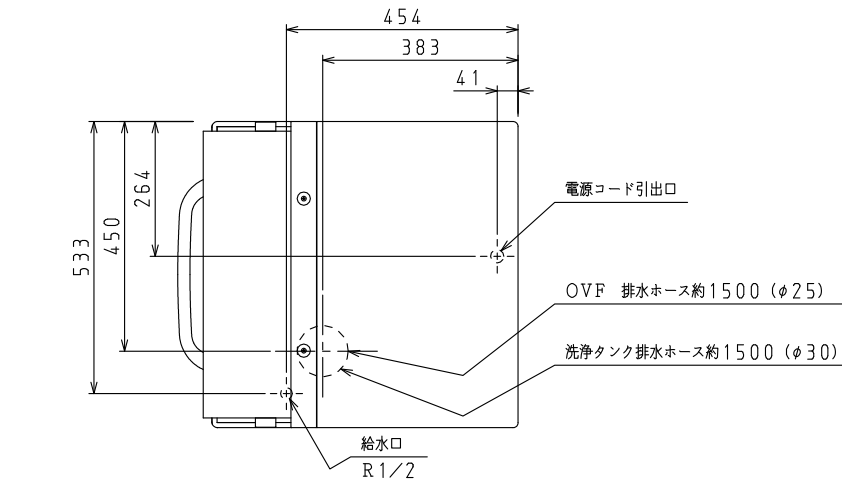


<仕様表>

型 式		DDW-HE6 (13-L50H) : 50Hz専用 DDW-HE6 (13-L60H) : 60Hz専用	
本 体	外形寸法 (mm)	幅 600 奥行 600 高さ 1290 (~1330)	
	外 装	ステンレス鋼板・亜鉛引鋼板	
	内 装	ステンレス鋼板	
処理能力	ラック (ラック/時)	60 (標準)	
	皿 (枚/時)	960	
	グラス (個/時)	2160	
	どんぶり (個/時)	540	
洗浄時間 (秒)	合 計	60 (標準)	
	洗 い	48 (可変)	
	休 止	6	
洗 浄 サ イ ク ル	すすぎ	すすぎ 6 (可変)	
	洗 浄 方 法	上下回転スプレーノズル	
	洗 い	温 度 (℃)	60~70
		タンク容量 (L)	28
	すすぎ	流量 (L/サイクル)	2 (可変)
		タンク容量 (L)	7.2
	ポンプモータ (W)	洗 浄	公称出力 750
		すすぎ	公称出力 100
	ヒータ (W)	洗浄タンク	3000
		スギタンク	5700
電気特性	電源 (V・φ・Hz)	200・3・50/60	
	消費電力 (kW)	6.09/6.11	
	運 転 電 流 (A)	17.6/17.7	
	電源コード・長さ (m)	3.0×1 (4芯3.5sq)	
	端子形状	R5.5-5	
周囲温度条件 (℃)		5~35	
給水圧条件 (MPa)		0.05~0.3	
配 管 口 径	給 湯 管	R 1/2	
	洗浄タンク排水管	G 1 1/2	
必要給湯温度		55℃以上	
脚 (ネジ径×本数、調整範囲)		M20×4本、180~220mm	
付 属 品		ラック 1個	
製 品 質 量 (kg)		91	
日水協認証登録番号		B-133	



電源コード機外約3000
(プラグ無し、アース線付き)

スケールはこの図面サイズがA3のときの尺度です。

注)

1. 本品は漏電遮断器を内蔵しています。
2. 配線用遮断器は定格容量30Aのものを使用してください。
3. 本仕様は改良のため予告なしに変更することがあります。

スケール 1/10	型 式 DDW-HE6 (13-L-H)	品 名 食器洗浄機	図 番 KS1279	訂正 ▲
--------------	-------------------------	--------------	---------------	---------