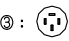
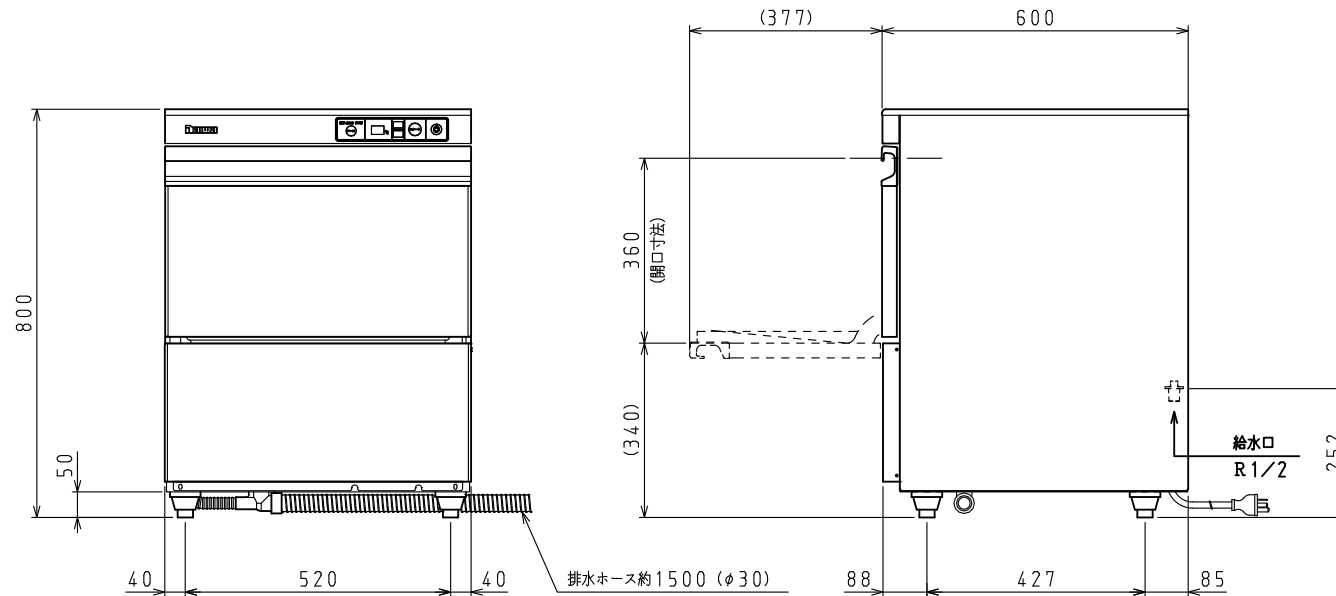
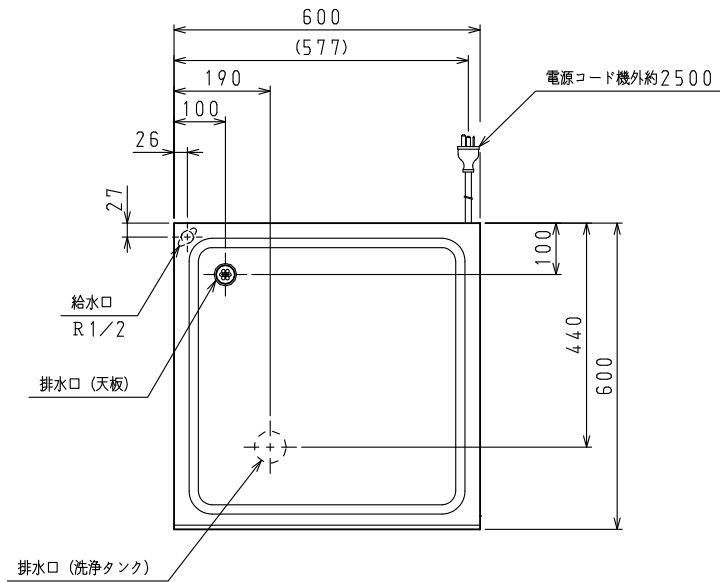


<仕様表>

型 式		DDW-UE4 (13-50) : 50Hz専用 DDW-UE4 (13-60) : 60Hz専用	
本 体	外形寸法 (mm)	幅 600 奥行 600 高さ 800 (~820)	
	外 装	ステンレス鋼板・亜鉛引鋼板	
	扉	ステンレス鋼板	
	内 装	ステンレス鋼板	
処理能力	ラック (ラック/時)	4.2 (標準)	
	皿 (枚/時)	6.72	
	ガラス (個/時)	15.12	
	どんぶり (個/時)	3.78	
洗 浄 サ イ ク ル	洗浄時間 (秒)	合計 84 (標準)	
		洗 い 70 (可変)	
		休 止 8	
		すすぎ 6 (可変)	
	洗 浄 方 法	上下回転スプレーノズル	
	洗 い	温度 (°C)	60~70
		タンク容量 (L)	17
	すすぎ	流量 (L/サイクル)	2 (可変)
		温度 (°C)	80~85
		タンク容量 (L)	7
ポンプモータ (W)	洗 浄	公称出力 400	
	すすぎ	公称出力 100	
ヒータ (W)	洗浄タンク	1050	
	ススギタンク	3000	
電気定格	電源 (V・φ・比)	200・3・50/60	
	消費電力 (kW)	4.35/4.41	
	運 転 電 流 (A)	12.5/12.6	
電 源	電源コード・長さ (m)	2.5×1 ㊸	
	適合コンセント	3極接地極付差込20A-250V	
周囲温度条件 (°C)		5~35	
給水圧条件 (MPa)		0.05~0.3	
配 管 口 径		給 湯 管 R1/2	
必要 給 湯 温 度		55°C以上	
脚 (ネジ径×本数、調整範囲)		M20×4本、50~70mm	
付 属 品		ラック 1個	
製 品 質 量 (kg)		6.7	
日水協認証登録番号		B-133	

㊸:  3極接地極付差込17A-250V

- 注)
1. 本品は漏電遮断器を内蔵しています。
2. 本仕様は改良のため予告なしに変更することがあります。



スケールはこの図面サイズがA3のときの尺度です。

スケール 1/10	型 式 DDW-UE4 (三相)	品 名 食器洗浄機	図 番 KS1172	訂正 4
--------------	---------------------	--------------	---------------	---------