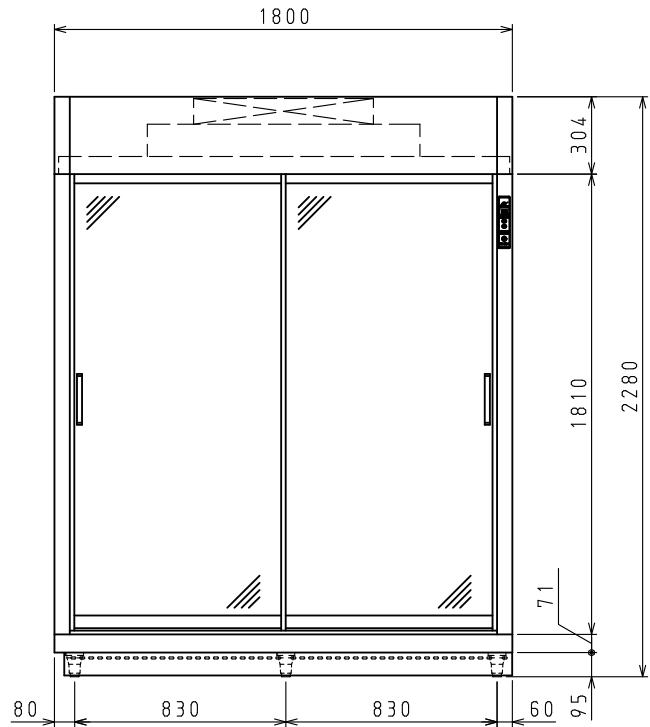
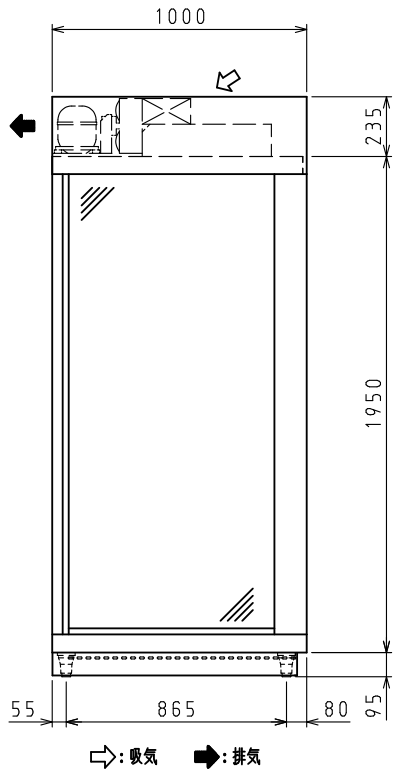
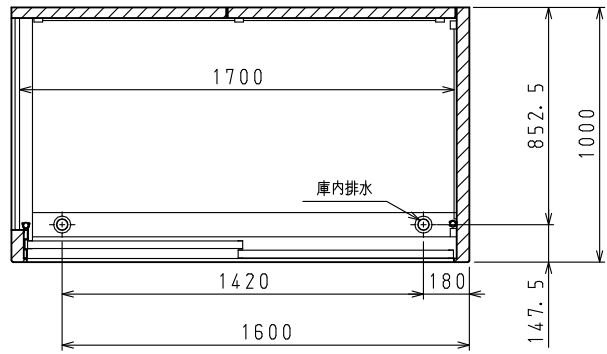


製品搬入時は、高さ寸法2280mmを1950mmまで分割できます。

分割寸法	天井機械室	235mm
	本体ボックス	1950mm
	アジャスト脚部	95mm



<仕様表>

シリーズ	DFA-EC	
型式	DFA603-L-EC	
外形寸法 (mm)	幅	1800
	奥行	1000
	高さ	2280 (~2320)
	高さ	1768
内形寸法 (mm)	幅	1700
	奥行	860
	高さ	1768
定格内容積 (L)	冷凍室	-
	冷蔵室	2585
製品質量 (kg)	360	
外装	外装	ステンレス鋼板・亜鉛引鋼板
	内装	ステンレス鋼板
	断熱	硬質発泡ポリウレタン
	扉	引戸式大型NH-G 2枚
庫内温度 (℃)	5~16	
鏡	右側面・背面	
電源 (V・φ・Hz)	200・3・50/60	
	冷却時消費電力 (W)	771/835
	霜取時消費電力 (W)	191/191
	定格消費電力 (W)	592/656
定格電流 (A)	1.9/2.1	
	力率 (%)	90/90
電源コード・長さ (m)	2.5×1 ㊟	
適合コンセント	接地形3極20A-250V	
除湿用ヒータ (W)	200/200	
庫内灯	LED 18W×4、20.5W×2	
圧縮機公称出力 (W)	インバータ 325 レシプロ	
	一定速 350 レシプロ	
凝縮器	空冷式	
凝縮ファンモータ (W) ×個数	DC24V 入力 9×1	
	入力 20×1	
冷却器	冷気強制循環式	
庫内ファンモータ (W) ×個数	DC24V 入力 6×2	
冷媒 (g)	インバータ HFC R134a (330)	
	一定速 HFC R404A (410)	
放熱量 (W)	900/990	
霜取方式	ファン方式	
温度調節	自動温度調節器	
温度表示	デジタル	
周囲温度条件 (℃)	5~35	
脚 (ネジ径×数、調整範囲)	M20×6本、95~135mm	
付属品	ガラス棚 2枚、棚受け組 4個	
	塩ビ管40A 1本 (排水用)	
	エルボ継ぎ手40A 1個 ↓	
	チーズ継ぎ手40A 1個 ↓	

㊟: 接地形3極差込17A-250V

- 注)
- 電気特性値は周囲温度30℃、無負荷、サーモ短絡、安定時の値です。
 - 本品は漏電遮断器を内蔵しています。
 - 本仕様は改良のため予告なしに変更することがあります。

スケールはこの図面サイズがA3のときの尺度です。

スケール	型式	品名	図番	訂正
1/20	DFA603-L-EC	内蔵フラーショーケース	S07312	△