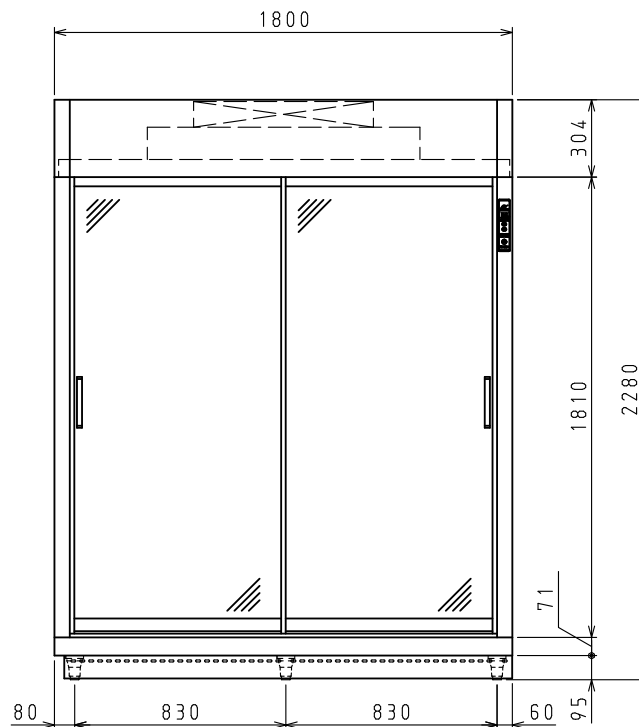
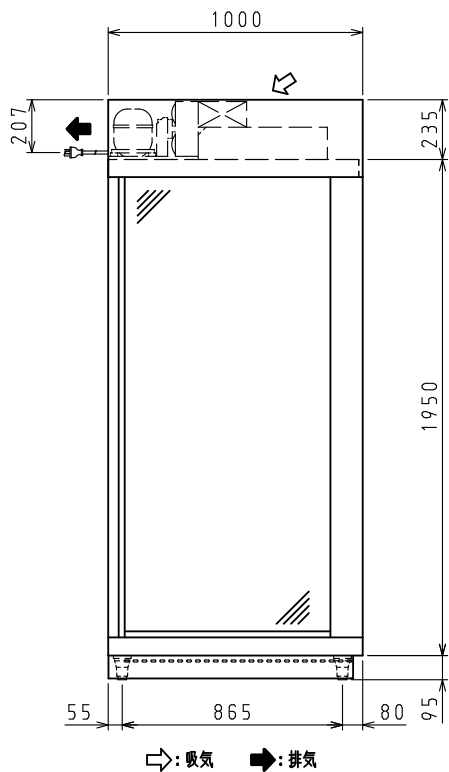
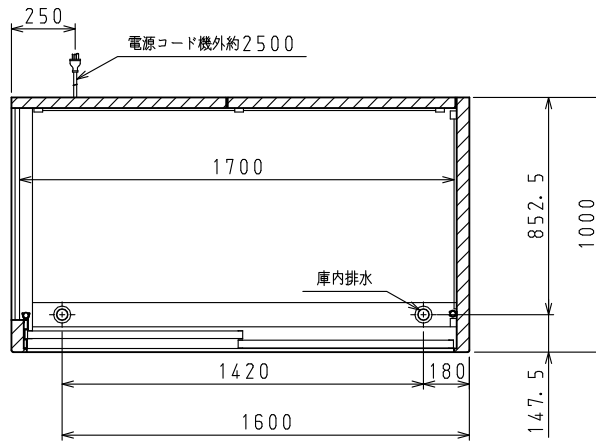


製品搬入時は、高さ寸法2280mmを1950mmまで分割できます。		
分割寸法	天井機械室	235mm
	本体ボックス	1950mm
	アジャスト脚部	95mm



＜仕様表＞

シリーズ	DFA-EC	
型式	DFA603-L-EC	
外形寸法 (mm)	幅	1800
	奥行	1000
	高さ	2280 (～2320)
	内形寸法 (mm)	幅
内形寸法 (mm)	奥行	860
	高さ	1768
定格内容積 (L)	冷凍室	—
	冷蔵室	2585
製品質量 (kg)	360	
外装	外装	ステンレス鋼板・亜鉛引鋼板
	内装	ステンレス鋼板
	断熱	硬質発泡ポリウレタン
扉	引戸式NHガラス 2枚	
庫内温度 (℃)	鏡	5～16
	鏡	右側面・背面
電源 (V・φ・Hz)	200・3・50/60	
冷却時消費電力 (W)	771/835	
霜取時消費電力 (W)	191/191	
定格消費電力 (W)	592/656	
定格電流 (A)	1.9/2.1	
電力率 (%)	90/90	
電源コード・長さ (m)	2.5×1 ㊸	
適合コンセント	3極接地極付差込20A-250V	
除湿用ヒータ (W)	200/200	
	庫内灯	LED 13W×4、20.5W×2
圧縮機公称出力 (W)	インバータ 325 レシプロ	
	一定速 350 レシプロ	
凝縮器	空冷式	
凝縮ファンモータ (W) ×個数	DC24V 入力 9×1	
	入力 20×1	
冷却	冷気強制循環式	
庫内ファンモータ (W) ×個数	DC24V 入力 6×2	
	インバータ HFC R134a (330)	
冷媒 (g)	一定速 HFC R404A (410)	
	900/990	
放熱量 (W)	900/990	
除霜方式	ファン方式	
温度調節	自動温度調節器	
温度表示	デジタル	
周囲温度条件 (℃)	5～35	
脚 (ネジ径×数、調整範囲)	M20×6本、95～135mm	
付属品	ガラス棚 2枚、棚受け組 4個	
	塩ビ管 40A	1本 (排水用)
	エルボ継ぎ手 40A	1個 (排水用)
	チーズ継ぎ手 40A	1個 (排水用)

㊸: 3極接地極付差込17A-250V

注)

- 電気特性値は周囲温度30℃、無負荷、サーモ短絡、安定時の値です。
- 適合漏電遮断器：定格容量30A、定格感度電流15mA高速型
- 本仕様は改良のため予告なしに変更することがあります。

スケールはこの図面サイズがA3のときの尺度です。

スケール	型式	品名	図番	訂正
1/20	DFA603-L-EC	内蔵フラワ-ジョ-ケース	S07312	△