

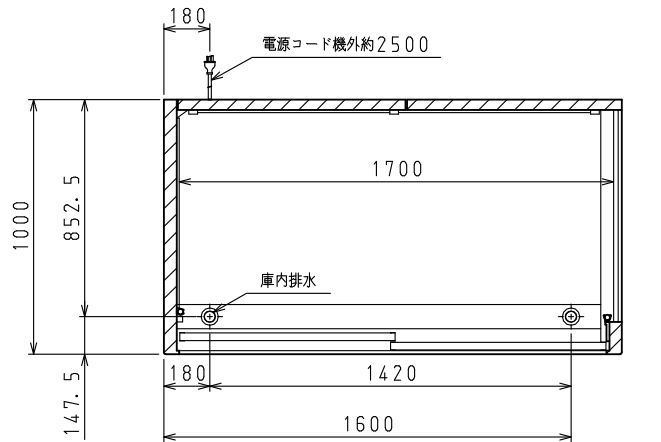
<仕様表>

シリーズ	DFA			
型式	DFA643-R			
外形寸法 (mm)	幅	1800		
	奥行	1000		
	高さ	2250 (~2290)		
	高さ	2250 (~2290)		
内形寸法 (mm)	幅	1700		
	奥行	860		
	高さ	1768		
定格内容積 (L)	冷凍室	-		
	冷蔵室	2585		
製品質量 (kg)	330			
外装	外装	ステンレス鋼板・亜鉛引鋼板		
	内装	ステンレス鋼板		
	断熱	硬質発泡ポリウレタン		
	本体ガラス	NHガラス		
	扉	引戸式NHガラス 2枚		
	庫内温度 (℃)	5~16		
電気特性	鏡	左側面・背面		
	主電源 (V・φ・Hz)	200・3・50/60		
	庫内灯	LED 13W×4、20.5W×2		
	庫内ファンモータ (W)	入力 39/41		
	除湿用ヒータ (W)	200		
	防露ヒータ (W)	173		
	電源コード・長さ (m)	2.5×1 ③		
	適合コンセント	3極接地極付差込20A-250V		
	冷却装置	所要冷凍能力 (W)	1210	
		蒸発温度 (℃)	-5	
冷却器		冷気強制循環式		
冷媒		R448A		
膨張弁		内蔵		
除霜方式		ファン方式		
温度調節		自動温度調節器		
温度表示	デジタル			
周囲温度条件 (℃)	5~35			
脚 (ネジ径×数、調整範囲)	M20×6本、95~135mm			
付属品	ガラス棚	2枚、棚受け組 4個		
	塩ビ管	40A	1本 (排水用)	
	エルボ継ぎ手	40A	1個 (排水用)	
	チーズ継ぎ手	40A	1個 (排水用)	

③: ③ 3極接地極付差込17A-250V

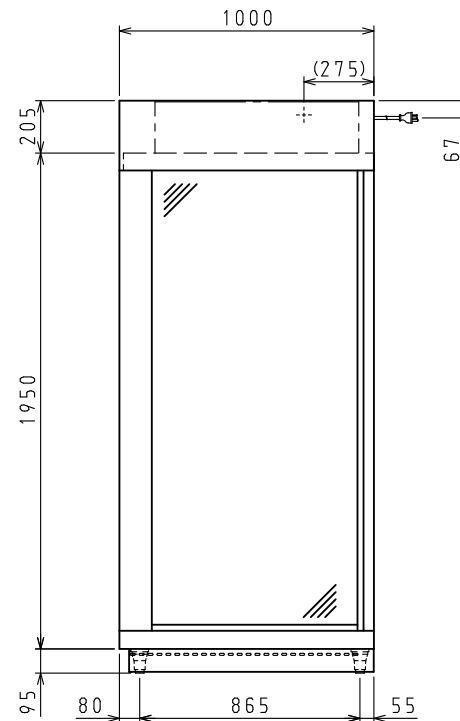
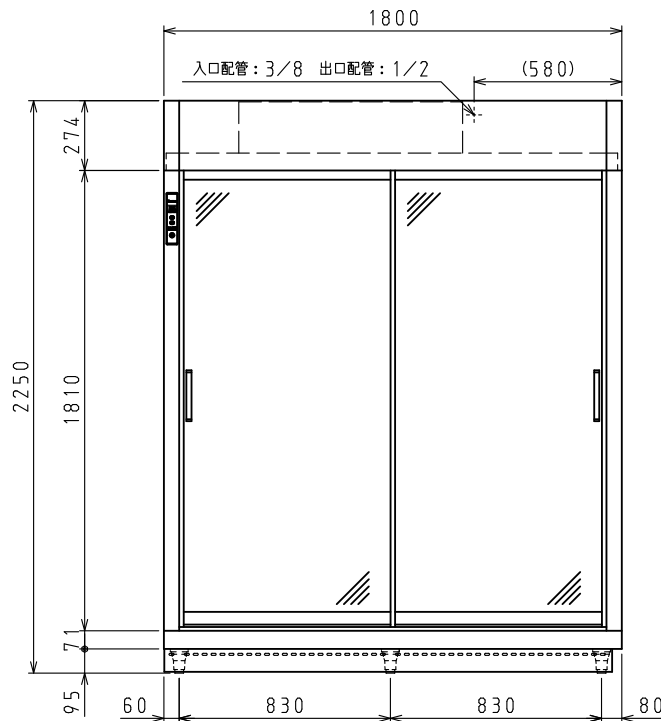
注)

1. 庫内温度は周囲温度30℃、無負荷時の値です。
2. 適合漏電遮断器: 定格容量30A、定格感度電流15mA高速型
3. 本仕様は改良のため予告なしに変更することがあります。



製品搬入時は、高さ寸法2250mmを1950mmまで分割できます。

分割寸法	天井機械室	205mm
	本体ボックス	1950mm
	アジャスト脚部	95mm



スケールはこの図面サイズがA3のときの尺度です。

スケール	型式	品名	図番	訂正
1/20	DFA643-R	別置式 フラワーショーケース	S08487	△