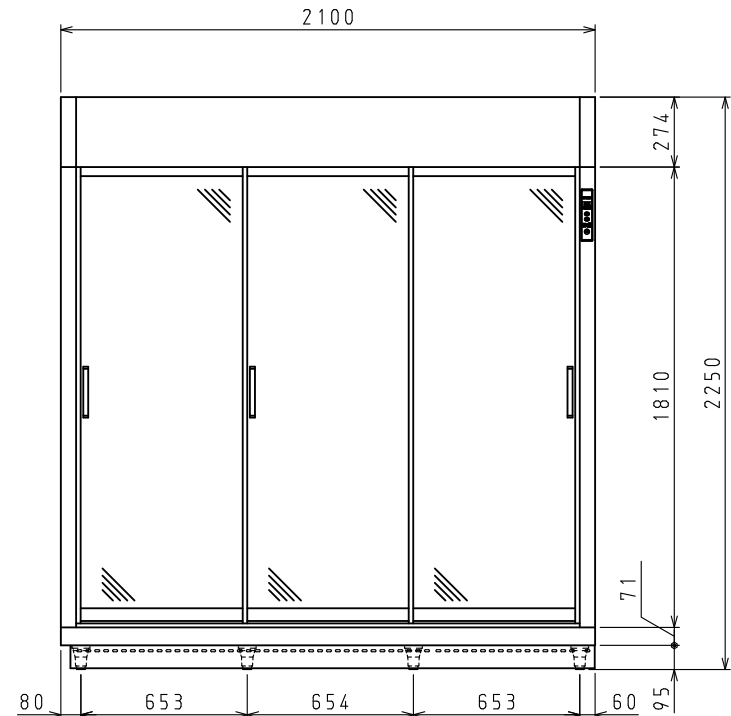
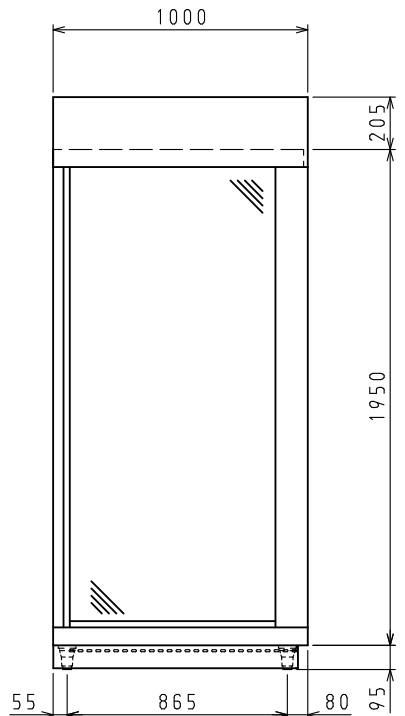
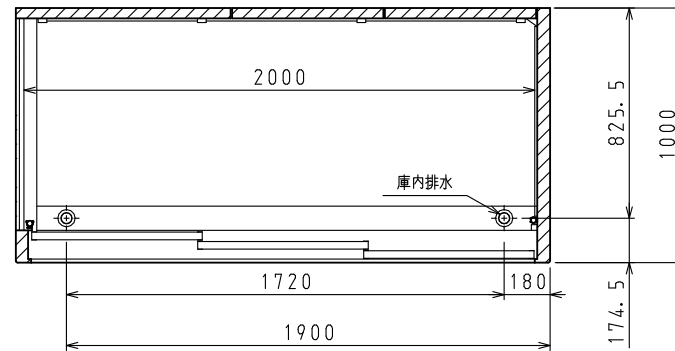


製品搬入時は、高さ寸法2250mmを1950mmまで分割できます。		
分割寸法	天井機械室	205mm
	本体ボックス	1950mm
	アジャスト脚部	95mm



<仕様表>

シリーズ	DFA		
型式	DFA732-L		
外形寸法 (mm)	幅	2100	
	奥行	1000	
	高さ	2250 (~2290)	
	内形寸法 (mm)	幅	2000
		奥行	830
		高さ	1768
定格内容積 (L)	冷凍室	-	
	冷蔵室	2935	
製品質量 (kg)	365		
外装	外装	ステンレス鋼板・亜鉛引鋼板	
	内装	ステンレス鋼板	
	断熱	硬質発泡ポリウレタン	
	本体ガラス	NH-G	
扉	引戸式大型NH-G 3枚		
庫内温度 (℃)	5~16		
鏡	右側面・背面		
電気特性	主電源 (V・φ・Hz)	200・3・50/60	
	庫内灯	LED 18W×4、8W×1、20.5W×2	
	庫内ファンモータ (W)	入力 44/57	
	除湿用ヒータ (W)	200	
	防露ヒータ (W)	179	
	電源コード・長さ (m)	2.5×1 ㊤	
適合コンセント	接地形3極20A-250V		
冷却装置	所要冷凍能力 (W)	1340	
	蒸発温度 (℃)	-5	
	冷却器	冷気強制循環式	
	膨張弁	VPX-3405DUC-Q192	
	冷媒	HFC R404A	
	霜取方式	ファン方式	
温度調節	自動温度調節器		
温度表示	デジタル		
周囲温度条件 (℃)	5~35		
脚 (ネジ径×数、調整範囲)	M20×8本、95~135mm		
付属品	ガラス棚 3枚、棚受け組 6ヶ		
	塩ビ管40A 1本 (排水用)		
	エルボ継ぎ手40A 1ヶ ↓		
	チーズ継ぎ手40A 1ヶ ↓		

㊤: 接地形3極差込17A-250V

- 注)
1. 庫内温度は周囲温度30℃、無負荷の時の値です。
  2. 漏電遮断器は定格容量30A、定格感度電流15mA高速型を使用して下さい。
  3. 本仕様は改良のため予告なしに変更することがあります。

スケールはこの図面サイズがA3のときの尺度です。

スケール	型式	品名	図番	訂正
1/20	DFA732-L	別置式 フラワーショーケース	S07308	△