

<仕様表>

シリーズ	DFA	
型式	DFA732-R	
外形寸法 (mm)	幅	2100
	奥行	1000
	高さ	2250 (~2290)
	高さ	1768
内形寸法 (mm)	幅	2000
	奥行	830
	高さ	1768
定格内容積 (L)	冷凍室	-
	冷蔵室	2935
製品質量 (kg)	365	
外装	外装	ステンレス鋼板・亜鉛引鋼板
	内装	ステンレス鋼板
	断熱	硬質発泡ポリウレタン
	本体ガラス	NH-G
扉	引戸式大型NH-G 3枚	
庫内温度 (℃)	温度	5~16
	鏡	左側面・背面
電気特性	主電源 (V・φ・Hz)	200・3・50/60
	庫内灯	LED 18W×4、8W×1、20.5W×2
	庫内ファンモータ (W)	入力 44/57
	除湿用ヒータ (W)	200
	防露ヒータ (W)	179
	電源コード・長さ (m)	2.5×1 ㊤
冷却装置	適合コンセント	接地形3極20A-250V
	所要冷凍能力 (W)	1340
霜取方式	蒸発温度 (℃)	-5
	冷却器	冷気強制循環式
	膨張弁	VPX-3405DUC-Q192
	冷媒	HFC R404A
温度調節	ファン方式	
温度表示	自動温度調節器	
周囲温度条件 (℃)	デジタル	
脚 (ネジ径×数、調整範囲)	5~35	
付属品	M20×8本、95~135mm	
	ガラス棚 3枚、棚受け組 6ヶ	
	塩ビ管 40A 1本 (排水用)	
	エルボ継ぎ手 40A 1ヶ ↓	
		チーズ継ぎ手 40A 1ヶ ↓

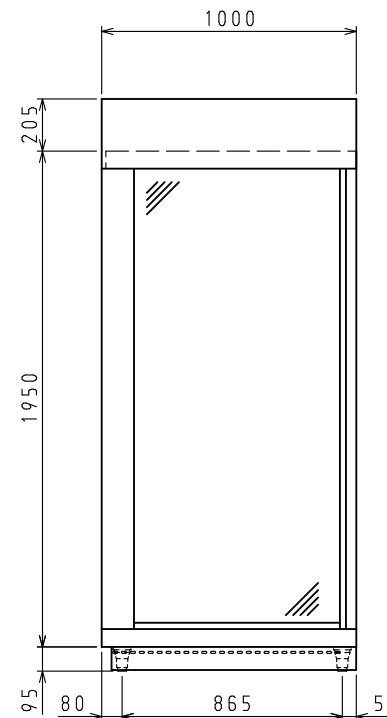
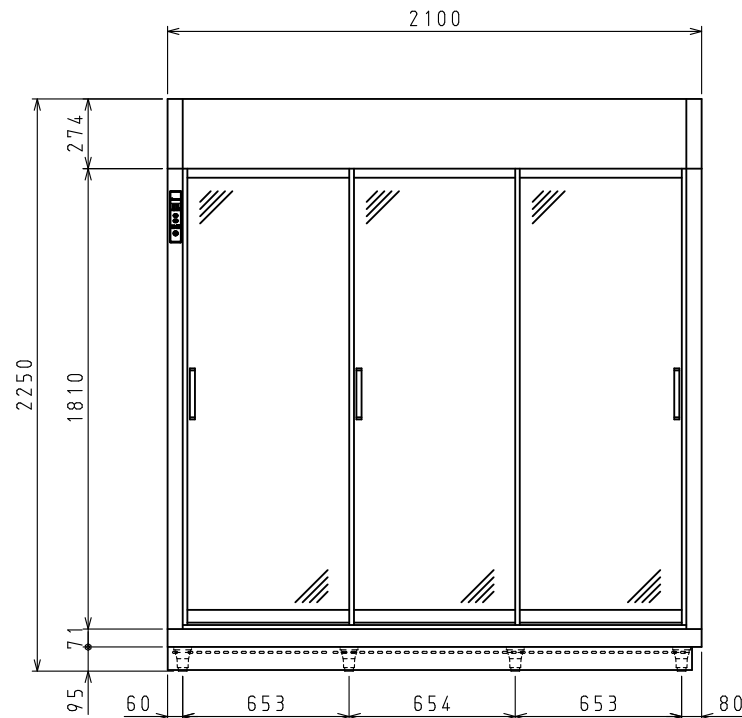
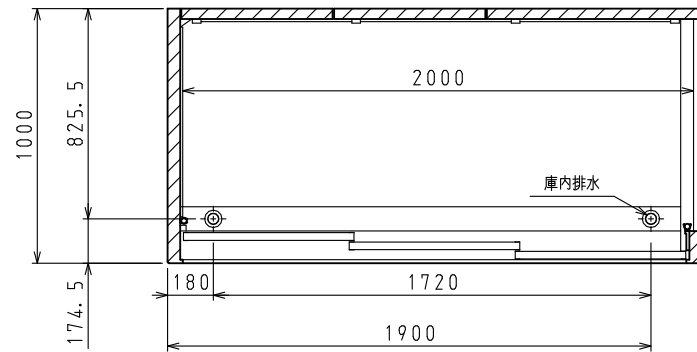
㊤: ㊤ 接地形3極差込17A-250V

注)

1. 庫内温度は周囲温度30℃、無負荷の時の値です。
2. 漏電遮断器は定格容量30A、定格感度電流15mA高速型を使用して下さい。
3. 本仕様は改良のため予告なしに変更することがあります。

製品搬入時は、高さ寸法2250mmを1950mmまで分割できます。

分割寸法	天井機械室	205mm
	本体ボックス	1950mm
	アジャスト脚部	95mm



スケールはこの図面サイズがA3のときの尺度です。

スケール	型式	品名	図番	訂正
1/20	DFA732-R	別置式 フラワーショーケース	S07307	△