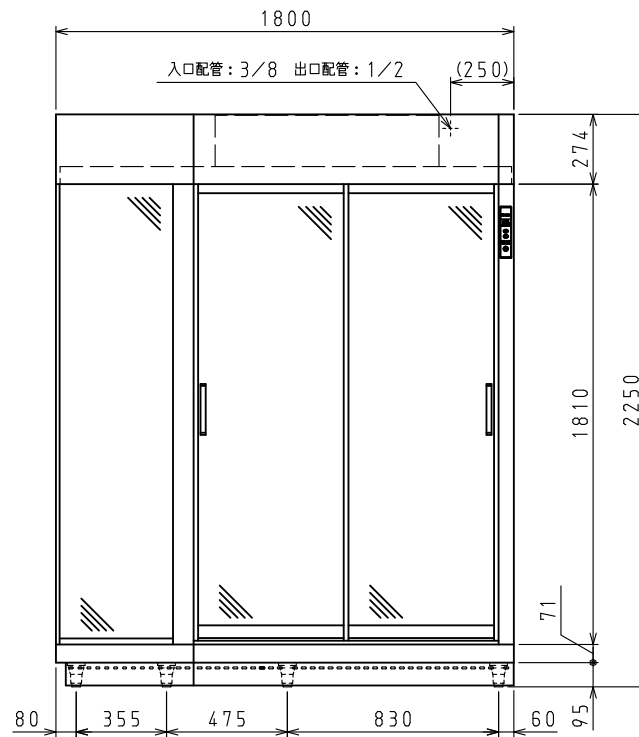
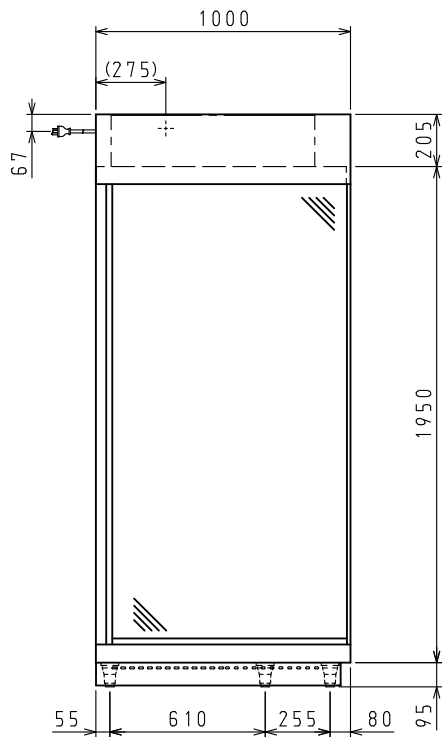
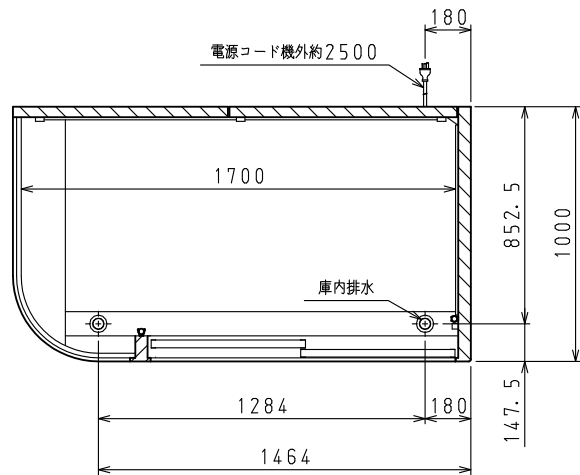


製品搬入時は、高さ寸法2250mmを1950mmまで分割できます。

分割寸法	天井機械室	205mm
	本体ボックス	1950mm
	アジャスト脚部	95mm



<仕様表>

シリーズ	DFRA	
型式	DFRA643-L	
外形寸法 (mm)	幅	1800
	奥行	1000
	高さ	2250 (~2290)
	内形寸法 (mm)	幅
内形寸法 (mm)	奥行	860
	高さ	1768
定格内容積 (L)	冷凍室	-
	冷蔵室	257.1
製品質量 (kg)		355
外装	外装	ステンレス鋼板・亜鉛引鋼板
	内装	ステンレス鋼板
	断熱	硬質発泡ポリウレタン
	本体ガラス	アールガラス
扉		引戸式NHガラス 2枚
庫内温度 (℃)		5~16
	鏡	右側面・背面
電気特性	主電源 (V・φ・Hz)	200・3・50/60
	庫内灯	LED 13W×4、20.5W×2
	庫内ファンモータ (W)	入力 39/41
	除湿用ヒータ (W)	200
	防露ヒータ (W)	162
	電源コード・長さ (m)	2.5×1 ③
適合コンセント	3極接地極付差込20A-250V	
冷却装置	所要冷凍能力 (W)	1210
	蒸発温度 (℃)	-5
	冷却器	冷気強制循環式
	冷媒	R448A
	膨張弁	内蔵
	除霜方式	ファン方式
温度調節	自動温度調節器	
温度表示	デジタル	
周囲温度条件 (℃)		5~35
脚 (ネジ径×数、調整範囲)		M20×7本、95~135mm
付属品		ガラス棚 2枚、棚受け組 4個
		塩ビ管 40A 1本 (排水用)
		エルボ継ぎ手 40A 1個 (排水用)
		チーズ継ぎ手 40A 1個 (排水用)

③: 3極接地極付差込17A-250V

注)

1. 庫内温度は周囲温度30℃、無負荷時の値です。
2. 適合漏電遮断器: 定格容量30A、定格感度電流15mA高速型
3. 本仕様は改良のため予告なしに変更することがあります。

スケールはこの図面サイズがA3のときの尺度です。

スケール	型式	品名	図番	訂正
1/20	DFRA643-L	別置式 フラワーショーケース	S08494	△