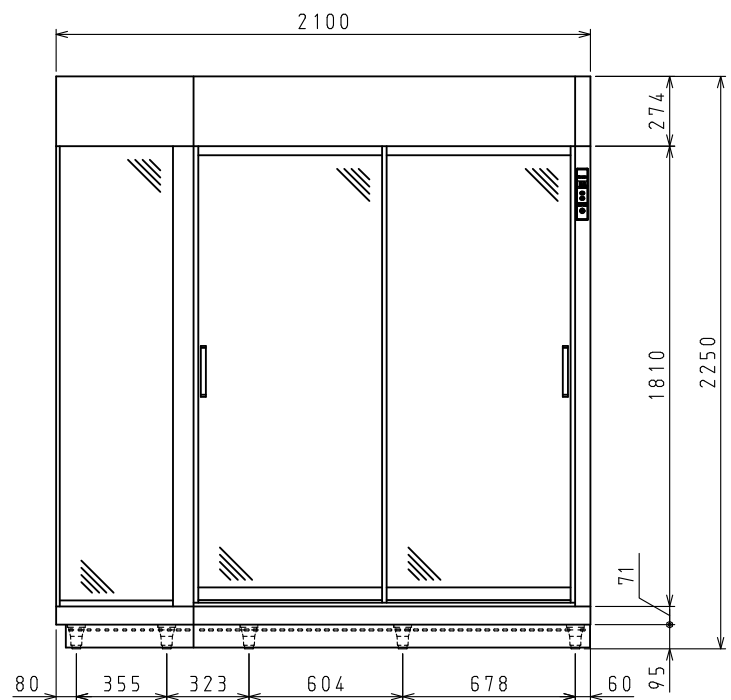
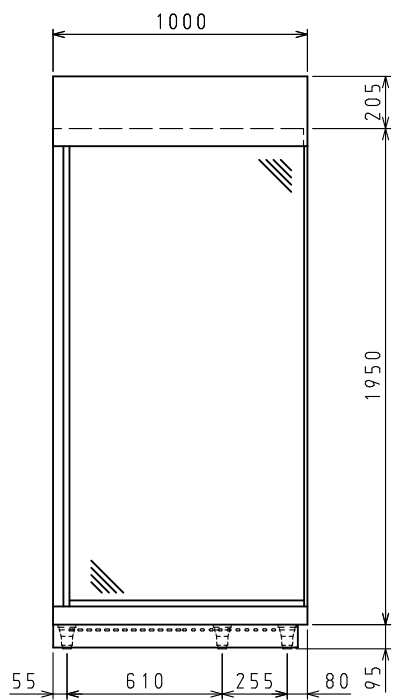
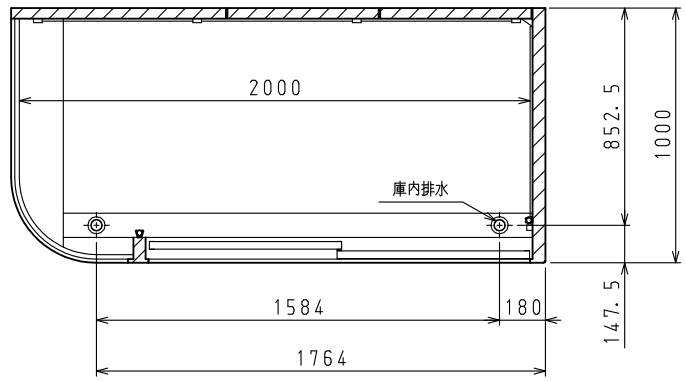


製品搬入時は、高さ寸法2250mmを1950mmまで分割できます。

分割寸法	天井機械室	205mm
	本体ボックス	1950mm
	アジャスト脚部	95mm



<仕様表>

シリーズ	DFRA	
型式	DFRA732-L	
外形寸法 (mm)	幅	2100
	奥行	1000
	高さ	2250 (~2290)
	内形寸法 (mm)	幅
内形寸法 (mm)	奥行	860
	高さ	1768
定格内容積 (L)	冷凍室	-
	冷蔵室	3027
製品質量 (kg)	386	
外装	ステンレス鋼板・亜鉛引鋼板	
	ステンレス鋼板	
断熱	硬質発泡ポリウレタン	
本体ガラス	アールガラス	
扉	引戸式大型NH-G 2枚	
庫内温度 (℃)	5~16	
	鏡 右側面・背面	
電気特性	主電源 (V・φ・Hz)	200・3・50/60
	庫内灯	LED 18W×4、8W×1、20.5W×2
	庫内ファンモータ (W)	入力 44/57
	除湿用ヒータ (W)	200
	防露ヒータ (W)	171
	電源コード・長さ (m)	2.5×1 ㊿
	適合コンセント	接地形3極20A-250V
冷却装置	所要冷凍能力 (W)	1340
	蒸発温度 (℃)	-5
	冷却器	冷気強制循環式
	膨張弁	VPX-3405DUC-Q192
	冷媒	HFC R404A
霜取方式	ファン方式	
温度調節	自動温度調節器	
温度表示	デジタル	
周囲温度条件 (℃)	5~35	
脚 (ネジ径×数、調整範囲)	M20×9本、95~135mm	
付属品	ガラス棚 3枚、棚受け組 6ヶ	
	塩ビ管40A 1本 (排水用)	
	エルボ継ぎ手40A 1ヶ ↓	
	チーズ継ぎ手40A 1ヶ ↓	

㊿: 接地形3極差込17A-250V

- 注)
- 庫内温度は周囲温度30℃、無負荷の時の値です。
 - 漏電遮断器は定格容量30A、定格感度電流15mA高速型を使用して下さい。
 - 本仕様は改良のため予告なしに変更することがあります。

スケールはこの図面サイズがA3のときの尺度です。

スケール	型式	品名	図番	訂正
1/20	DFRA732-L	別置式 フラワーショーケース	S07302	△