


<仕様表>

シリーズ	DJD	
型式	DJD-100W1	
外形寸法 (mm)	幅	257
	奥行	448
	高さ	625
容器容量 (L)	左	10
	右	10
製品質量 (kg)	24	
外装	ステンレス鋼板	
タンク	ポリカーボネイト (透明)	
タンクフタ	ポリカーボネイト (白)	
電源 (V・φ・Hz)	100・1・50/60	
定格消費電力 (W)	250/260	
定格電流 (A)	4.0/3.4	
力率 (%)	63/76	
電源コード・長さ (m)	3.2×1 ㊤	
適合コンセント	2極12A-125V	
圧縮機公称出力 (W)	レシプロ 140	
凝縮器	空冷式	
凝縮ファンモータ (W)×個数	入力15/14×1	
ポンプモータ (W)×個数	入力25×2	
冷媒 (g)	HFC R134a (100)	
攪拌方式	マグネットポンプによる噴射式	
放熱量 (W)	510/590	
温度調節 (℃)	マイコン温度調節器 +3~+10調節可能	
温度表示	デジタル	
周囲温度条件 (℃)	5~35	
脚 (ネジ径×数)	M8×4本	
付属品	予備Oリング (個)	2
	ドレンパン (個)	1
	ドレンパンフタ (枚)	1
	レバー (個)	2
	洗浄ブラシ (本)	1
	ガスケット (個)	2
	カクハンノズル (個)	2
ノズル (個)	2	

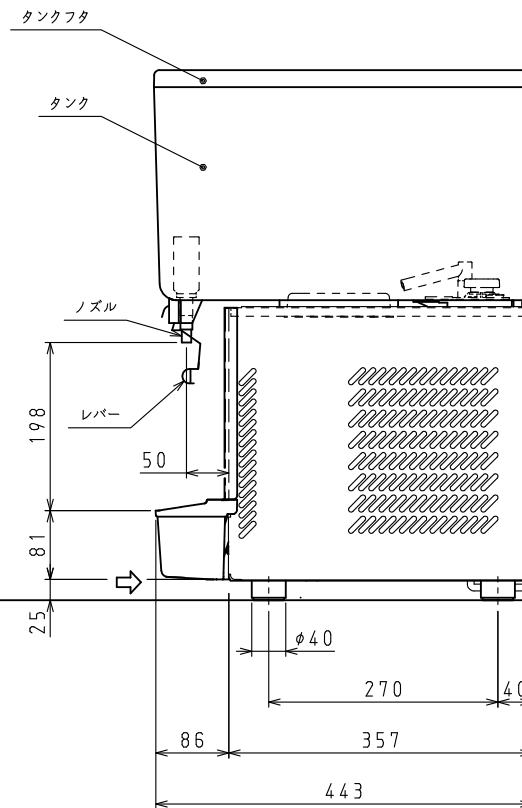
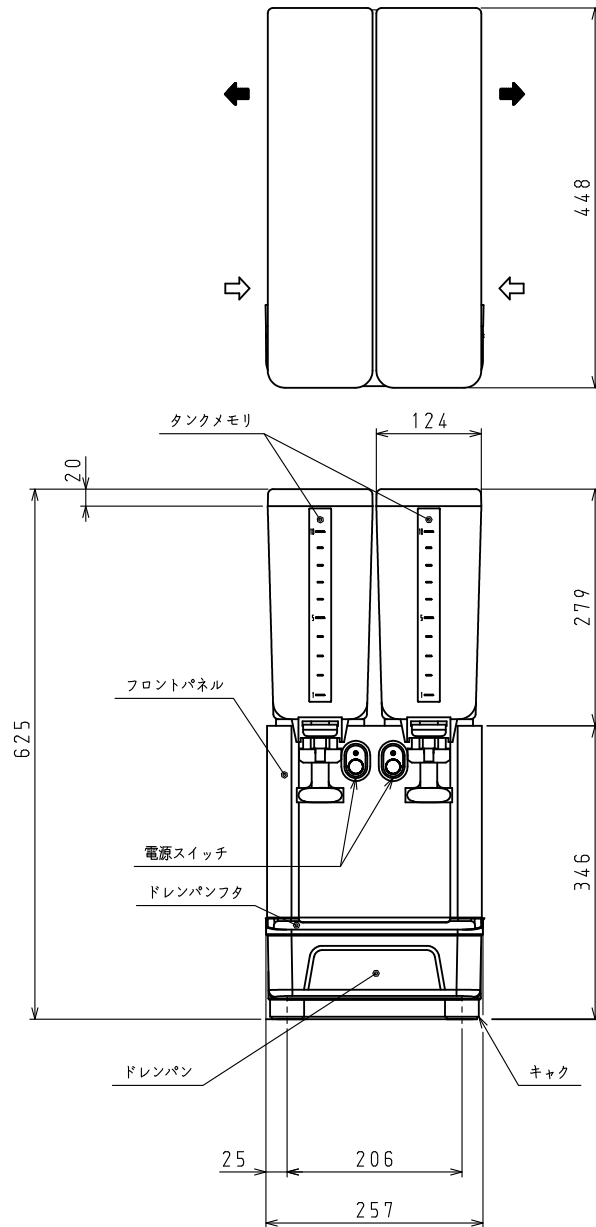
㊤:  L型2極差込12A-125V

注)

1. タンク内温度は周囲温度28℃、タンク内水量左右各10Lの時の値です。
2. 電気特性値は周囲温度30℃、タンク内水量左右各10L、サーモ短絡、安定時の値です。
3. 漏電遮断器は定格容量30A、定格感度電流15mA高速型を使用して下さい。
4. 本仕様は改良のため予告なしに変更することがあります。

電源コード機外約3200

アース線機外約2800



⇨: 吸気 ⇨: 排気

スケールはこの図面サイズがA3のときの尺度です。

スケール	型式	品名	図番	訂正
1/6	DJD-100W1	ジュースディスペンサー	S07257	