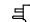
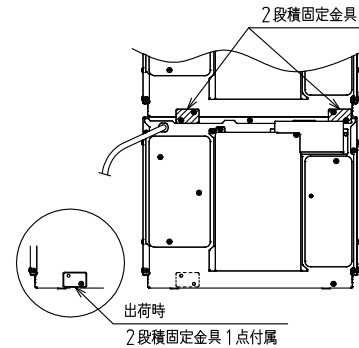
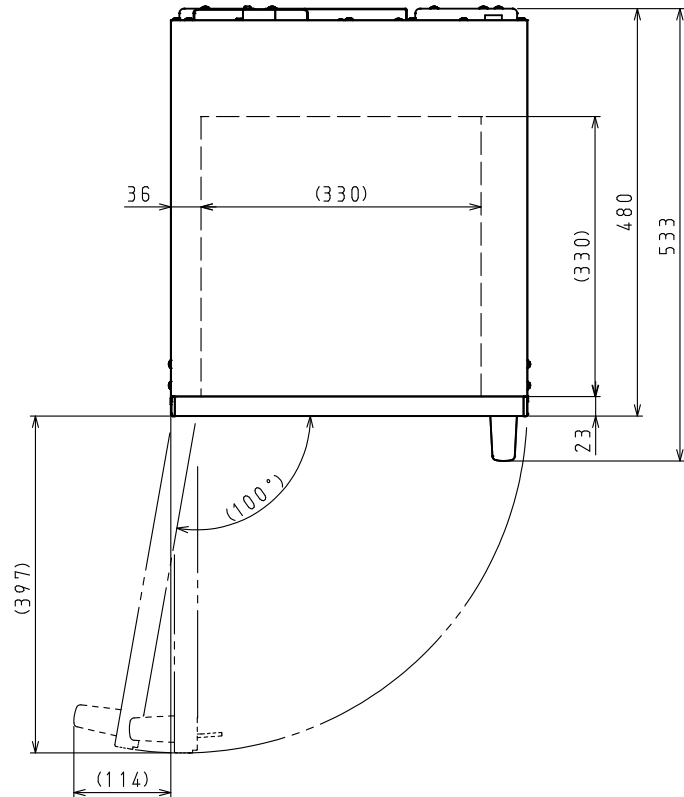


<仕様表>

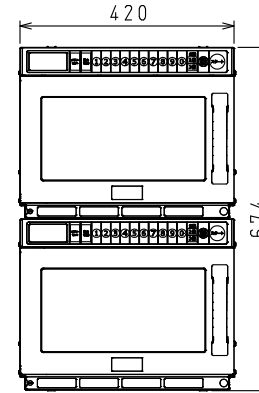
シリーズ		DMW	
型式		DMW-192PS	
本体	外形寸法 (mm)	幅	420
		奥行	480 (533)
		高さ	337
	有効寸法 (mm)	幅	330
		奥行	330
		高さ	171
庫内容量 (L)	19		
製品質量 (kg)	20		
外装	ステンレス鋼板 亜鉛引鋼板		
内装	ステンレス鋼板 樹脂 結晶化ガラス		
扉	ステンレス鋼板 ガラス		
電気特性	電源 (V・φ・Hz)	200・1・50/60	
	定格消費電力 (W)	2950	
	定格入力電流 (A)	14.8	
	定格高周波出力 (W)	1900	
	発振周波数 (MHz)	2450	
	庫内灯	LED 0.24W×1	
機能	電源コード・長さ (m)	1.7×1 ^⑩	
	適合コンセント	2極接地極付差込20A-250V	
機能	出力切替	15段階 (0~1900W)	
	メモリー機能	30メニュー	
	ステップ加熱	最大7ステップ	
周囲温度条件 (℃)	5~35		
周囲湿度条件 (%)	85以下 (結露なきこと)		
付属品	メモリースタッカー 1枚		

⑩:  L型2極接地極付差込20A-250V

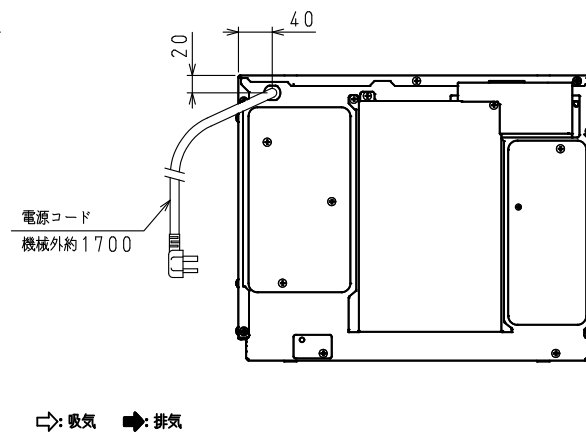
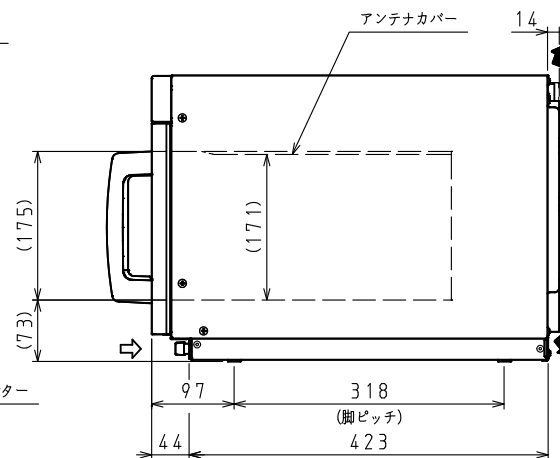
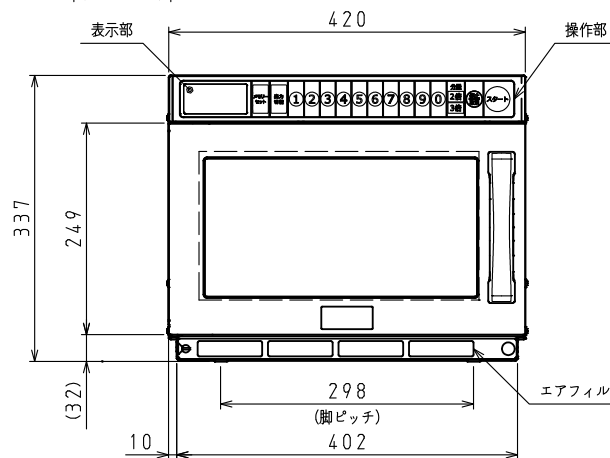
- 注)
- 3相200Vの電源は使用しないでください。
 - 本体の3段階はしなしてください。
 - 本仕様は改良のため予告なしに変更することがあります。




2段積固定金具 (S=1/10)



2段積寸法 (S=1/10)



スケールはこの図面サイズがA3のときの尺度です。

スケール 1/6	型式 DMW-192PS	品名 業務用電子レンジ	図番 S07813	訂正 
-------------	-----------------	----------------	--------------	---