


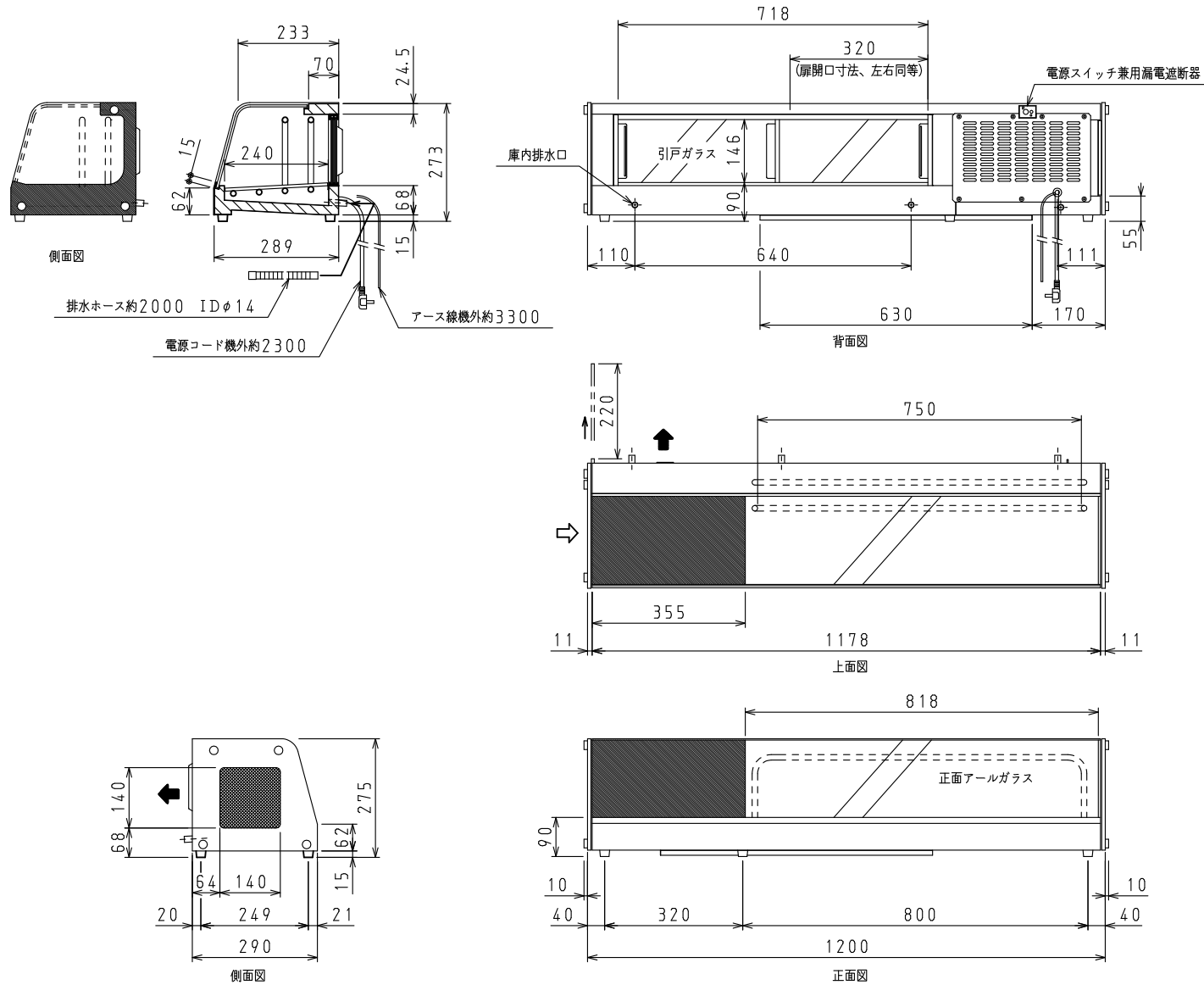
<仕様表>

品 種 名	カウンターショーケース		
シ リ ーズ	DN		
型 式	DN401-L		
本 体	外形寸法 (mm)	幅	1200 (1220)
		奥行	290
	内形寸法 (mm)	幅	737
		奥行	240
体	定格内容積 (L)	冷凍室	—
		冷蔵室	31
	製品質量 (kg)	34	
	外 装	ステンレス・ガラス・アクリル	
内 装	ステンレス		
断 熱	硬質発泡ポリウレタン		
引 戸	ガラス 2枚		
庫内温度 (℃)	10以下		
電 気 特 性	電源 (V・φ・Hz)	100・1・50/60	
	冷却時消費電力 (W)	140/155	
	霜取時消費電力 (W)	—	
	定格消費電力 (W)	140/155	
	定格電流 (A)	1.7/1.6	
	力率 (%)	84/97	
冷 却 装 置	電源コード・長さ (m)	2.3×1 ⑥	
	適合コンセント	2極差込15A-125V	
	圧縮機公称出力 (W)	レシプロ 100	
	凝 縮 器	空冷式	
凝縮ファンモータ (W)×個数	入力 13×1		
冷 却 器	自然対流式		
冷 媒 (g)	R134a (170)		
放 熱 量 (W)	405/440		
周囲温度条件 (℃)	10~30		
付 属 品	スノコ (枚)	平竹スノコ 1	
	排水ホース	2m×1	

⑥:  L型2極差込15A-125V


注)

1. 庫内温度は周囲温度25℃、無負荷時の値です。
2. 消費電力は周囲温度30℃、無負荷、安定時の値です。
3. 本品は漏電遮断器を内蔵しています。
4. 本仕様は改良のため予告なしに変更することがあります。



⇨: 吸気 ⇨: 排気

スケールはこの図面サイズがA3のときの尺度です。

スケール 1/10	型 式 DN401-L	品 名 カウンターショーケース	図 番 S50171	訂正 
--------------	----------------	--------------------	---------------	---