

<仕様表>

シリーズ		H	
型	式	DN421H-L	
本	外形寸法 (mm)	幅	1200
		奥行	343
		高さ	328
	内形寸法 (mm)	幅	875
		奥行	269
		高さ	177
体	定格内容積	冷凍室	—
		冷蔵室 (L)	36
	製品質量 (kg)		50
	外装		合成樹脂・ガラス
	内装		SUS304
	断熱引戸		硬質発泡ポリウレタン ガラス 2枚
庫内温度 (℃)		3~10調節可能	
庫内湿度 (%)		約80	
電気特性	電源 (V・φ・Hz)		100・1・50/60
	冷却時消費電力 (W)		204/217
	霜取時消費電力 (W)		—
	定格消費電力 (W)		201/214
	定格電流 (A)		2.1/2.2
	力率 (%)		96/97
	電源コード・長さ (m)		約2×1 ㊟
	適合コンセント		2極差込15A-125V
	庫内灯		LED 3W
	圧縮機公称出力 (W)		レシプロ 125
冷却装置	凝縮器		空冷式
	凝縮ファンモータ (W) ×個数		入力 4.5×3
	冷却器		ダクト内冷気強制循環方式
	庫内ファンモータ (W) ×個数		入力 16×1
冷媒 (g)		HFC R134a (110)	
放熱量 (W)		385/430	
除霜方式		—	
温度調節		自動温度調節器	
温度表示		—	
周囲温度条件 (℃)		10~30	
付属品	スノコ (枚)		平竹スノコ 2
	排水ホースクミ		2m×2
	排水栓 (庫内)		1
	排水栓 (庫外)		1

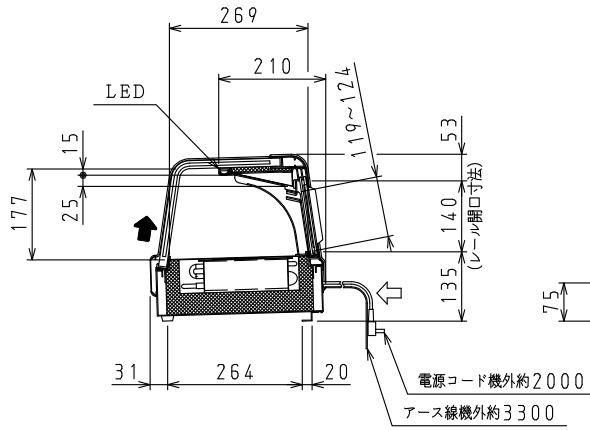
㊟: □ L型2極差込12A-125V

注)

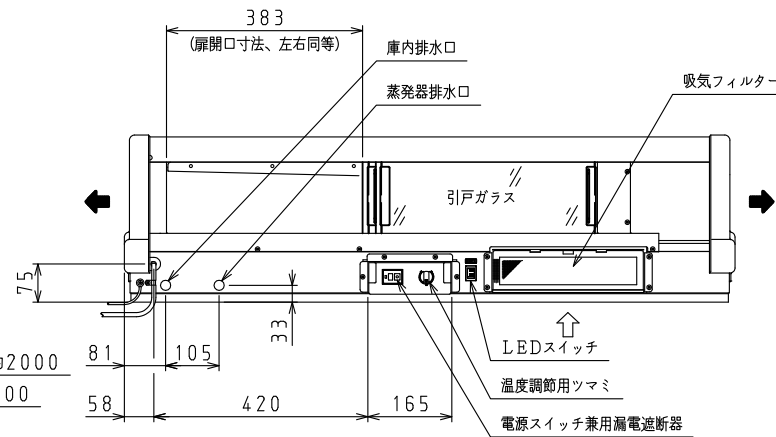
1. 庫内温度は周囲温度25℃、無負荷時の値です。
2. 庫内湿度は周囲温度25℃、有負荷時の値です。
3. 電気特性値は周囲温度30℃、無負荷、サーモ短絡、安定時の値です。
4. 本品は漏電遮断器を内蔵しています。
5. 本仕様は改良のため予告なしに変更することがあります。

⇨: 吸気 ⇨: 排気

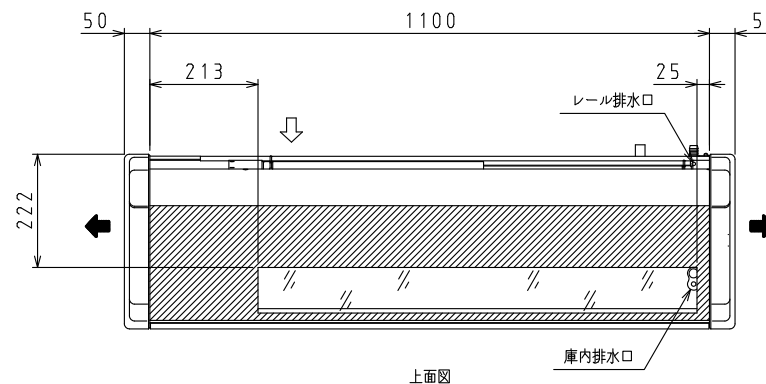
スケールはこの図面サイズがA3のときの尺度です。



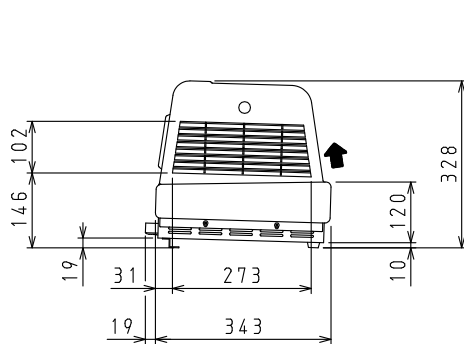
断面図



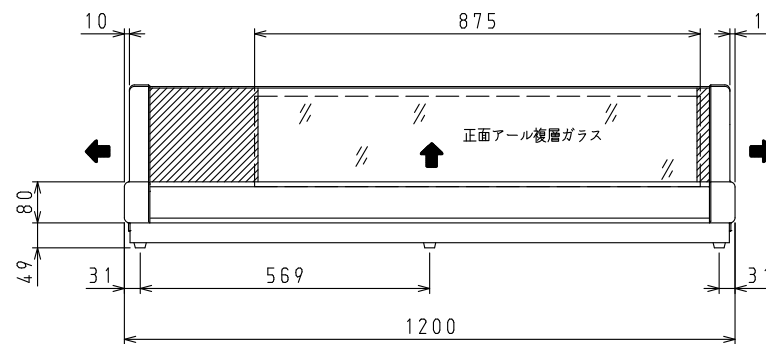
背面図



上面図



側面図



正面図

スケール	型式	品名	図番	訂正
1/10	DN421H-L	恒温高湿カウンターショーケース	S07878	△