

<仕様表>

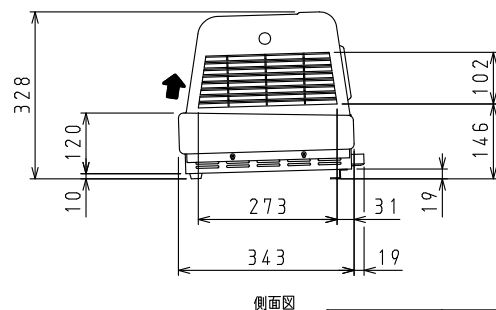
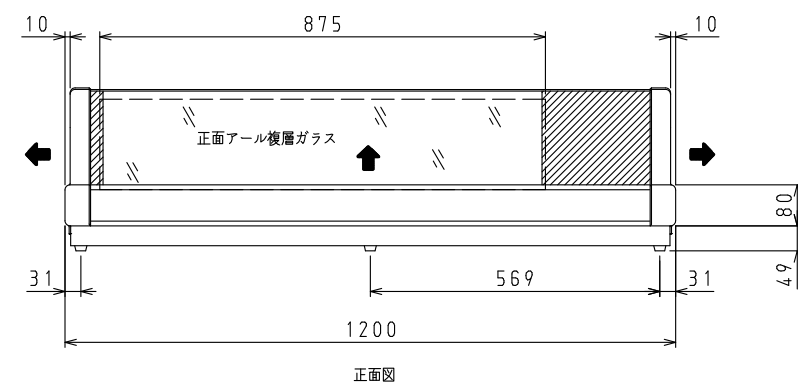
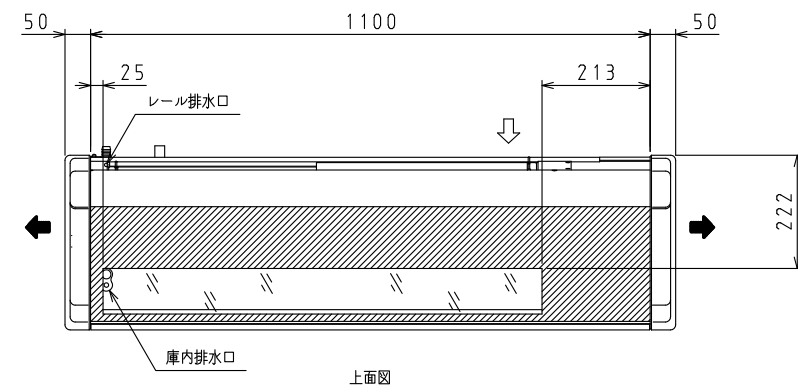
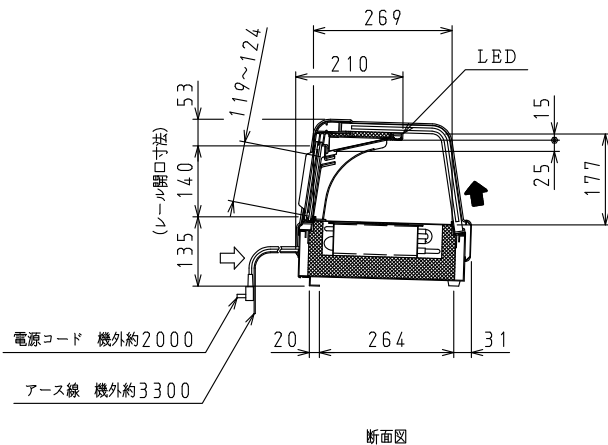
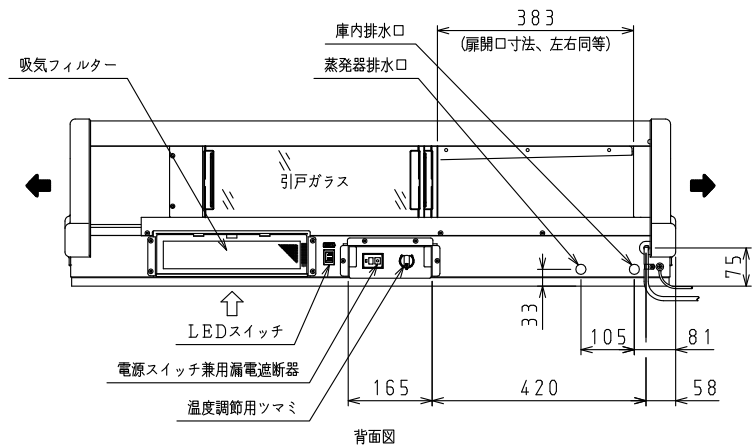
シリーズ		H	
型式	DN421H-R		
本体	外形寸法 (mm)	幅	1200
		奥行	343
	高さ	幅	875
		奥行	269
	定格内容積 (L)	冷凍室	—
		冷蔵室	36
製品質量 (kg)	50		
外装	合成樹脂・ガラス		
内装	SUS304		
断熱引戸	硬質発泡ポリウレタン ガラス 2枚		
庫内温度 (℃)	3~10調節可能		
庫内湿度 (%)	約80		
電気特性	電源 (V・φ・Hz)	100・1・50/60	
	冷却時消費電力 (W)	204/217	
	霜取時消費電力 (W)	—	
	定格消費電力 (W)	201/214	
	定格電流 (A)	2.1/2.2	
	力率 (%)	96/97	
電源コード・長さ (m)	約2.0×1 ㊦		
適合コンセント	2極差込15A-125V		
冷却装置	庫内灯	LED 3W	
	圧縮機公称出力 (W)	レシプロ 125	
	凝縮器	空冷式	
	凝縮ファンモータ (W) ×個数	入力 4.5×3	
	冷却器	ダクト内冷気強制循環方式	
	庫内ファンモータ (W) ×個数	入力 1.6×1	
冷媒 (g)	HFC R134a (110)		
放熱量 (W)	385/430		
除霜方式	—		
温度調節	自動温度調節器		
温度表示	—		
周囲温度条件 (℃)	10~30		
付属品	スノコ (枚)	平竹スノコ 2	
	排水ホース (mm)	2m×2	
	排水栓 (庫内)	1	
	排水栓 (庫外)	1	

㊦: □ L型2極差込12A-125V

- 注)
1. 庫内温度は周囲温度25℃、無負荷時の値です。
 2. 庫内湿度は周囲温度25℃、有負荷時の値です。
 3. 電気特性値は周囲温度30℃、無負荷、サーモ短絡、安定時の値です。
 4. 本品は漏電遮断器を内蔵しています。
 5. 本仕様は改良のため予告なしに変更することがあります。

⇨: 吸気 ⇨: 排気

スケールはこの図面サイズがA3のときの尺度です。



スケール	型式	品名	図番	訂正
1/10	DN421H-R	恒温高湿カウンターショーケース	S07879	△