


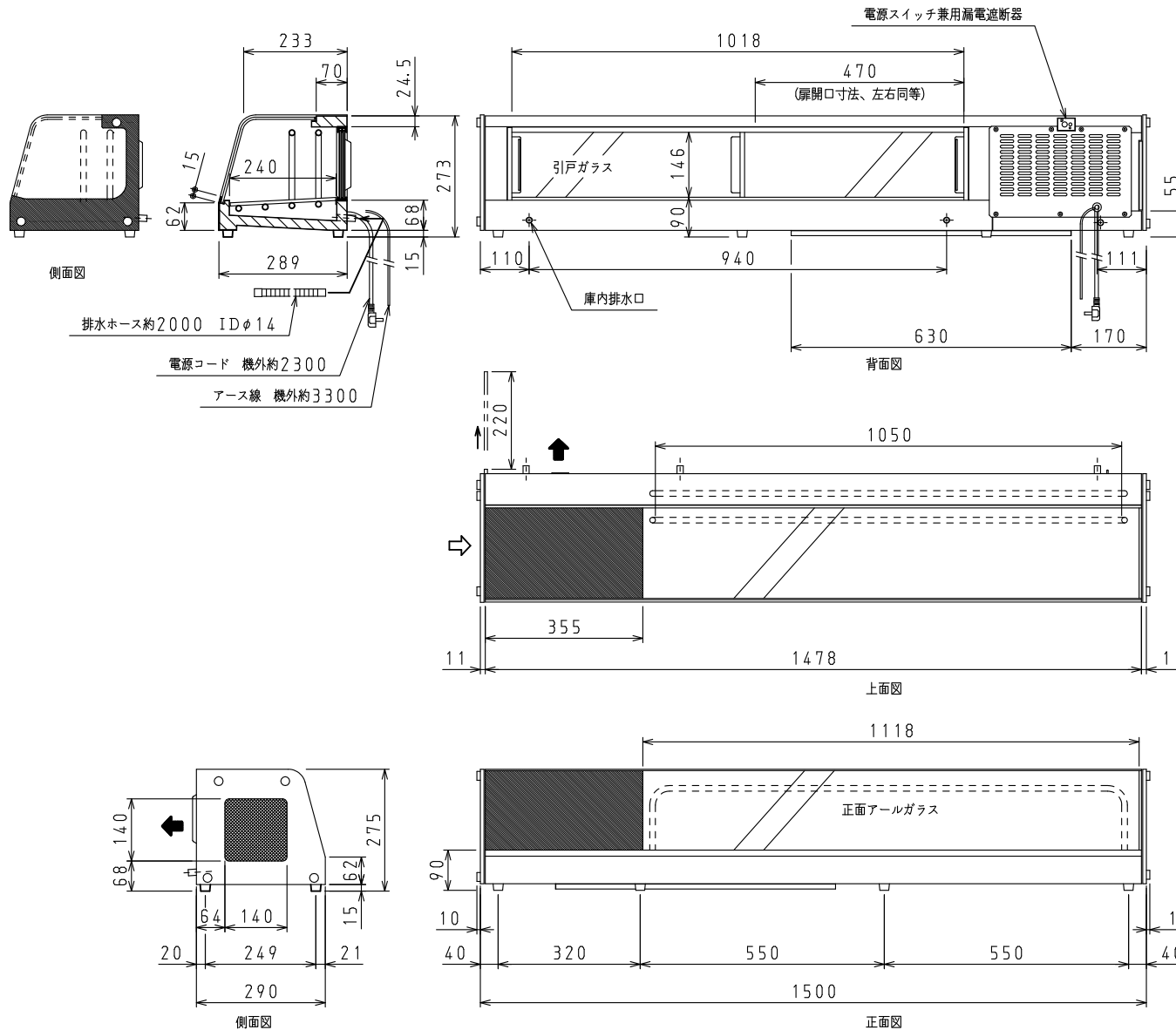
<仕様表>

品 種 名	カウンターショーケース	
シ リ ーズ	DN	
型 式	DN501-L	
本 体	外形寸法 (mm)	幅 1500 (1520)
	奥 行	290
	高 さ	275
	幅	1037
	奥 行	240
体	内 形 寸 法 (mm)	幅 1037
	奥 行	240
	高 さ	150
	定 格 容 積 (L)	—
	冷凍室	43
製 品 質 量 (kg)	37	
外 装	ステンレス・ガラス・アクリル	
内 装	ステンレス	
断 熱	硬質発泡ポリウレタン	
引 戸	ガラス 2枚	
庫 内 温 度 (℃)	10以下	
電 気 特 性	電 源 (V・φ・Hz)	100・1・50/60
	冷 却 時 消 費 電 力 (W)	150/165
	霜 取 時 消 費 電 力 (W)	—
	定 格 消 費 電 力 (W)	150/165
	定 格 電 流 (A)	1.8/1.7
力 率 (%)	84/97	
電 源 コード・長 さ (m)	2.3×1 ⑥	
適 合 コン セ ン ト	2極差込15A-125V	
冷 却 装 置	圧 縮 機 公 称 出 力 (W)	レシプロ 100
	凝 縮 器	空冷式
	凝 縮 ファンモータ (W)×個 数	入力 13×1
	冷 却 器	自然対流式
放 熱 量 (W)	445/480	
周 囲 温 度 条 件 (℃)	10~30	
付 属 品	スノコ (枚)	平竹スノコ 1
	排水ホース	2m×1

⑥:  L型2極差込15A-125V


注)

1. 庫内温度は周囲温度25℃、無負荷時の値です。
2. 消費電力は周囲温度30℃、無負荷、安定時の値です。
3. 本品は漏電遮断器を内蔵しています。
4. 本仕様は改良のため予告なしに変更することがあります。



⇨: 吸気 ⇨: 排気

スケールはこの図面サイズがA3のときの尺度です。

スケール 1/10	型 式 DN501-L	品 名 カウンターショーケース	図 番 S50173	訂正 
--------------	----------------	--------------------	---------------	---