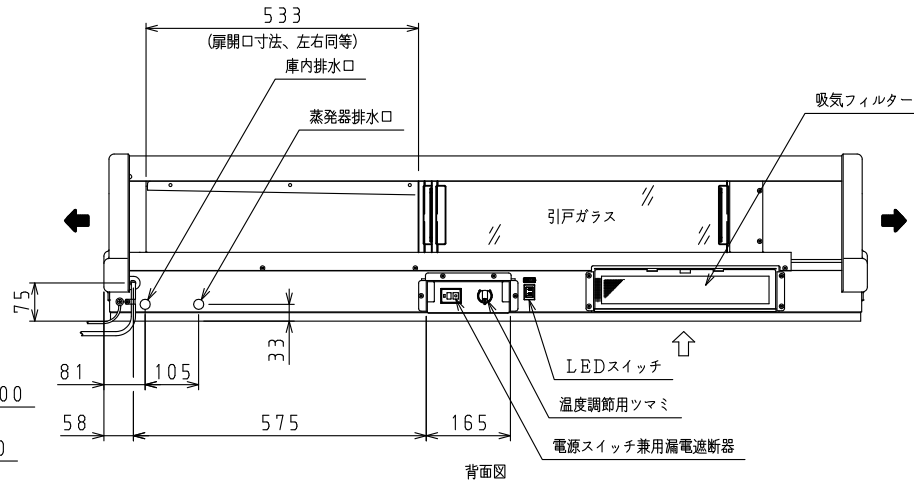
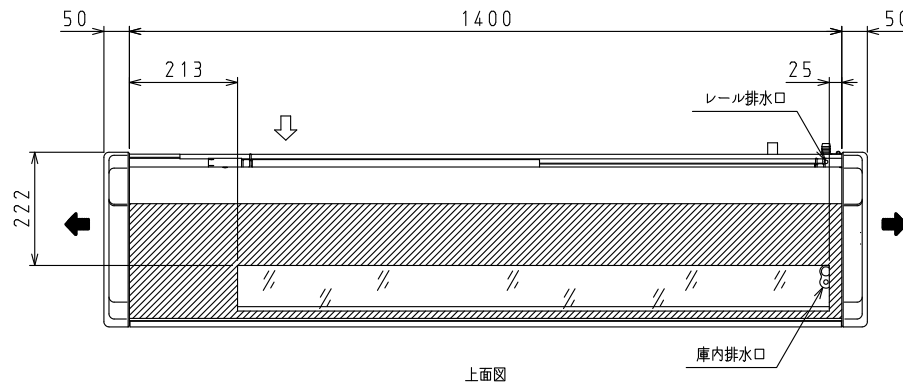


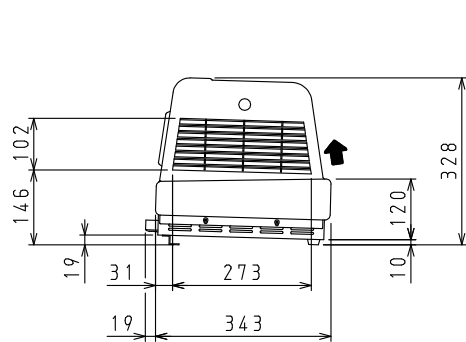
断面図



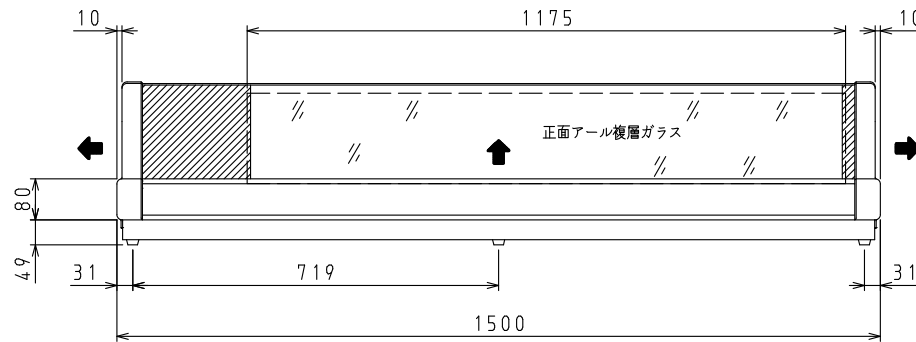
背面図



上面図



側面図



正面図

<仕様表>

シリーズ		H
型式	DN521H-L	
外形寸法 (mm)	幅	1500
	奥行	343
	高さ	328
内形寸法 (mm)	幅	1175
	奥行	269
	高さ	177
定格内容積 (L)	冷凍室	—
	冷蔵室	48
製品質量 (kg)	62	
外装	合成樹脂・ガラス	
内装	SUS304	
断熱	硬質発泡ポリウレタン	
引戸	ガラス 2枚	
庫内温度 (℃)	3~10調節可能	
庫内湿度 (%)	約80	
電気特性	電源 (V・φ・Hz)	100・1・50/60
	冷却時消費電力 (W)	229/229
	霜取時消費電力 (W)	—
	定格消費電力 (W)	225/225
	定格電流 (A)	3.2/2.7
	力率 (%)	70/83
	電源コード・長さ (m)	約2.0×1 ㊦
	適合コンセント	2極差込15A-125V
	庫内灯	LED 4W
	圧縮機公称出力 (W)	レシプロ 160
冷却装置	凝縮器	空冷式
	凝縮ファンモータ (W) ×個数	入力 4.5×4
	冷却器	ダクト内冷気強制循環方式
	庫内ファンモータ (W) ×個数	入力 16×1
冷媒 (g)	HFC R134a (145)	
放熱量 (W)	430/475	
除霜方式	—	
温度調節	自動温度調節器	
温度表示	—	
周囲温度条件 (℃)	10~30	
	スノコ (枚)	平竹スノコ 2
付属品	排水ホースクミ	2m×2
	排水栓 (庫内)	1
	排水栓 (庫外)	1

㊦: □ L型2極差込12A-125V

注)

1. 庫内温度は周囲温度25℃、無負荷時の値です。
2. 庫内湿度は周囲温度25℃、有負荷時の値です。
3. 電気特性値は周囲温度30℃、無負荷、サーモ短絡、安定時の値です。
4. 本品は漏電遮断器を内蔵しています。
5. 本仕様は改良のため予告なしに変更することがあります。

⇨: 吸気 ⇨: 排気

スケールはこの図面サイズがA3のときの尺度です。

スケール 1/10	型式 DN521H-L	品名 恒温高湿カウンターショーケース	図番 S07880	訂正 △
--------------	----------------	-----------------------	--------------	---------