


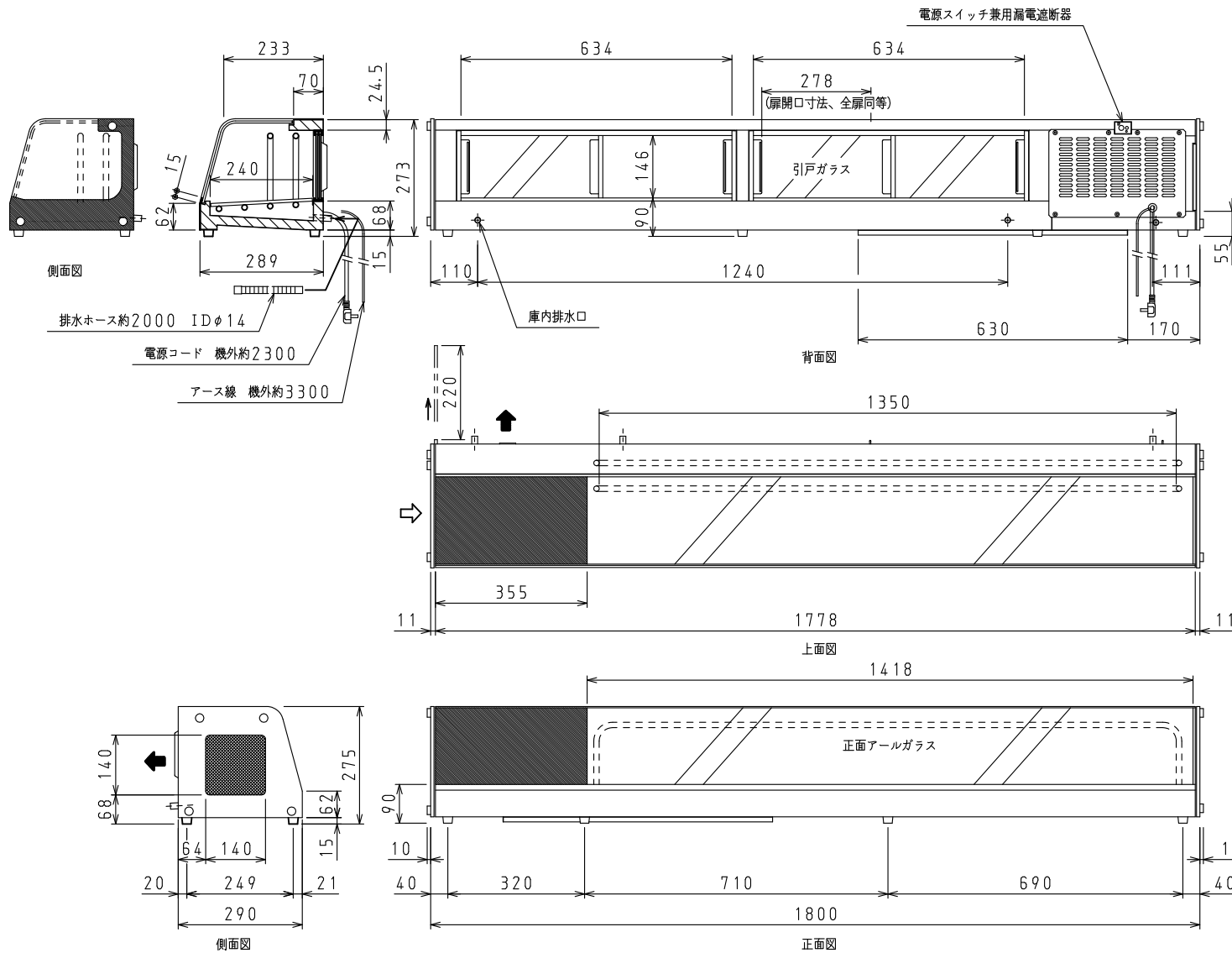
<仕様表>

品 種 名		カウンターショーケース	
シ リ ーズ		DN	
型 式		DN601-L	
本 体	外形寸法 (mm)	幅	1800 (1820)
		奥 行	290
		高 さ	275
	内形寸法 (mm)	幅	1337
		奥 行	240
		高 さ	150
定格内容積 (L)	冷凍室	—	
	冷蔵室	55	
製品質量 (kg)		42	
外 装		ステンレス・ガラス・アクリル	
内 装		ステンレス	
断 熱		硬質発泡ポリウレタン	
引 戸		ガラス 4枚	
庫内温度 (℃)		10以下	
電 気 特 性	電源 (V・φ・Hz)	100・1・50/60	
	冷却時消費電力 (W)	160/175	
	霜取時消費電力 (W)	—	
	定格消費電力 (W)	160/175	
	定 格 電 流 (A)	1.9/1.8	
	力 率 (%)	84/97	
電源コード・長さ (m)		2.3×1 ⑥	
適 合 コ ン セ ン ト		2極差込15A-125V	
冷 却 装 置	圧縮機公称出力 (W)	レシプロ 100	
	凝 縮 器	空冷式	
	凝縮ファンモータ (W) ×個数	入力 13×1	
	冷 却 器	自然対流式	
冷 媒 (g)		R134a (220)	
放 熱 量 (W)		485/520	
周囲温度条件 (℃)		10~30	
付 属 品	スノコ (枚)	平竹スノコ 2	
	排水ホース	2m×1	

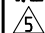
⑥:  L型2極差込15A-125V

注)

1. 庫内温度は周囲温度25℃、無負荷時の値です。
2. 消費電力は周囲温度30℃、無負荷、安定時の値です。
3. 本品は漏電遮断器を内蔵しています。
4. 本仕様は改良のため予告なしに変更することがあります。



スケールはこの図面サイズがA3のときの尺度です。

スケール 1/10	型 式 DN601-L	品 名 カウンターショーケース	図 番 S50175	訂正 
--------------	----------------	--------------------	---------------	---